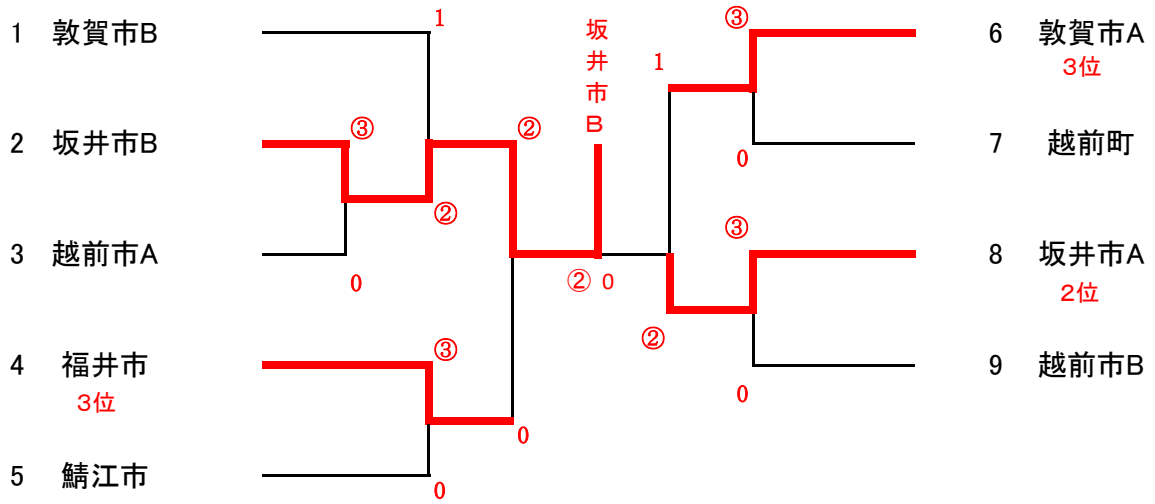
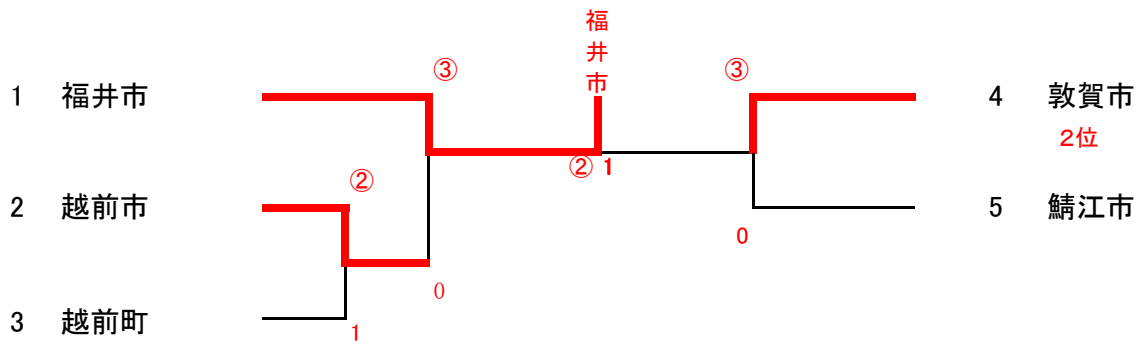


# 組み合わせ表

## 市町対抗の部・一般男子



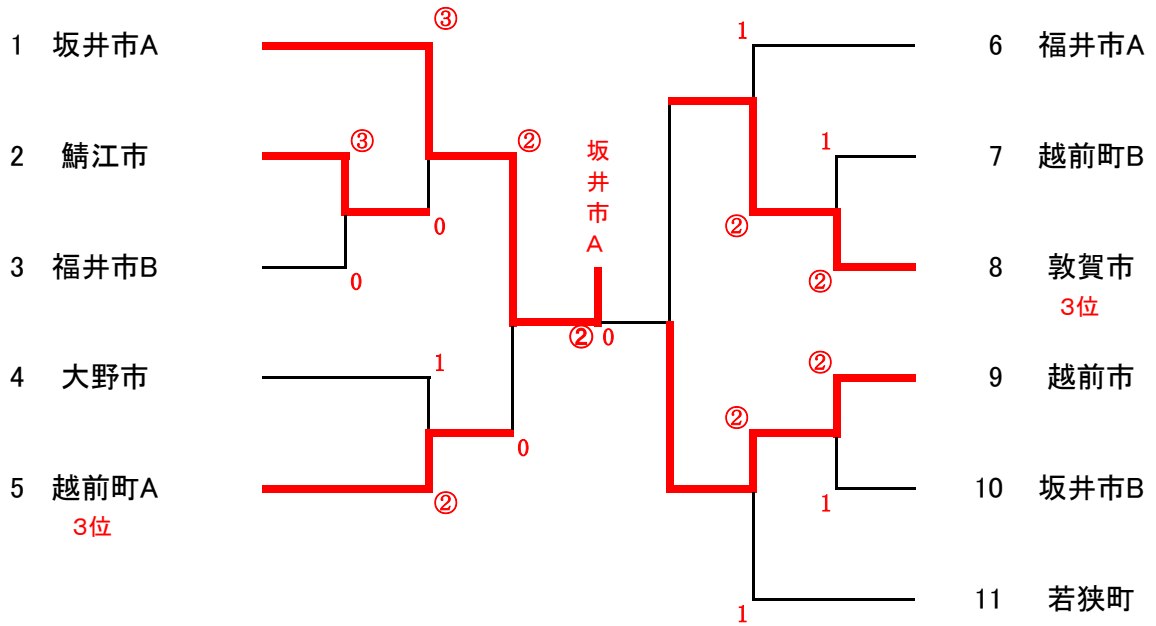
## 市町対抗の部・一般女子



成年女子3位決定リーグ (2-3の敗者 A ・4-5の敗者 B ・1-2, 3の敗者 C)

	A 越前市	B 鯖江市	C 越前市	勝点	得ゲーム	ゲーム差	順位
A 越前市		1	0	0/2			5
B 鯖江市	②		1	1/2			4
C 越前市	③	②		2/2			3

### 市町対抗の部・シニア男子



### 市町対抗の部・シニア女子、シニア2部

