

平成30年度 第36回
群馬県小学生ソフトテニス研修大会
【兼 全国小学生ソフトテニス大会群馬県予選】

日時 平成30年10月21日(日) 午前8時開会

会場 前橋総合運動公園 テニスコート

- ◆ 会 長 森田 哲好
- ◇ 名 誉 会 長 安田 直之
- 大 ◇ 副 会 長 峰 哲彦 麻生 初美 田島 郁文 中澤 邦夫 鈴木 正彦 丸橋 覚
- ◇ 顧 問 佐藤 喜司
- 会 ◆ 大会 委員 長 佐藤 栄一
- ◇ 大会 副 委員 長 松本 元雄 石田 和久 猿井 晴一
- 役 ◆ 総 務 委 員 長 長尾 景茂
- ◇ 総 務 副 委 員 長 間庭 純 萩原 弘明 佐野間 好野 外所 淳也
- 員 ◆ 競 技 委 員 長 高橋 和也
- ◇ 競 技 副 委 員 長 須川 浩和
- ◆ 進 行 委 員 長 池田 一雄
- ◇ 進 行 委 員 坂爪 裕太 長野 隼人
- ◆ 記 録 委 員 長 丸山 博
- ◇ 記 録 委 員 福田 明 生方 美陽子
- ◆ 審 判 委 員 長 百澤 信也

- ◇ 主 催 群馬県ソフトテニス連盟
- ◇ 主 管 群馬県ソフトテニス連盟小学生委員会
- ◇ 協 賛 ナガセケンコー(株) (株)ルーセント

大会名 **第36回 群馬県小学生ソフトテニス研修大会** (兼 第18回全国小学生ソフトテニス大会群馬県予選会) **成績表**

期 日 平成30年10月21日(日)

会 場 前橋総合運動公園テニスコート

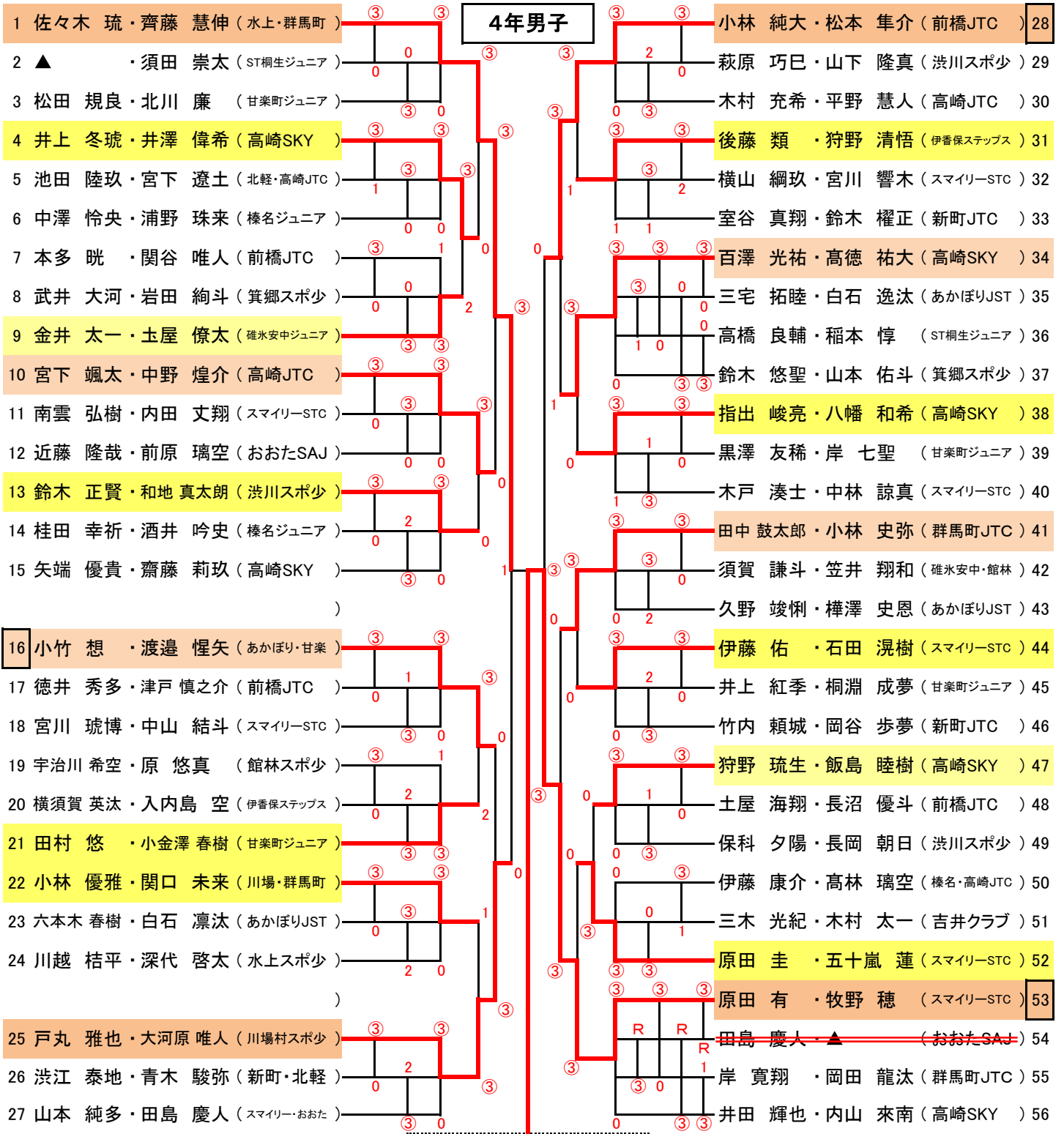
男女	種 別	優 勝		準 優 勝		第 3 位		第 3 位	
		氏 名	所 属	氏 名	所 属	氏 名	所 属	氏 名	所 属
男子の部	小学4年生	原田 有	スマイリーSTC	佐々木 琉	水上スポ少	戸丸 雅也	川場村スポ少	小林 純大	前橋JTC
		牧野 穂	スマイリーSTC	齊藤 慧伸	群馬町JTC	大河原 唯人	川場村スポ少	松本 隼介	前橋JTC
	小学5年生	鳴海 志優	スマイリーSTC	木崎 天満	新町JTC	石田 吏	前橋JTC	大河原 兜	甘楽町ジュニア
		常味 真人	あかぼりJST	長濱 瑠飛	新町JTC	佐藤 太一	前橋JTC	森平 蓮心	甘楽町ジュニア
	小学6年生	片貝 匠	前橋JTC	鈴木 碧斗	渋川スポ少	木村 泰楽	おおたSAJ	戸丸 暖希	川場村スポ少
		牧野 渉	スマイリーSTC	田村 真人	渋川スポ少	櫻井 智成	おおたSAJ	吉野 太智	川場村スポ少
女子の部	小学4年生	村上 芹	伊勢崎フレンズ	金子 由芽	スマイリーSTC	小池 ありさ	箕郷スポ少	六本木 めい	あかぼりJST
		福地 奈津美	伊勢崎フレンズ	高山 果歩	スマイリーSTC	丸山 姫衣	箕郷スポ少	船越 亜美	あかぼりJST
	小学5年生	伊藤 后玖	スマイリーSTC	伊勢野 心愛	水上スポ少	岩井 陽菜乃	甘楽町ジュニア	相内 花音	あかぼりJST
		関根 理央	スマイリーSTC	宮田 明季	高崎SKY	佐野 天音	甘楽町ジュニア	樺澤 凜	あかぼりJST
	小学6年生	関口 華	あかぼりJST	稲葉 葵	箕郷スポ少	新倉 朱音	箕郷スポ少	林 紗悠乃	水上スポ少
		松井 瑞季	あかぼりJST	山田 梓紗	おおたSAJ	丹下 京美	箕郷スポ少	小林 きらら	水上スポ少

※男女4年生・5年生上位各4ペアは、「第18回全国小学生ソフトテニス大会」の出場権を得る。

「第18回全国小学生ソフトテニス大会」平成31年3月29日(金)～31日(日) 千葉県白子町サニーテニスコート

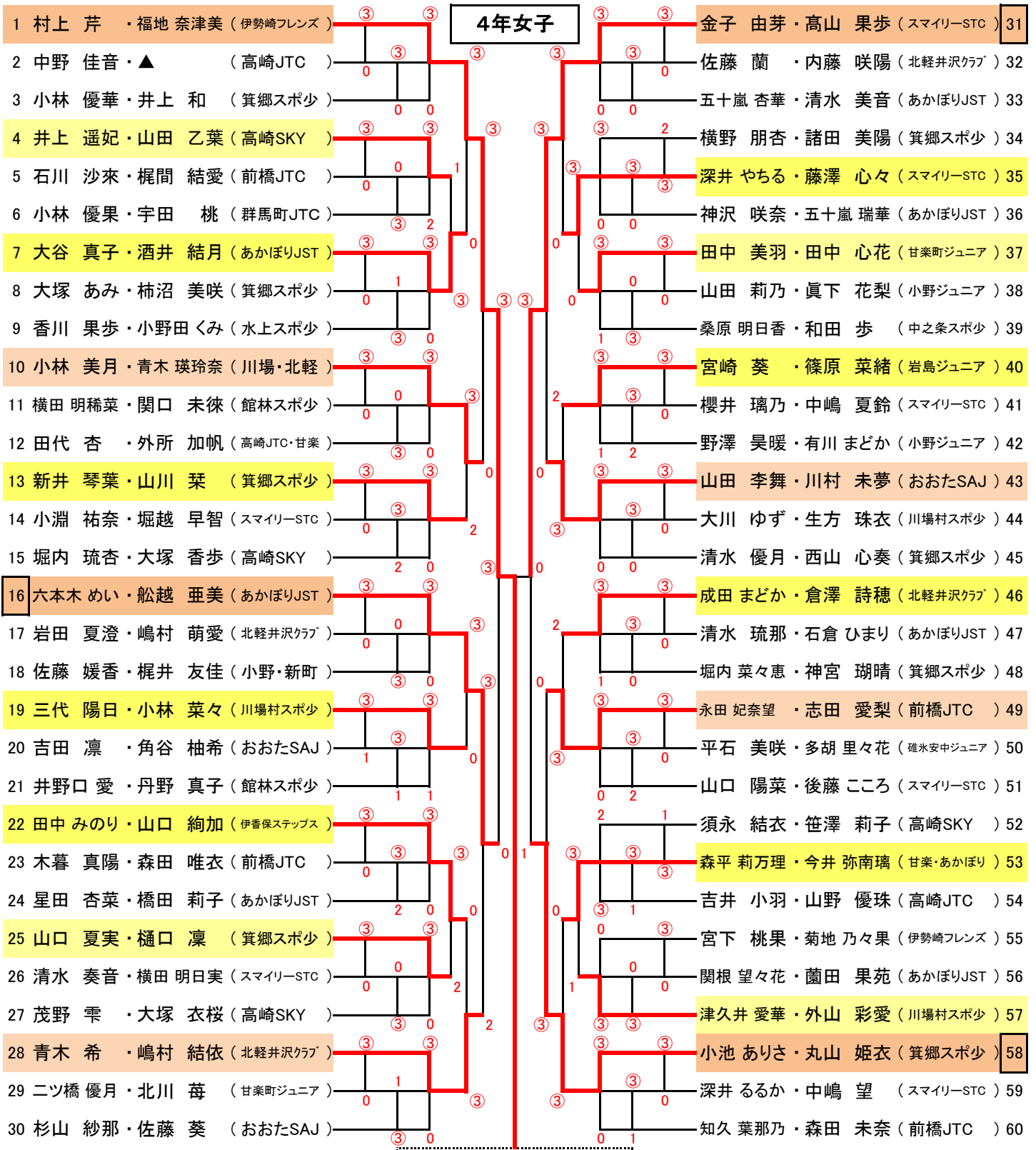
第36回 群馬県小学生ソフトテニス研修大会

平成30年10月21日(日) 前橋総合運動公園テニスコート



53 原田有・牧野穂(スマイリーSTC)

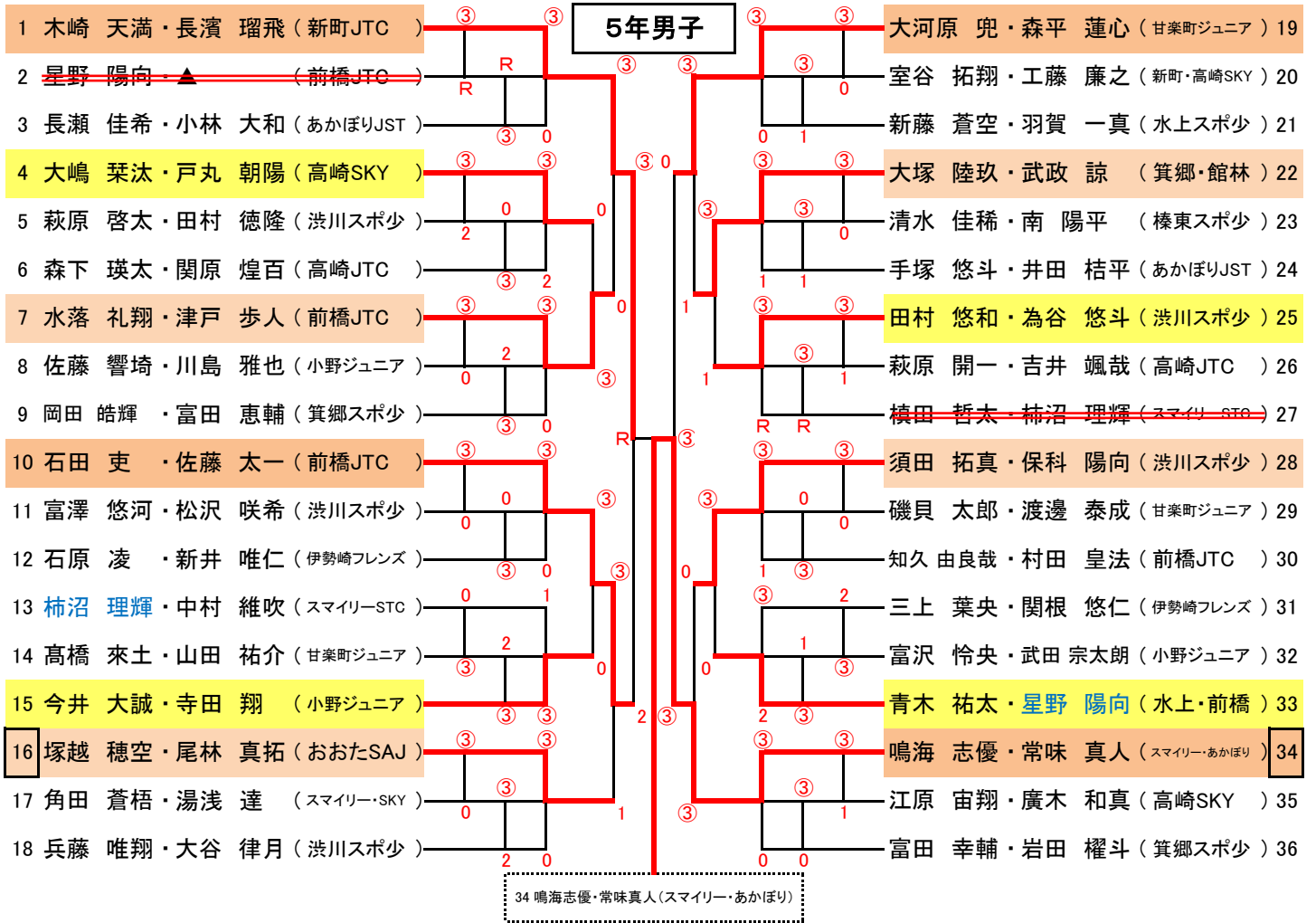
4年男子	【3位決定戦】	25 戸丸 雅也・大河原 唯人 (川場村スポ少)	③ - 1	小林 純大・松本 隼介 (前橋JTC)	③ - ③	28
	【5-8位決定戦(1)】	10 宮下 颯太・中野 煌介 (高崎JTC)	0 - ③	小竹 想・渡邊 惺矢 (あかぼり・甘楽)	③ - ③	16
	【5-8位決定戦(2)】	34 百澤 光祐・高德 祐大 (高崎SKY)	③ - 2	田中 鼓太郎・小林 史弥 (群馬町JTC)	③ - ③	41
順位決定戦	【5,6位決定戦】	16 小竹 想・渡邊 惺矢 (あかぼり・甘楽)	0 - ③	百澤 光祐・高德 祐大 (高崎SKY)	③ - ③	34
	【7,8位決定戦】	10 宮下 颯太・中野 煌介 (高崎JTC)	③ - 1	田中 鼓太郎・小林 史弥 (群馬町JTC)	③ - ③	41



4年女子 順位決定戦	【3位決定戦】	16 六本木 めい・船越 亜美 (あかぼりJST)	0 - ③	小池 ありさ・丸山 姫衣 (箕郷スポ少)	58
	【5-8位決定戦(1)】	10 小林 美月・青木 瑛玲奈 (川場・北軽)	0 - ③	青木 希・嶋村 結依 (北軽井沢クラブ)	28
	【5-8位決定戦(2)】	43 山田 李舞・川村 未夢 (おおたSAJ)	③ - 2	永田 妃奈望・志田 愛梨 (前橋JTC)	49
	【5,6位決定戦】	28 青木 希・嶋村 結依 (北軽井沢クラブ)	③ - 0	山田 李舞・川村 未夢 (おおたSAJ)	43
	【7,8位決定戦】	10 小林 美月・青木 瑛玲奈 (川場・北軽)	2 - ③	永田 妃奈望・志田 愛梨 (前橋JTC)	49

第36回 群馬県小学生ソフトテニス研修大会

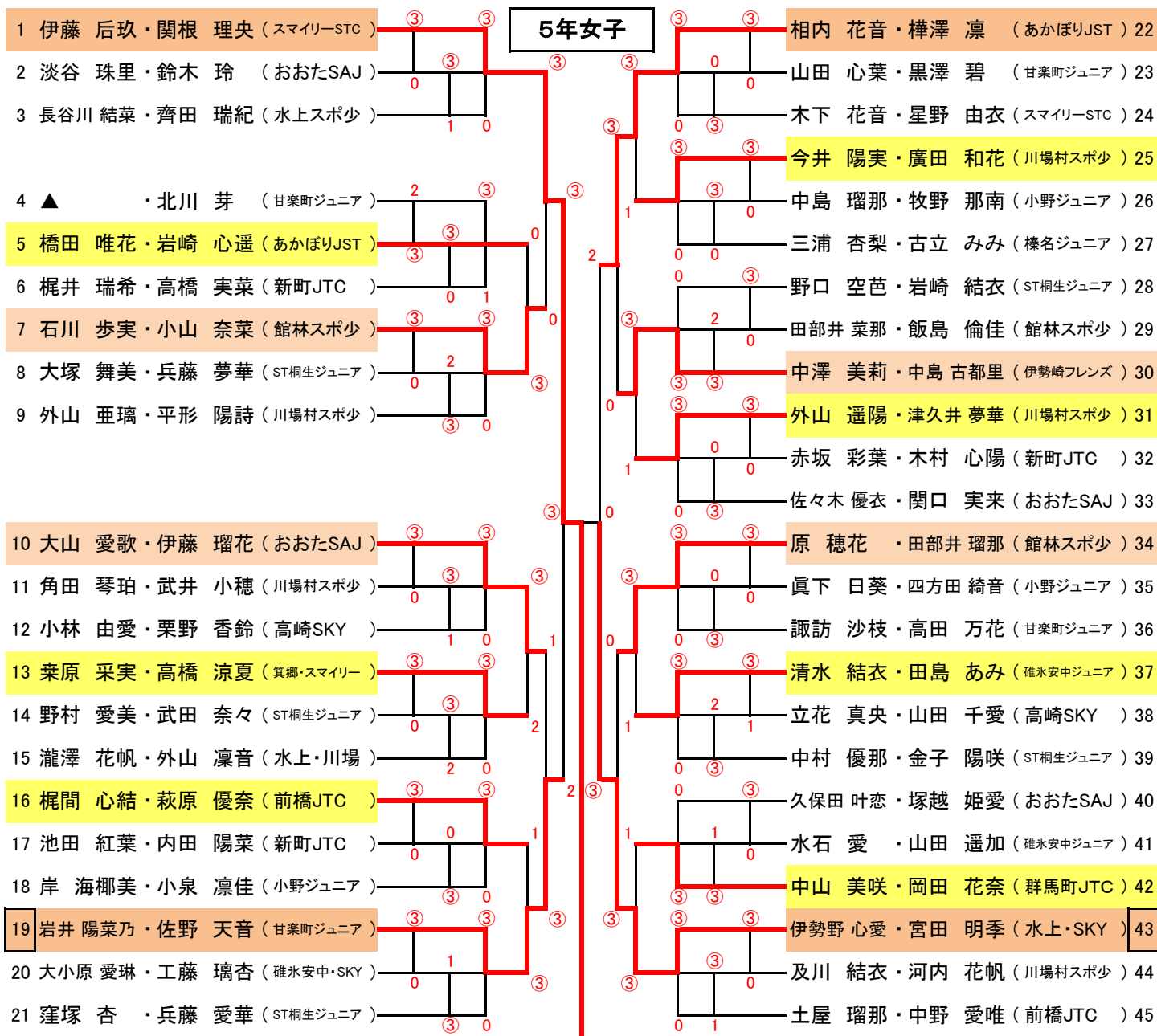
平成30年10月21日(日) 前橋総合運動公園テニスコート



5年男子	【3位決定戦】	10 石田 吏 ・ 佐藤 太一 (前橋JTC)	③ - 2	大河原 兜 ・ 森平 蓮心 (甘楽町ジュニア)	19
	【5-8位決定戦(1)】	7 水落 礼翔 ・ 津戸 歩人 (前橋JTC)	0 - ③	塚越 穂空 ・ 尾林 真拓 (おおたSAJ)	16
	【5-8位決定戦(2)】	22 大塚 陸玖 ・ 武政 諒 (箕郷・館林)	0 - ③	須田 拓真 ・ 保科 陽向 (渋川スポ少)	28
	【5.6位決定戦】	16 塚越 穂空 ・ 尾林 真拓 (おおたSAJ)	③ - 0	須田 拓真 ・ 保科 陽向 (渋川スポ少)	28
順位決定戦	【7.8位決定戦】	7 水落 礼翔 ・ 津戸 歩人 (前橋JTC)	③ - 1	大塚 陸玖 ・ 武政 諒 (箕郷・館林)	22

第36回 群馬県小学生ソフトテニス研修大会

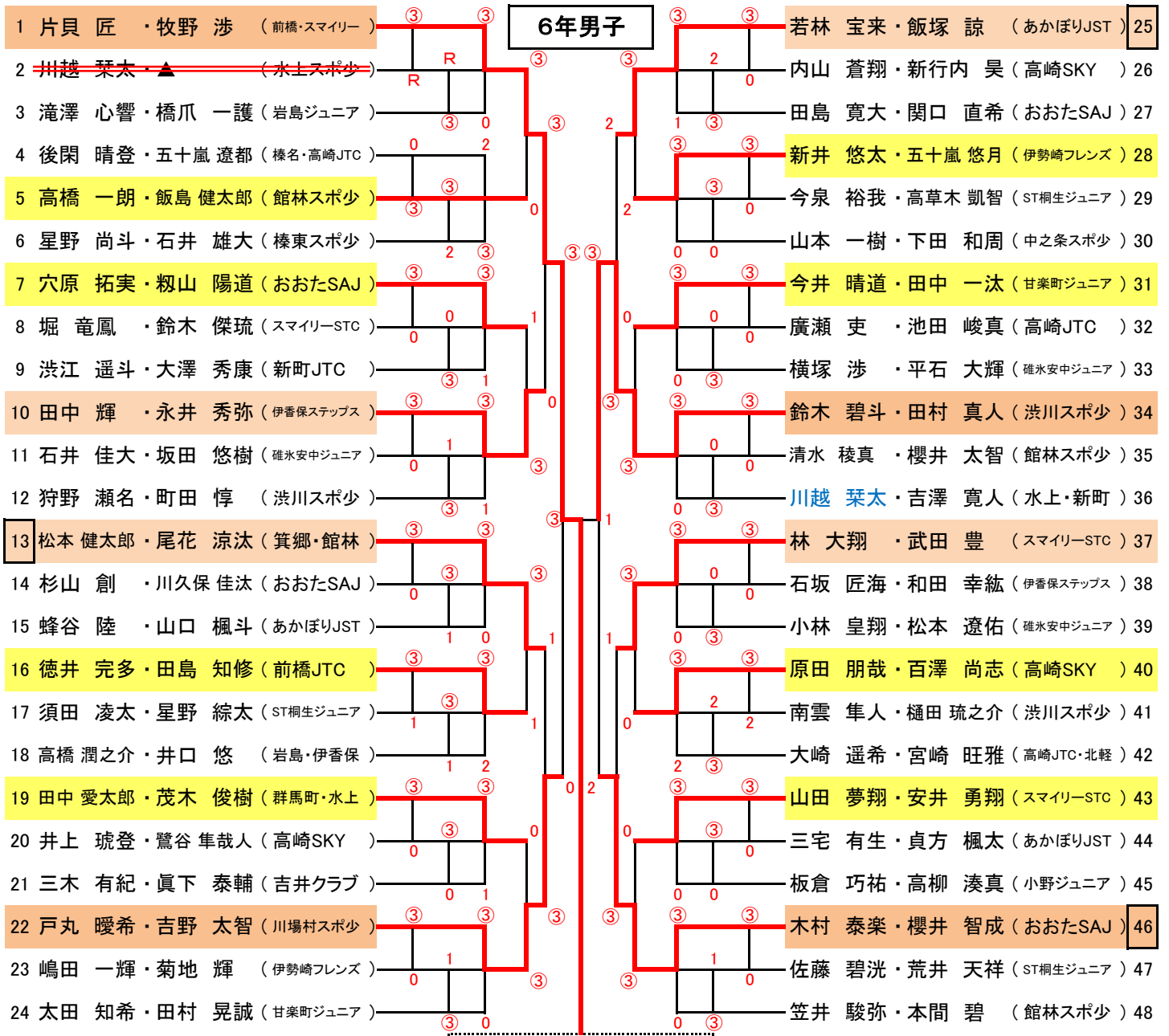
平成30年10月21日(日) 前橋総合運動公園テニスコート



5年女子	【3位決定戦】	19 岩井 陽菜乃・佐野 天音 (甘楽町ジュニア) ③ - 1 相内 花音・樺澤 凜 (あかぼりJST) 22
	【5-8位決定戦(1)】	7 石川 歩実・小山 奈菜 (館林スポ少) 0 - ③ 大山 愛歌・伊藤 瑠花 (おおたSAJ) 10
	【5-8位決定戦(2)】	30 中澤 美莉・中島 古都里 (伊勢崎フレンズ) 1 - ③ 原 穂花・田部井 瑠那 (館林スポ少) 34
	【5,6位決定戦】	10 大山 愛歌・伊藤 瑠花 (おおたSAJ) ③ - 1 原 穂花・田部井 瑠那 (館林スポ少) 34
順位決定戦	【7,8位決定戦】	7 石川 歩実・小山 奈菜 (館林スポ少) ③ - 2 中澤 美莉・中島 古都里 (伊勢崎フレンズ) 30

第36回 群馬県小学生ソフトテニス研修大会

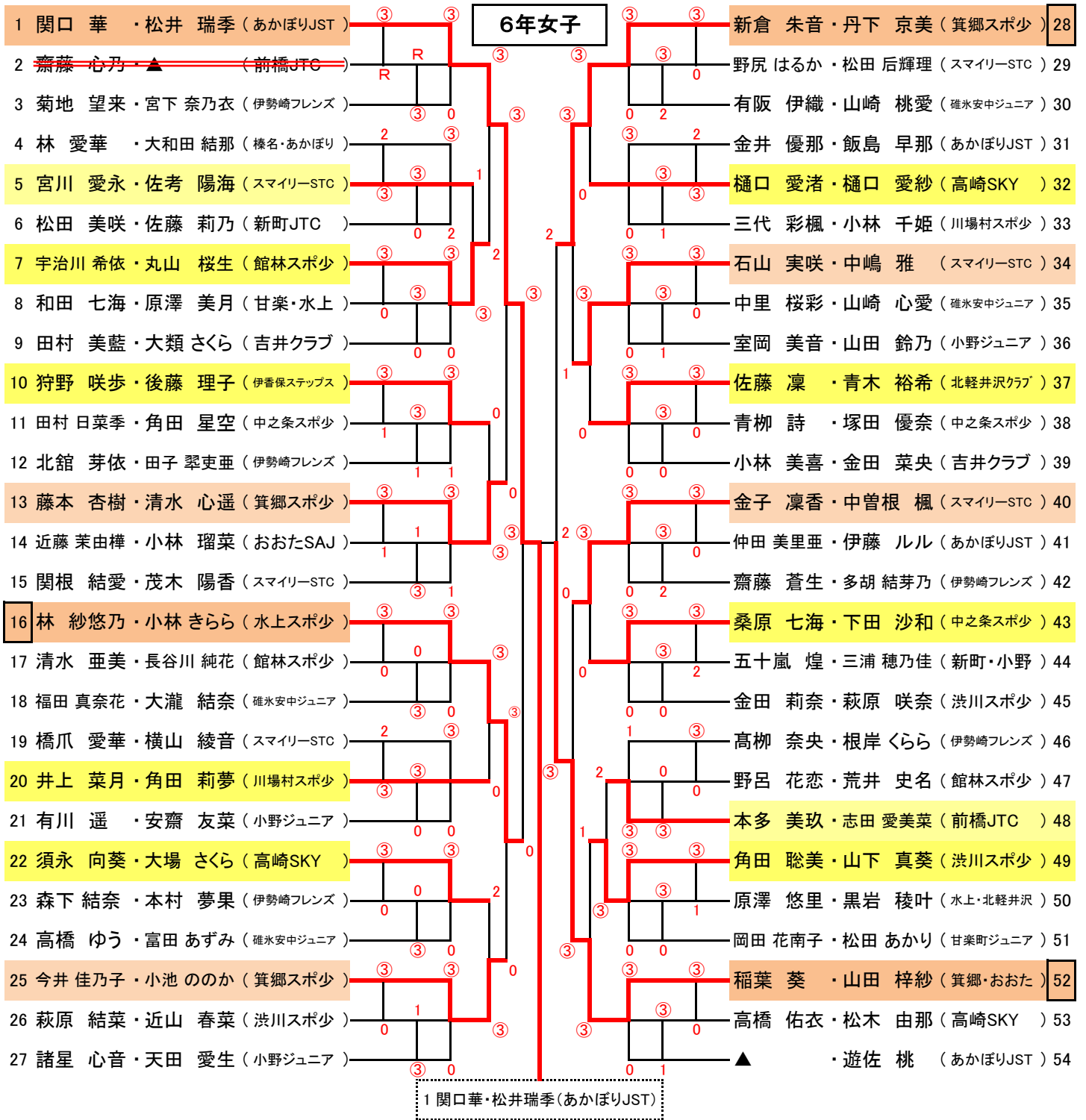
平成30年10月21日(日) 前橋総合運動公園テニスコート



6年男子 順位決定戦	【3位決定戦】	22 戸丸 暖希・吉野 太智 (川場村スポ少) 2 - ③	木村 泰楽・櫻井 智成 (おおたSAJ) ③	46
	【5-8位決定戦(1)】	10 田中 輝・永井 秀弥 (伊香保ステップス) 0 - ③	松本 健太郎・尾花 涼汰 (箕郷・館林) ③	13
	【5-8位決定戦(2)】	25 若林 宝来・飯塚 諒 (あかぼりJST) ③ - 2	林 大翔・武田 豊 (スマイリーSTC) ③	37
	【5.6位決定戦】	13 松本 健太郎・尾花 涼汰 (箕郷・館林) ③ - 2	若林 宝来・飯塚 諒 (あかぼりJST) ③	25
	【7.8位決定戦】	10 田中 輝・永井 秀弥 (伊香保ステップス) 1 - ③	林 大翔・武田 豊 (スマイリーSTC) ③	37

第36回 群馬県小学生ソフトテニス研修大会

平成30年10月21日(日) 前橋総合運動公園テニスコート



6年女子	【3位決定戦】	16 林 紗悠乃・小林 きらら (水上スポ少)	2 - ③	新倉 朱音・丹下 京美 (箕郷スポ少)	28
	【5-8位決定戦①】	13 藤本 杏樹・清水 心遥 (箕郷スポ少)	2 - ③	今井 佳乃子・小池 ののか (箕郷スポ少)	25
順位決定戦	【5-8位決定戦②】	34 石山 実咲・中嶋 雅 (スマイリーSTC)	0 - ③	金子 凜香・中曽根 楓 (スマイリーSTC)	40
	【5,6位決定戦】	25 今井 佳乃子・小池 ののか (箕郷スポ少)	③ - 1	金子 凜香・中曽根 楓 (スマイリーSTC)	40
	【7,8位決定戦】	13 藤本 杏樹・清水 心遥 (箕郷スポ少)	③ - 0	石山 実咲・中嶋 雅 (スマイリーSTC)	34

第36回 群馬県小学生ソフトテニス研修大会 決勝トーナメント結果 1/6
平成30年10月21日(日) 前橋総合運動公園テニスコート

◆小学4年生男子 決勝トーナメント

◇1回戦《16本決め》

4	井上 冬琥 井澤 偉希	(高崎SKY)	③	—	2	9	金井 太一 土屋 僚太	(碓氷安中ジュニア)
47	狩野 琉生 飯島 睦樹	(高崎SKY)	0	—	③	52	原田 圭 五十嵐 蓮	(スマイリーSTC)

◇2回戦《8本決め》

1	佐々木 琉 齊藤 慧伸	(水上スポ少 群馬町JTC)	③	—	0	4	井上 冬琥 井澤 偉希	(高崎SKY)
10	宮下 颯太 中野 煌介	(高崎JTC)	③	—	0	13	鈴木 正賢 和地 真太郎	(渋川スポ少)
16	小竹 想 渡邊 惺矢	(あかぼりJST 甘楽町ジュニア)	③	—	2	21	田村 悠 小金澤 春樹	(甘楽町ジュニア)
22	小林 優雅 関口 未来	(川場村スポ少 群馬町JTC)	1	—	③	25	戸丸 雅也 大河原 唯人	(川場村スポ少)
28	小林 純大 松本 隼介	(前橋JTC)	③	—	1	31	後藤 類 狩野 清悟	(伊香保ステップス)
34	百澤 光祐 高德 祐大	(高崎SKY)	③	—	0	38	指出 峻亮 八幡 和希	(高崎SKY)
41	田中 鼓太郎 小林 史弥	(群馬町JTC)	③	—	0	44	伊藤 佑 石田 滉樹	(スマイリーSTC)
52	原田 圭 五十嵐 蓮	(スマイリーSTC)	0	—	③	53	原田 有 牧野 穂	(スマイリーSTC)

◇準々決勝《4本決め》

1	佐々木 琉 齊藤 慧伸	(水上スポ少 群馬町JTC)	③	—	0	10	宮下 颯太 中野 煌介	(高崎JTC)
16	小竹 想 渡邊 惺矢	(あかぼりJST 甘楽町ジュニア)	0	—	③	25	戸丸 雅也 大河原 唯人	(川場村スポ少)
28	小林 純大 松本 隼介	(前橋JTC)	③	—	1	34	百澤 光祐 高德 祐大	(高崎SKY)
41	田中 鼓太郎 小林 史弥	(群馬町JTC)	0	—	③	53	原田 有 牧野 穂	(スマイリーSTC)

◇順位決め《5~8位予備戦》

10	宮下 颯太 中野 煌介	(高崎JTC)	0	—	③	16	小竹 想 渡邊 惺矢	(あかぼりJST 甘楽町ジュニア)
34	百澤 光祐 高德 祐大	(高崎SKY)	③	—	2	41	田中 鼓太郎 小林 史弥	(群馬町JTC)

◇順位決め《5・6位決め》

16	小竹 想 渡邊 惺矢	(あかぼりJST 甘楽町ジュニア)	0	—	③	34	百澤 光祐 高德 祐大	(高崎SKY)
----	---------------	----------------------	---	---	---	----	----------------	---------

◇順位決め《7・8位決め》

10	宮下 颯太 中野 煌介	(高崎JTC)	③	—	1	41	田中 鼓太郎 小林 史弥	(群馬町JTC)
----	----------------	---------	---	---	---	----	-----------------	----------

◇準決勝

1	佐々木 琉 齊藤 慧伸	(水上スポ少 群馬町JTC)	③	—	0	25	戸丸 雅也 大河原 唯人	(川場村スポ少)
28	小林 純大 松本 隼介	(前橋JTC)	0	—	③	53	原田 有 牧野 穂	(スマイリーSTC)

◇3位決定戦

25	戸丸 雅也 大河原 唯人	(川場村スポ少)	③	—	1	28	小林 純大 松本 隼介	(前橋JTC)
----	-----------------	----------	---	---	---	----	----------------	---------

◇決勝

1	佐々木 琉 齊藤 慧伸	(水上スポ少 群馬町JTC)	1	—	③	53	原田 有 牧野 穂	(スマイリーSTC)
---	----------------	-------------------	---	---	---	----	--------------	------------

◆小学4年生女子 決勝トーナメント

◇1回戦《16本決め》

4	井上 遥妃 (高崎SKY)	1	—	③	7	大谷 真子 (あかぼりJST)
	山田 乙葉					酒井 結月
22	田中 みのり (伊香保ステップス)	③	—	2	25	山口 夏実 (箕郷スポ少)
	山口 絢加					樋口 凜
35	深井 やちる (スマイリーSTC)	③	—	0	37	田中 美羽 (甘楽町ジュニア)
	藤澤 心々					田中 心花
53	森平 莉万理 (甘楽町ジュニア)	③	—	1	57	津久井 愛華 (川場村スポ少)
	今井 弥南璃 (あかぼりJST)					外山 彩愛

◇2回戦《8本決め》

1	村上 芹 (伊勢崎フレンズ)	③	—	0	7	大谷 真子 (あかぼりJST)
	福地 奈津美					酒井 結月
10	小林 美月 (川場村スポ少)	③	—	2	13	新井 琴葉 (箕郷スポ少)
	青木 瑛玲奈 (北軽井沢クラブ)					山川 葉
16	六本木 めい (あかぼりJST)	③	—	0	19	三代 陽日 (川場村スポ少)
	船越 亜美					小林 菜々
22	田中 みのり (伊香保ステップス)	0	—	③	28	青木 希 (北軽井沢クラブ)
	山口 絢加					嶋村 結依
31	金子 由芽 (スマイリーSTC)	③	—	0	35	深井 やちる (スマイリーSTC)
	高山 果歩					藤澤 心々
40	宮崎 葵 (岩島ジュニア)	2	—	③	43	山田 李舞 (おおたSAJ)
	篠原 菜緒					川村 未夢
46	成田 まどか (北軽井沢クラブ)	2	—	③	49	永田 妃奈望 (前橋JTC)
	倉澤 詩穂					志田 愛梨
53	森平 莉万理 (甘楽町ジュニア)	0	—	③	58	小池 ありさ (箕郷スポ少)
	今井 弥南璃 (あかぼりJST)					丸山 姫衣

◇準々決勝《4本決め》

1	村上 芹 (伊勢崎フレンズ)	③	—	0	10	小林 美月 (川場村スポ少)
	福地 奈津美					青木 瑛玲奈 (北軽井沢クラブ)
16	六本木 めい (あかぼりJST)	③	—	2	28	青木 希 (北軽井沢クラブ)
	船越 亜美					嶋村 結依
31	金子 由芽 (スマイリーSTC)	③	—	0	43	山田 李舞 (おおたSAJ)
	高山 果歩					川村 未夢
49	永田 妃奈望 (前橋JTC)	0	—	③	58	小池 ありさ (箕郷スポ少)
	志田 愛梨					丸山 姫衣

◇順位決め《5~8位予備戦》

10	小林 美月 (川場村スポ少)	0	—	③	28	青木 希 (北軽井沢クラブ)
	青木 瑛玲奈 (北軽井沢クラブ)					嶋村 結依
43	山田 李舞 (おおたSAJ)	③	—	2	49	永田 妃奈望 (前橋JTC)
	川村 未夢					志田 愛梨

◇順位決め《5・6位決め》

28	青木 希 (北軽井沢クラブ)	③	—	0	43	山田 李舞 (おおたSAJ)
	嶋村 結依					川村 未夢

◇順位決め《7・8位決め》

10	小林 美月 (川場村スポ少)	2	—	③	49	永田 妃奈望 (前橋JTC)
	青木 瑛玲奈 (北軽井沢クラブ)					志田 愛梨

◇準決勝

1	村上 芹 (伊勢崎フレンズ)	③	—	0	16	六本木 めい (あかぼりJST)
	福地 奈津美					船越 亜美
31	金子 由芽 (スマイリーSTC)	③	—	1	58	小池 ありさ (箕郷スポ少)
	高山 果歩					丸山 姫衣

◇3位決定戦

16	六本木 めい (あかぼりJST)	0	—	③	58	小池 ありさ (箕郷スポ少)
	船越 亜美					丸山 姫衣

◇決勝

1	村上 芹 (伊勢崎フレンズ)	③	—	0	31	金子 由芽 (スマイリーSTC)
	福地 奈津美					高山 果歩

◆小学5年生男子 決勝トーナメント

◇1回戦《8本決め》

4	大嶋 栞汰 戸丸 朝陽	(高崎SKY)	0	—	③	7	水落 礼翔 津戸 歩人	(前橋JTC)
10	石田 吏 佐藤 太一	(前橋JTC)	③	—	0	15	今井 大誠 寺田 翔	(小野ジュニア)
22	大塚 陸玖 武政 諒	(箕郷スポ少 館林スポ少)	③	—	1	25	田村 悠和 為谷 悠斗	(渋川スポ少)
28	須田 拓真 保科 陽向	(渋川スポ少)	③	—	0	33	青木 祐太 星野 陽向	(水上スポ少 前橋JTC)

◇準々決勝《4本決め》

1	木崎 天満 長濱 瑠飛	(新町JTC)	③	—	0	7	水落 礼翔 津戸 歩人	(前橋JTC)
10	石田 吏 佐藤 太一	(前橋JTC)	③	—	1	16	塚越 穂空 尾林 真拓	(おおたSAJ)
19	大河原 兜 森平 蓮心	(甘楽町ジュニア)	③	—	1	22	大塚 陸玖 武政 諒	(箕郷スポ少 館林スポ少)
28	須田 拓真 保科 陽向	(渋川スポ少)	0	—	③	34	鳴海 志優 常味 真人	(スマイリーSTC あかぼりJST)

◇順位決め《5~8位予備戦》

7	水落 礼翔 津戸 歩人	(前橋JTC)	0	—	③	16	塚越 穂空 尾林 真拓	(おおたSAJ)
22	大塚 陸玖 武政 諒	(箕郷スポ少 館林スポ少)	0	—	③	28	須田 拓真 保科 陽向	(渋川スポ少)

◇順位決め《5・6位決め》

16	塚越 穂空 尾林 真拓	(おおたSAJ)	③	—	0	28	須田 拓真 保科 陽向	(渋川スポ少)
----	----------------	----------	---	---	---	----	----------------	---------

◇順位決め《7・8位決め》

7	水落 礼翔 津戸 歩人	(前橋JTC)	③	—	1	22	大塚 陸玖 武政 諒	(箕郷スポ少 館林スポ少)
---	----------------	---------	---	---	---	----	---------------	------------------

◇準決勝

1	木崎 天満 長濱 瑠飛	(新町JTC)	③	—	2	10	石田 吏 佐藤 太一	(前橋JTC)
19	大河原 兜 森平 蓮心	(甘楽町ジュニア)	0	—	③	34	鳴海 志優 常味 真人	(スマイリーSTC あかぼりJST)

◇3位決定戦

10	石田 吏 佐藤 太一	(前橋JTC)	③	—	2	19	大河原 兜 森平 蓮心	(甘楽町ジュニア)
----	---------------	---------	---	---	---	----	----------------	-----------

◇決勝

1	木崎 天満 長濱 瑠飛	(新町JTC)	R	—	③	34	鳴海 志優 常味 真人	(スマイリーSTC あかぼりJST)
---	----------------	---------	---	---	---	----	----------------	-----------------------

◆小学5年生女子 決勝トーナメント

◇1回戦《8本決め》

5	橋田 唯花 (あかぼりJST)	0	—	③	7	石川 歩実 (館林スポ少)
	岩崎 心遥					小山 奈菜
10	大山 愛歌 (おおたSAJ)	③	—	2	13	栗原 采実 (箕郷スポ少)
	伊藤 瑠花					高橋 涼夏 (スマイリーSTC)
16	梶間 心結 (前橋JTC)	1	—	③	19	岩井 陽菜乃 (甘楽町ジュニア)
	萩原 優奈					佐野 天音
22	相内 花音 (あかぼりJST)	③	—	1	25	今井 陽実 (川場村スポ少)
	樺澤 凜					廣田 和花
30	中澤 美莉 (伊勢崎フレンズ)	③	—	1	31	外山 遥陽 (川場村スポ少)
	中島 古都里					津久井 夢華
34	原 穂花 (館林スポ少)	③	—	1	37	清水 結衣 (碓氷安中ジュニア)
	田部井 瑠那					田島 あみ
42	中山 美咲 (群馬町JTC)	1	—	③	43	伊勢野 心愛 (水上スポ少)
	岡田 花奈					宮田 明季 (高崎SKY)

◇準々決勝《4本決め》

1	伊藤 后玖 (スマイリーSTC)	③	—	0	7	石川 歩実 (館林スポ少)
	関根 理央					小山 奈菜
10	大山 愛歌 (おおたSAJ)	1	—	③	19	岩井 陽菜乃 (甘楽町ジュニア)
	伊藤 瑠花					佐野 天音
22	相内 花音 (あかぼりJST)	③	—	0	30	中澤 美莉 (伊勢崎フレンズ)
	樺澤 凜					中島 古都里
34	原 穂花 (館林スポ少)	0	—	③	43	伊勢野 心愛 (水上スポ少)
	田部井 瑠那					宮田 明季 (高崎SKY)

◇順位決め《5~8位予備戦》

7	石川 歩実 (館林スポ少)	0	—	③	10	大山 愛歌 (おおたSAJ)
	小山 奈菜					伊藤 瑠花
30	中澤 美莉 (伊勢崎フレンズ)	1	—	③	34	原 穂花 (館林スポ少)
	中島 古都里					田部井 瑠那

◇順位決め《5・6位決め》

10	大山 愛歌 (おおたSAJ)	③	—	1	34	原 穂花 (館林スポ少)
	伊藤 瑠花					田部井 瑠那

◇順位決め《7・8位決め》

7	石川 歩実 (館林スポ少)	③	—	2	30	中澤 美莉 (伊勢崎フレンズ)
	小山 奈菜					中島 古都里

◇準決勝

1	伊藤 后玖 (スマイリーSTC)	③	—	2	19	岩井 陽菜乃 (甘楽町ジュニア)
	関根 理央					佐野 天音
22	相内 花音 (あかぼりJST)	2	—	③	43	伊勢野 心愛 (水上スポ少)
	樺澤 凜					宮田 明季 (高崎SKY)

◇3位決定戦

19	岩井 陽菜乃 (甘楽町ジュニア)	③	—	1	22	相内 花音 (あかぼりJST)
	佐野 天音					樺澤 凜

◇決勝

1	伊藤 后玖 (スマイリーSTC)	③	—	0	43	伊勢野 心愛 (水上スポ少)
	関根 理央					宮田 明季 (高崎SKY)

◆小学6年生男子 決勝トーナメント

◇1回戦《8本決め》

1	片貝 匠 (前橋JTC)	③	—	0	5	高橋 一朗 (館林スポ少)
	牧野 涉 (スマイリーSTC)					飯島 健太郎 (伊香保ステップス)
7	穴原 拓実 (おおたSAJ)	1	—	③	10	田中 輝 (伊香保ステップス)
	靱山 陽道 (おたSAJ)					永井 秀弥 (前橋JTC)
13	松本 健太郎 (箕郷スポ少)	③	—	1	16	徳井 完多 (川場村スポ少)
	尾花 涼汰 (館林スポ少)					田島 知修 (川場村スポ少)
19	田中 愛太郎 (群馬町JTC)	0	—	③	22	戸丸 暖希 (伊勢崎フレンズ)
	茂木 俊樹 (水上スポ少)					吉野 太智 (伊勢崎フレンズ)
25	若林 宝来 (あかぼりJST)	③	—	2	28	新井 悠太 (渋川スポ少)
	飯塚 諒 (あかぼりJST)					五十嵐 悠月 (高崎SKY)
31	今井 晴道 (甘楽町ジュニア)	0	—	③	34	鈴木 碧斗 (おおたSAJ)
	田中 一汰 (甘楽町ジュニア)					田村 真人 (高崎SKY)
37	林 大翔 (スマイリーSTC)	③	—	0	40	原田 朋哉 (高崎SKY)
	武田 豊 (スマイリーSTC)					百澤 尚志 (高崎SKY)
43	山田 夢翔 (スマイリーSTC)	0	—	③	46	木村 泰楽 (おおたSAJ)
	安井 勇翔 (スマイリーSTC)					櫻井 智成 (おおたSAJ)

◇準々決勝《4本決め》

1	片貝 匠 (前橋JTC)	③	—	0	10	田中 輝 (伊香保ステップス)
	牧野 涉 (スマイリーSTC)					永井 秀弥 (川場村スポ少)
13	松本 健太郎 (箕郷スポ少)	1	—	③	22	戸丸 暖希 (川場村スポ少)
	尾花 涼汰 (館林スポ少)					吉野 太智 (渋川スポ少)
25	若林 宝来 (あかぼりJST)	2	—	③	34	鈴木 碧斗 (おおたSAJ)
	飯塚 諒 (あかぼりJST)					田村 真人 (高崎SKY)
37	林 大翔 (スマイリーSTC)	1	—	③	46	木村 泰楽 (おおたSAJ)
	武田 豊 (スマイリーSTC)					櫻井 智成 (おおたSAJ)

◇順位決め《5~8位予備戦》

10	田中 輝 (伊香保ステップス)	0	—	③	13	松本 健太郎 (箕郷スポ少)
	永井 秀弥 (伊香保ステップス)					尾花 涼汰 (館林スポ少)
25	若林 宝来 (あかぼりJST)	③	—	2	37	林 大翔 (スマイリーSTC)
	飯塚 諒 (あかぼりJST)					武田 豊 (スマイリーSTC)

◇順位決め《5・6位決め》

13	松本 健太郎 (箕郷スポ少)	③	—	2	25	若林 宝来 (あかぼりJST)
	尾花 涼汰 (館林スポ少)					飯塚 諒 (あかぼりJST)

◇順位決め《7・8位決め》

10	田中 輝 (伊香保ステップス)	1	—	③	37	林 大翔 (スマイリーSTC)
	永井 秀弥 (伊香保ステップス)					武田 豊 (スマイリーSTC)

◇準決勝

1	片貝 匠 (前橋JTC)	③	—	0	22	戸丸 暖希 (川場村スポ少)
	牧野 涉 (スマイリーSTC)					吉野 太智 (川場村スポ少)
34	鈴木 碧斗 (渋川スポ少)	③	—	2	46	木村 泰楽 (おおたSAJ)
	田村 真人 (渋川スポ少)					櫻井 智成 (おおたSAJ)

◇3位決定戦

22	戸丸 暖希 (川場村スポ少)	2	—	③	46	木村 泰楽 (おおたSAJ)
	吉野 太智 (川場村スポ少)					櫻井 智成 (おおたSAJ)

◇決勝

1	片貝 匠 (前橋JTC)	③	—	1	34	鈴木 碧斗 (渋川スポ少)
	牧野 涉 (スマイリーSTC)					田村 真人 (渋川スポ少)

◆小学6年生女子 決勝トーナメント

◇1回戦《16本決め》

5 宮川 愛永 (スマイリーSTC)	1	—	③	7 宇治川 希依 (館林スポ少)
佐考 陽海				丸山 桜生
48 本多 美玖 (前橋JTC)	2	—	③	49 角田 聡美 (渋川スポ少)
志田 愛美菜				山下 真葵

◇2回戦《8本決め》

1 関口 華 (あかぼりJST)	③	—	2	7 宇治川 希依 (館林スポ少)
松井 瑞季				丸山 桜生
10 狩野 咲歩 (伊香保ステップス)	0	—	③	13 藤本 杏樹 (箕郷スポ少)
後藤 理子				清水 心遥
16 林 紗悠乃 (水上スポ少)	③	—	0	20 井上 葉月 (川場村スポ少)
小林 きらら				角田 莉夢
22 須永 向葵 (高崎SKY)	2	—	③	25 今井 佳乃子 (箕郷スポ少)
大場 さくら				小池 ののか
28 新倉 朱音 (箕郷スポ少)	③	—	0	32 樋口 愛渚 (高崎SKY)
丹下 京美				樋口 愛紗
34 石山 実咲 (スマイリーSTC)	③	—	0	37 佐藤 凜 (北軽井沢クラブ)
中嶋 雅				青木 裕希
40 金子 凜香 (スマイリーSTC)	③	—	0	43 桑原 七海 (中之条スポ少)
中曽根 楓				下田 沙和
49 角田 聡美 (渋川スポ少)	1	—	③	52 稲葉 葵 (箕郷スポ少)
山下 真葵				山田 梓紗 (おおたSAJ)

◇準々決勝《4本決め》

1 関口 華 (あかぼりJST)	③	—	0	13 藤本 杏樹 (箕郷スポ少)
松井 瑞季				清水 心遥
16 林 紗悠乃 (水上スポ少)	③	—	0	25 今井 佳乃子 (箕郷スポ少)
小林 きらら				小池 ののか
28 新倉 朱音 (箕郷スポ少)	③	—	1	34 石山 実咲 (スマイリーSTC)
丹下 京美				中嶋 雅
40 金子 凜香 (スマイリーSTC)	0	—	③	52 稲葉 葵 (箕郷スポ少)
中曽根 楓				山田 梓紗 (おおたSAJ)

◇順位決め《5~8位予備戦》

13 藤本 杏樹 (箕郷スポ少)	2	—	③	25 今井 佳乃子 (箕郷スポ少)
清水 心遥				小池 ののか
34 石山 実咲 (スマイリーSTC)	0	—	③	40 金子 凜香 (スマイリーSTC)
中嶋 雅				中曽根 楓

◇順位決め《5・6位決め》

25 今井 佳乃子 (箕郷スポ少)	③	—	1	40 金子 凜香 (スマイリーSTC)
小池 ののか				中曽根 楓

◇順位決め《7・8位決め》

13 藤本 杏樹 (箕郷スポ少)	③	—	0	34 石山 実咲 (スマイリーSTC)
清水 心遥				中嶋 雅

◇準決勝

1 関口 華 (あかぼりJST)	③	—	0	16 林 紗悠乃 (水上スポ少)
松井 瑞季				小林 きらら
28 新倉 朱音 (箕郷スポ少)	2	—	③	52 稲葉 葵 (箕郷スポ少)
丹下 京美				山田 梓紗 (おおたSAJ)

◇3位決定戦

16 林 紗悠乃 (水上スポ少)	2	—	③	28 新倉 朱音 (箕郷スポ少)
小林 きらら				丹下 京美

◇決勝

1 関口 華 (あかぼりJST)	③	—	2	52 稲葉 葵 (箕郷スポ少)
松井 瑞季				山田 梓紗 (おおたSAJ)



小学4年生 男子



小学4年生 女子



小学5年生 男子



小学5年生 女子



小学6年生 男子



小学6年生 女子