

令和元年度 第16回 群馬県小学生ソフトテニス団体戦大会

日 時 令和元年9月23日(月・祝) 午前9時 開会

会 場 ALSOKぐんま総合スポーツセンターテニスコート

大会役員

- ◆ 会 長 森田 哲好
- ◇ 名 誉 会 長 安田 直之
- ◇ 副 会 長 峰 哲彦 中澤 邦夫 鈴木 正彦 大塚 恵美子 丸橋 覚
- ◇ 顧 問 佐藤 喜司
- ◆ 大会委員長 佐藤 栄一
- ◇ 大会副委員長 松本 元雄 石田 和久 中野 晴市 猿井 晴一
- ◆ 総務委員長 長尾 景茂
- ◇ 総務副委員長 間庭 純 萩原 弘明 佐野間 好野 外所 淳也
- ◆ 競技委員長 高橋 和也
- ◆ 記録委員長 丸山 博
- ◇ 記録委員 福田 明
- ◆ 審判委員長 田子 純一

- ◇ 主 催 群馬県ソフトテニス連盟
- ◇ 主 管 群馬県ソフトテニス連盟小学生委員会
- ◇ 協 賛 ヨネックス(株) ナガセケンコー(株) (株)ルーセント

第16回 群馬県小学生ソフトテニス団体戦大会 成績表

令和元年9月23日(月・祝) ALSOKぐんま総合スポーツセンターテニスコート

男子の部 成績		種 目	女子の部 成績	
1・2位トーナメント	3・4位トーナメント		1・2位トーナメント	3・4位トーナメント
前橋JTC	箕郷スポ少	優 勝	スマイリーSTC	北軽井沢クラブ
新町JTC	館林スポ少	準優勝	あかぼりJST	群馬町JTC
渋川スポ少	小野ジュニア	第3位	館林スポ少	碓氷安中ジュニア
甘楽町ジュニア	榛名ジュニア	第3位	箕郷スポ少	新町JTC

第16回 群馬県小学生ソフトテニス団体戦大会 【予選リーグ】

令和元年9月23日(月・祝) ALSOKぐんま総合スポーツセンターテニスコート

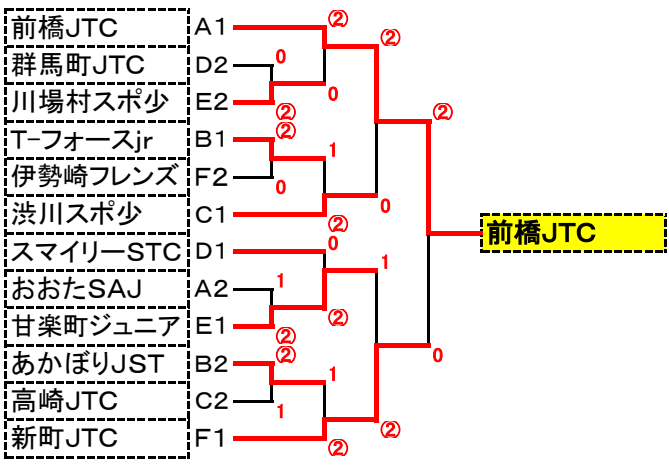
男子Aブロック	1	2	3	4	勝率	得失差	順位
1 前橋JTC		3:3 3:3 ③:9	3:3 3:3 ③:9	3:3 3:3 ③:9	3		1
2 榛名ジュニア	0:0 0:0 0:0		2:0 3:1 1:5	0:0 0:0 0:0	0		4
3 小野ジュニア	0:0 0:0 0:0	3:1 3:1 ②:7		0:1 3:2 1:5	1		3
4 おおたSAJ	0:0 0:2 0:2	3:3 3:3 ③:9	3:1 3:3 ②:7		2		2
男子Bブロック	1	2	3	勝率	得失差	順位	
1 T-フォーサーjr		3:3 3:3 ③:9	3:2 2:2 1:7	1	4-2 +2	1	
2 高崎SKY	0:1 0:0 0:1		3:3 3:1 ②:7	1	2-4 -2	3	
3 あかぼりJST	0:3 0:3 ②:6	2:0 3:3 1:5		1	3-3 0	2	
男子Cブロック	1	2	3	勝率	得失差	順位	
1 渋川スポ少		3:3 3:3 ③:9	3:3 3:1 ②:7	2		1	
2 箕郷スポ少	0:0 0:2 0:2		2:3 3:0 1:5	0		3	
3 高崎JTC	0:0 0:3 1:3	3:0 3:3 ②:6		1		2	
男子Dブロック	1	2	3	4	勝率	得失差	順位
1 スマイリーSTC		3:3 3:3 ③:9	3:3 3:3 ③:9	3:3 3:3 ③:9	3		1
2 ST桐生ジュニア	0:0 0:0 0:0		0:3 3:3 ②:6	1:2 2:0 0:3	1		3
3 水上スポ少	0:0 0:0 0:0	3:1 1:1 ①:5		0:3 3:1 1:4	0		4
4 群馬町JTC	1:0 0:0 0:1	3:3 3:3 ③:9	3:2 3:3 ②:8		2		2
男子Eブロック	1	2	3	勝率	得失差	順位	
1 甘楽町ジュニア		2:3 3:3 ②:8	3:3 3:3 ③:9	2		1	
2 館林スポ少	3:0 0:0 ①:3		3:0 3:0 ①:3	0		3	
3 川場村スポ少	1:2 2:0 0:3	1:3 3:3 ②:7		1		2	
男子Fブロック	1	2	3	4	勝率	得失差	順位
1 新町JTC		3:3 3:3 ③:9	3:3 3:3 ③:9	3:3 3:3 ③:9	3		1
2 碓氷安中ジュニア	0:0 0:1 0:1		0:2 3:3 1:5	3:0 0:0 1:3	0		4
3 伊香保ステップス	1:2 2:0 0:3	3:3 3:0 ②:6		1:3 3:0 1:4	1		3
4 伊勢崎フレンズ	1:0 0:0 0:1	0:3 3:3 ②:6	3:0 3:3 ②:6		2		2

女子Aブロック	1	2	3	4	勝率	得失差	順位
1 スマイリーSTC		3:3 3:3 ③:9	3:3 3:3 ③:9	3:3 3:3 ③:9	3		1
2 新町JTC	0:0 0:0 0:0		0:3 3:3 ②:6	0:0 0:1 0:1	1		3
3 水上スポ少	1:0 0:0 0:1	3:0 1:1 ①:4		3:0 0:0 1:3	0		4
4 高崎SKY	0:0 0:0 0:0	3:3 3:3 ③:9	0:3 3:3 ②:6		2		2
女子Bブロック	1	2	3	勝率	得失差	順位	
1 前橋JTC		3:3 3:3 ③:9	1:3 3:0 1:4	1		2	
2 渋川スポ少	1:0 0:0 0:1		0:1 1:0 0:1	0		3	
3 館林スポ少	3:2 3:3 ②:8	3:3 3:3 ③:9		2		1	
女子Cブロック	1	2	3	勝率	得失差	順位	
1 箕郷スポ少		3:3 3:0 ②:6	0:3 3:1 1:4	1		2	
2 群馬町JTC	0:0 0:3 1:3		2:1 1:0 0:3	0		3	
3 おおたSAJ	3:0 3:3 ②:6	3:3 3:3 ③:9		2		1	
女子Dブロック	1	2	3	勝率	得失差	順位	
1 あかぼりJST		3:3 3:3 ③:9	3:3 3:3 ③:9	2		1	
2 ST桐生ジュニア	0:0 0:2 0:2		1:3 3:3 ②:7	1		2	
3 北軽井沢クラブ	1:0 0:2 0:3	3:2 1:1 ①:6		0		3	
女子Eブロック	1	2	3	勝率	得失差	順位	
1 川場村スポ少		3:3 3:3 ③:9	1:1 1:3 1:5	1		2	
2 榛名ジュニア	0:1 0:0 0:1		0:0 0:0 0:0	0		3	
3 甘楽町ジュニア	3:3 3:0 ②:6	3:3 3:3 ③:9		2		1	
女子Fブロック	1	2	3	勝率	得失差	順位	
1 伊勢崎フレンズ		3:3 3:1 ②:7	0:3 3:3 ②:6	2		1	
2 小野ジュニア	2:1 1:3 1:6		3:3 2:2 ②:8	1		2	
3 碓氷安中ジュニア	3:0 0:0 1:3	0:0 0:3 1:3		0		3	

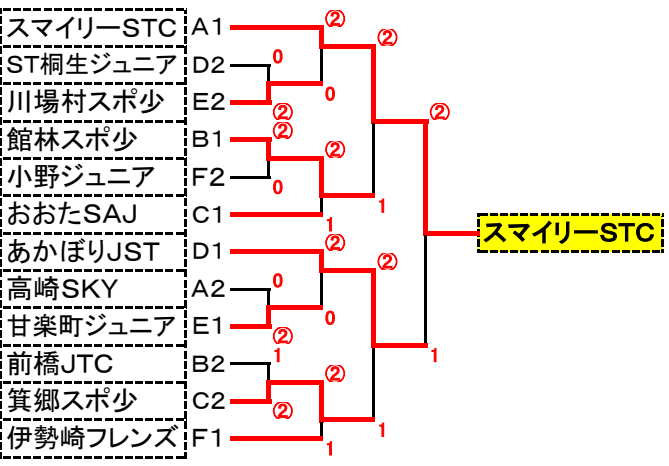
第16回 群馬県小学生ソフトテニス団体戦大会【順位別トーナメント】

令和元年9月23日(月・祝) ALSOKぐんま総合スポーツセンターテニスコート

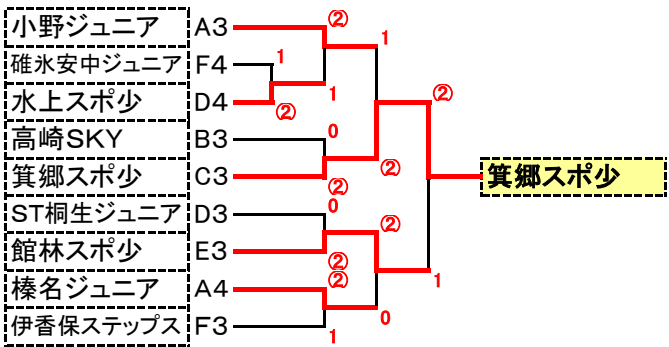
男子 1・2 位 トーナメント



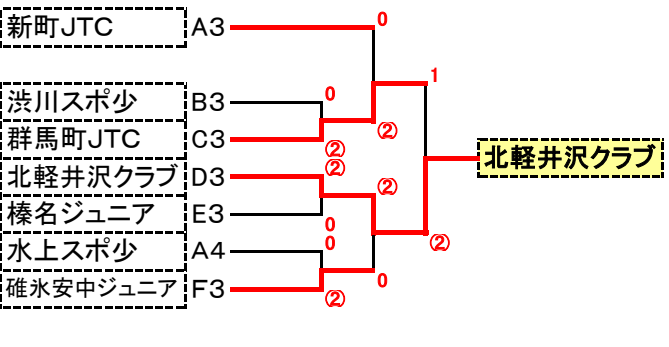
女子 1・2 位 トーナメント



男子 3・4 位 トーナメント



女子 3・4 位 トーナメント



【男子・出場者名簿】

あかぼりJST	常味 真人 6・手塚 悠斗 6 井田 栞平 6・小竹 想 4 三宅 拓陸 6・新山 亜周 6 榊澤 史 3・六本木 春希 2	渋川スポ少	須田 拓真 6・保科 陽向 6 田村 悠和 6・為谷 悠斗 6 萩原 啓太 6・田村 徳隆 6 鈴木 正賢 5・長岡 朝日 4
伊香保ステップス	後藤 頼 5・狩野 清悟 2 横須賀 英汰 5・入内 島 空 5 野原 冬羽 5・	新町JTC	木崎 天満 6・長濱 瑠飛 6 室谷 拓翔 6・齋藤 拓海 5 室谷 真翔 4・鈴木 權正 4
伊勢崎フレンズ	三上 葉央 6・石原 凌 6 関根 悠仁 6・新井 唯仁 5 横尾 俊介 6・佐藤 皓飛 6 花見 佳 6・	スマイリーSTC	牧野 穂 5・鳴海 志優 6 原田 有 5・伊藤 佑 4 中山 結斗 3・蘆川 友輝 5 原田 圭 3・石田 凜樹 5
碓氷安中ジュニア	松本 遼佑 6・金井 大一 5 土屋 僚太 5・須賀 謙斗 5 飯ヶ谷 星成 4・小川 悠 4 猿谷 彩斗 4・須藤 禪 4	高崎JTC	森下 瑛太 6・吉井 颯哉 6 関原 煌百 6・萩原 開一 5 宮下 颯太 5・中野 煌介 5
おおたSAJ	塚越 穂空 6・尾林 真拓 6 中山 遥輝 5・鈴木 凱大 5 田島 慶人 4・前原 璃空 4	高崎SKY	江原 宙翔 6・廣木 和真 6 飯島 睦樹 5・工藤 廉之 6 湯浅 達 6・大塚 瑛太 5 佐藤 皓人 6・齋藤 莉玖 5
小野ジュニア	今井 大誠 6・寺田 翔 6 富沢 怜央 6・武田 宗太郎 6 佐藤 響埼 6・川島 雅也 6	館林スポ少	武政 諒 6・神長 瑠武 6 笠井 翔和 5・原 悠真 5
川場村スポ少	根岸 羽玖 0・大竹 翔太 6 木村 弘輝 6・小林 優雅 5 戸丸 雅也 4・大河原 唯人 4 大川 大輝 2・	T-フォースjr	大嶋 菜汰 6・戸丸 朝陽 6 百澤 光祐 4・高德 祐大 4 狩野 琉生 5・八幡 和希 5 井澤 偉希 3・
甘楽町ジュニア	大河原 兜 6・森平 蓮心 6 高橋 来土 6・矢口 雄大 6 渡邊 惺矢 4・小金澤 春樹 5	榛名ジュニア	伊藤 康介 5・中澤 怜央 5 福地 喜希 5・桂田 幸祈 5 浦野 珠来 3・酒井 吟史 4 坂本 侑大 6・青木 隼之介 6
ST桐生ジュニア	荒井 天祥 6・梅田 悠成 6 高橋 良輔 4・須田 崇太 4 萩原 正隆 6・田淵 遥己 5 橋本 昊希 5・早坂 玲生 4	前橋JTC	石田 吏 6・佐藤 太一 6 水落 礼翔 6・津戸 歩人 6 小林 純大 5・松本 隼介 5 知久 由良哉 6・星野 陽向 6
群馬町JTC	齊藤 慧伸 5・関口 未来 5 田中 鼓太郎 4・小林 史弥 4 岸 寛翔 4・岡田 龍汰 3	箕郷スポ少	大塚 陸玖 6・岡田 皓輝 6 鈴木 悠聖 5・山本 佑斗 5 富田 惠輔 6・富田 幸輔 6 岩田 權斗 6・上村 悠太 6 今井 勇希 3・小野 耀也 6 新藤 蒼空 6・羽賀 一真 6 佐々木 琉 5・深代 啓太 3

【女子・出場者名簿】

あかぼりJST	相内 花音 6・榊澤 凜 6 六本木 めい 5・船越 亜美 5 今井 弥南璃 5・清水 琉那 4 橋田 唯花 6・石倉 ひまり 3	群馬町JTC	中山 美咲 6・岡田 花奈 6 小林 優果 4・岸 杏奈 6 須藤 愛瑠 2・小林 歩実 1
伊勢崎フレンズ	中澤 美莉 6・八木原 古都 6 村上 芹 5・福地 奈津美 5 宮下 桃香 5・柳井 鈴 4 安田 海歌 3・	渋川スポ少	為谷 樹 4・須田 希海 4 都丸 怜明 6・大島 未桜 5 田中 真凜 4・都丸 海璃 3
碓氷安中ジュニア	清水 結衣 6・田島 あみ 6 水石 愛 6・大瀧 結奈 6 平石 美咲 5・多胡 里々花 4 山田 遥加 6・大小原 愛琳 6	新町JTC	赤坂 彩葉 6・高橋 実菜 6 梶井 瑞希 6・池田 紅葉 6 内田 陽菜 6・木村 心陽 6
おおたSAJ	大山 愛歌 6・塚越 姫愛 6 伊藤 瑠花 6・関口 実来 6 久保田 叶恋 6・鈴木 玲 6 佐々木 優衣 6・小林 瑠菜 6	スマイリーSTC	伊藤 后玖 6・関根 理央 6 金子 由芽 5・高山 果步 5 深井 やちる 4・中嶋 夏鈴 4 高橋 涼夏 6・井上 遙妃 4
小野ジュニア	野澤 昊暖 5・牧野 那南 6 四方田 綺音 6・小泉 凜佳 6 有川 まどか 5・	高崎SKY	宮田 明季 6・工藤 璃杏 6 高橋 梨々花 6・小林 由愛 6 山田 千愛 6・立花 真央 6 栗野 香鈴 6・
川場村スポ少	外山 遥陽 0・小林 美月 5 津久井 夢華 6・廣田 和花 6 今井 陽実 6・外山 凜音 6 小林 菜々 4・三代 陽日 4	館林スポ少	原 穂花 6・田部井 瑠那 6 田部井 菜那 6・小山 菜奈 6 石川 歩実 6・丹野 真子 5 坂梨 星奈 5・多田野 心絆 5
甘楽町ジュニア	岩井 陽菜乃 6・佐野 天音 5 北川 芽 6・二ツ橋 優希 6 田中 美羽 5・井上 瑚音 6	榛名ジュニア	鈴木 胡桃 6・三浦 杏梨 6 古立 みみ 5・小幡 青泉 4 養田 奈々 4・塚越 萌衣 6 織田 友菜 6・井桁 彩絵 6
北軽井沢クラブ	青木 希 5・嶋村 結依 5 青木 瑛玲奈 5・佐藤 蘭 4 倉澤 詩穂 5・成田 まどか 5 内藤 咲陽 4・嶋村 萌愛 3	前橋JTC	梶間 心結 6・志田 愛梨 5 萩原 優奈 6・木暮 真陽 5 土屋 瑠那 6・中野 愛唯 6 関口 心咲 6・永田 妃奈望 4
ST桐生ジュニア	中村 優那 6・野口 空芭 6 岩崎 結衣 6・窪塚 杏 6 金子 陽咲 6・大塚 舞美 6 兵藤 愛華 6・兵藤 夢華 6	箕郷スポ少	栗原 采実 6・丸山 姫衣 5 小池 ありさ 5・樋口 凜 5 新井 琴葉 5・山川 菜 5 松下 由奈 6・下田 乃愛 6
		水上スポ少	伊勢野 心愛 6・瀧澤 花帆 6 香川 果歩 5・小野田 くらみ 5 齊田 瑞記 5・阿部 優莉 2 泉 花菜 2・

第16回 群馬県小学生ソフトテニス団体戦大会 【入賞者】

令和元年9月23日(月・祝) ALSOKぐんま総合スポーツセンターテニスコート



男子優勝 前橋JTC



男子準優勝 新町JTC



男子第3位 渋川スポ少



男子第3位 甘楽町ジュニア

第16回 群馬県小学生ソフトテニス団体戦大会 【入賞者】

令和元年9月23日(月・祝) ALSOKぐんま総合スポーツセンターテニスコート



女子優勝

スマイリーSTC



女子準優勝

あかぼりJST



女子第3位

館林スポ少



女子第3位

箕郷スポ少

◆◆ 過 去 の 栄 光 ◆◆

回	年度	男 子				女 子			
		優 勝	準優勝	第3位	第3位	優 勝	準優勝	第3位	第3位
1	H16	高崎JTC	前橋JTC	箕郷スポ少	渋川スポ少	高崎JTC	前橋JTC	新町JTC	甘楽町ジュニア
2	H17	高崎JTC	前橋JTC	渋川スポ少	箕郷スポ少	高崎JTC	館林スポ少	前橋JTC	箕郷スポ少
3	H18	高崎JTC	前橋JTC	伊勢崎フレンズ	群馬町JTC	前橋JTC	館林スポ少	箕郷スポ少	小野ジュニア
4	H19	前橋JTC	渋川スポ少	碓氷安中ジュニア	新町JTC	高崎JTC	館林スポ少	前橋JTC	あかぼりJST
5	H20	新町JTC	渋川スポ少	伊勢崎フレンズ	前橋JTC	館林スポ少	高崎JTC	碓氷安中ジュニア	箕郷スポ少
6	H21	前橋JTC	館林スポ少	碓氷安中ジュニア	—	箕郷スポ少	あかぼりJST	碓氷安中ジュニア	高崎JTC
7	H22	館林スポ少	高崎JTC	渋川スポ少	新町JTC	群馬町JTC	館林スポ少	高崎JTC	箕郷スポ少
8	H23	渋川スポ少	館林スポ少	おおたSAJ	高崎JTC	渋川スポ少	箕郷スポ少	新町JTC	碓氷安中ジュニア
9	H24	前橋JTC	渋川スポ少	碓氷安中ジュニア	おおたSAJ	箕郷スポ少	群馬町JTC	あかぼりJST	スマイリーSTC
10	H25	前橋JTC	おおたSAJ	渋川スポ少	碓氷安中ジュニア	高崎JTC	あかぼりJST	中之条SS	箕郷スポ少
11	H26	あかぼりJST	水上スポ少	前橋JTC	スマイリーSTC	あかぼりJST	群馬町JTC	前橋JTC	高崎JTC
12	H27	伊勢崎フレンズ	前橋JTC	渋川スポ少	箕郷スポ少	前橋JTC	箕郷スポ少	スマイリーSTC	館林スポ少
13	H28	群馬町JTC	前橋JTC	おおたSAJ	スマイリーSTC	前橋JTC	あかぼりJST	北軽井沢クラブ	箕郷スポ少
14	H29	箕郷スポ少	渋川スポ少	スマイリーSTC	前橋JTC	前橋JTC	箕郷スポ少	スマイリーSTC	北軽井沢クラブ
15	H30	おおたSAJ	スマイリーSTC	前橋JTC	あかぼりJST	スマイリーSTC	箕郷スポ少	あかぼりJST	高崎SKY
16	R元	前橋JTC	新町JTC	渋川スポ少	甘楽町ジュニア	スマイリーSTC	あかぼりJST	館林スポ少	箕郷スポ少