

第13回

中能登町小学生ソフトテニスとりや大会

日 時 平成25年8月31日（土） 午前8時30分より
（予備日9月1日）

会 場 とりやコート（男女上級の部・初級の部）
かしまコート（中級の部）



主 催 中能登町ソフトテニス協会

後 援 中能登町、北國新聞社

協 力 とりやクラブ保護者会

第13回 中能登小学生ソフトテニスとりや大会

《 開 会 式 》

1. 選手整列
2. 優勝カップ返還 (男・女上級とりやコート)
3. 開会の挨拶 【とりやコート】中能登町ソフトテニス協会長 八十田 至
【かしまコート】中能登町ソフトテニス協会副会長 北野 正
4. 激励の言葉 中能登町体育協会長 桜井 仁寿
5. 競技上の注意

《 閉 会 式 》

1. 選手整列
2. 成績発表
3. 表 彰
4. 閉会の言葉 中能登町ソフトテニス協会長

【 参加クラブチーム 】

氷見ジュニア・WING射水スポーツ少年団・庄川スポーツ少年団・滑川ジュニア
田鶴浜ジュニア・穴水ソフトテニス教室・七尾ジュニア・輪島ジュニア
宝クラブ・能美ジュニア・チームゆわくJr.・能登ジュニア・町野ジュニア
ふれあいクラブ・福光スポーツ少年団・とりやソフトテニスクラブ

【 審 判 員 】

中能登町ソフトテニス協会・とりやクラブ保護者会

第13回中能登小学生ソフトテニスとりや大会結果

参加人数 248人 8月31日 (土)

テニスコートとりや：テニスコートかしま

部門		優勝	第2位	第3位	第3位
上級男子	氏名	曾山 結心	浜田 倫太郎	坪川 拓海	鳥竹 海音
	所属	とりやソフトテニスクラブ	七尾ジュニアソフトテニスクラブ	滑川ジュニアソフトテニスクラブ	穴水町ソフトテニス教室
	氏名	森口 聖士	松村 零音	上田 悠馬	鶴野 聖晃
	所属	とりやソフトテニスクラブ	七尾ジュニアソフトテニスクラブ	滑川ジュニアソフトテニスクラブ	穴水町ソフトテニス教室
上級女子	氏名	北本 瑞貴	清水 琉風	宮本 滯奈	山崎 瑛理
	所属	能美ジュニアソフトテニスクラブ	宝ジュニアソフトテニスクラブ	七尾ジュニアソフトテニスクラブ	WING射水スポーツ少年団
	氏名	松本 多未	鍋島 梓沙	横山 奈穂	三歩一 桃花
	所属	能美ジュニアソフトテニスクラブ	宝ジュニアソフトテニスクラブ	七尾ジュニアソフトテニスクラブ	WING射水スポーツ少年団
中級	氏名	村上 麗吏	山崎 真崎	石田 芽生	法花堂 古都
	所属	宝ジュニアソフトテニスクラブ	WING射水スポーツ少年団	とりやソフトテニスクラブ	宝ジュニアソフトテニスクラブ
	氏名	西村 紺奈	平野 仁也	宮下 愛	浜坂 美紀
	所属	宝ジュニアソフトテニスクラブ	WING射水スポーツ少年団	とりやソフトテニスクラブ	宝ジュニアソフトテニスクラブ
初級	氏名	前川 陸亜	小杉 菜月	本吉 春哉	北 和馬
	所属	WING射水スポーツ少年団	WING射水スポーツ少年団	滑川ジュニアソフトテニスクラブ	WING射水スポーツ少年団
	氏名	鳥井 亮貴	山上 璃子	上田 健心	吉田 拓実
	所属	WING射水スポーツ少年団	WING射水スポーツ少年団	滑川ジュニアソフトテニスクラブ	WING射水スポーツ少年団

【上級男子の部】

No.	氏名	所属	1	2	3	4	勝敗		順位	
							勝	敗		
【A】	1	浜田・松村零	七尾		③	③	③	3	0	1
	2	中西・庄田	穴水・能美	0		③	2	1	2	3
	3	宮崎・服部蓮	町野・とりや	0	0		0	0	3	4
	4	山中・山下	輪島	1	③	③		2	1	2

No.	氏名	所属	5	6	7		勝敗		順位	
							勝	敗		
【B】	5	鳥竹・鶴野	穴水		③	③		2	0	1
	6	木本主・南手	ゆわく	0		1		0	2	3
	7	濱中・宮原	射水	1	③			1	1	2

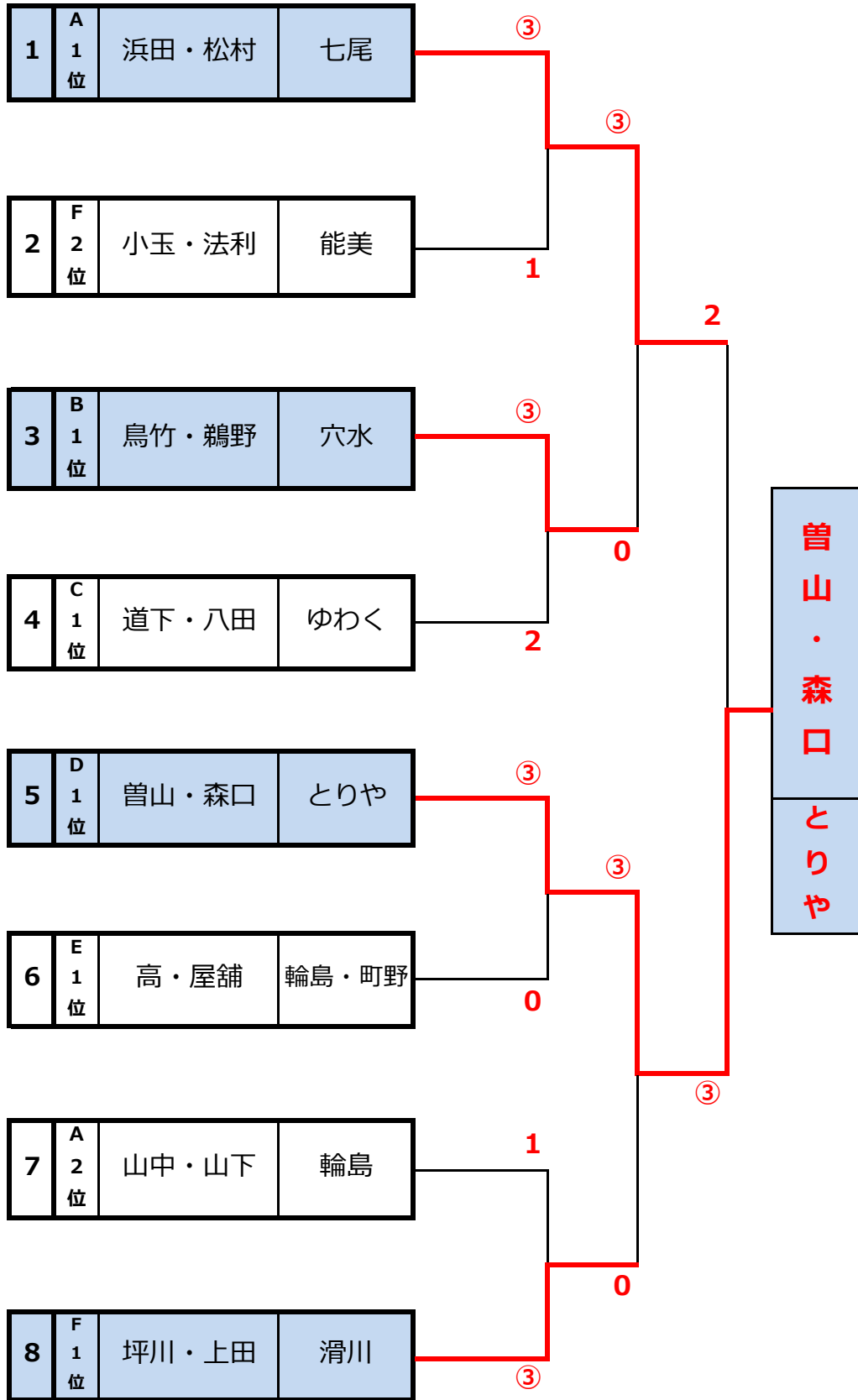
No.	氏名	所属	8	9	10		勝敗		順位	
							勝	敗		
【C】	8	道下晟・八田楓	ゆわく		③	③		2	0	1
	9	高野・道淵拓	穴水	0		1		0	2	3
	10	大居・石黒成	庄川	0	③			1	1	2

No.	氏名	所属	11	12	13		勝敗		順位	
							勝	敗		
【D】	11	曾山結・森口聖	とりや		③	③		2	0	1
	12	谷口康・小林	七尾	0		0		0	2	3
	13	赤尾・高澤	射水	1	③			1	1	2

No.	氏名	所属	14	15	16		勝敗		順位	
							勝	敗		
【E】	14	高陽・屋舗	輪島・町野		③	③		2	0	1
	15	山西・長原	射水	0		2		0	2	3
	16	尾山・大村幸	福光・氷見	0	③			1	1	2

No.	氏名	所属	17	18	19	20	勝敗		順位	
							勝	敗		
【F】	17	坪川・上田悠	滑川		③	③	③	3	0	1
	18	釣井・藤岡玲	氷見	1		0	2	0	3	4
	19	端山・柳	七尾	0	③		2	1	2	3
	20	小玉・法利	能美	0	③	③		2	1	2

上級男子決勝トーナメント



上級女子

No.	氏名	所属	1	2	3	4	勝敗		順位	
【A】	1	高木・川縁	(射水)		③	③	③	3	0	1
	2	角・本谷明	(能登)	0		2	0	0	3	4
	3	横山莉・川上	(七尾)	1	③		2	1	2	3
	4	田中・新谷萌	(輪島)	0	③	③		2	1	2

No.	氏名	所属	5	6	7		勝敗		順位	
【B】	5	北本・松本	(能美)		③	③		2	0	1
	6	皆戸裕・宮崎有	(町野)	0		0		0	2	3
	7	長谷川・上森	(宝)	0	③			1	1	2

No.	氏名	所属	8	9	10		勝敗		順位	
【C】	8	宮本滯・横山奈	(七尾)		③	③		2	0	1
	9	遠藤・瀧野百	(田鶴浜)	1		0		0	2	3
	10	濱田・浜中	(能登)	0	③			1	1	2

No.	氏名	所属	11	12	13	14	勝敗		順位	
【D】	11	寺西・椎名	(滑川)		③	0	③	2	1	2
	12	松岡未・土井	(穴水)	0		0	1	0	3	4
	13	藤田・笹川	(能美)	③	③		③	3	0	1
	14	岡野・田島梨	(ゆわく)	0	③	1		1	2	3

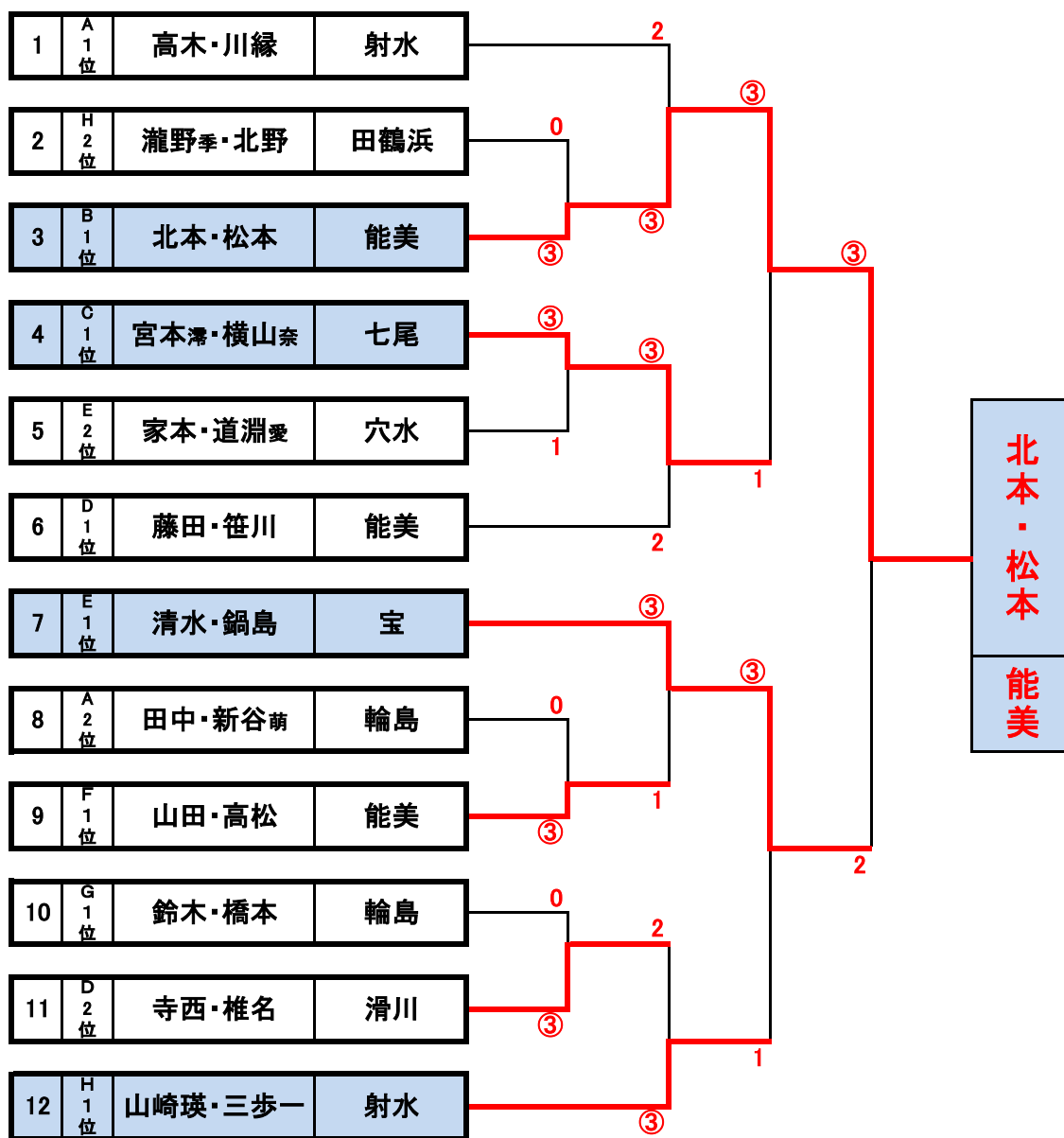
No.	氏名	所属	15	16	17	18	勝敗		順位	
【E】	15	清水・鍋島	(宝)		③	③	③	3	0	1
	16	清水・松本	(七尾)	2		③	2	1	2	3
	17	神下加・松川	(庄川)	0	2		2	0	3	4
	18	家本・道淵愛	(穴水)	0	③	③		2	1	2

No.	氏名	所属	19	20	21		勝敗		順位	
【F】	19	高田・山本	(庄川)		0	③		1	1	2
	20	山田・高松	(能美)	③		③		2	0	1
	21	吉田・堤	(町野)	0	0			0	2	3

No.	氏名	所属	22	23	24		勝敗		順位	
【G】	22	山辺菜・堀下あ	(とりや)		③	2		1	1	2
	23	飯塚・戸田	(射水)	1		2		0	2	3
	24	鈴木・橋本	(輪島)	③	③			2	0	1

No.	氏名	所属	25	26	27	28	勝敗		順位	
【H】	25	山崎瑛・三步一	(射水)		③	③	③	3	0	1
	26	松岡さ・西谷優	(穴水)	0		0	0	0	3	4
	27	瀧野季・北野	(田鶴浜)	1	③		③	2	1	2
	28	道下真・山口	(能登)	1	③	2		1	2	3

上級女子決勝トーナメント



【中級の部】

