

# 男子団体戦

Aブロック		1	2	3	勝点	順位
1	中能登中 (鹿島郡)		③	③	2	1
2	富来中 (羽咋郡)	0		1	0	3
3	東陽中 (輪島市)	0	②		1	2

Bブロック		4	5	6	7	勝点	順位
4	御祓中 (七尾市)		③	③	②	3	1
5	七尾東部中 (七尾市)	0		1	0	0	4
6	松波中 (鳳珠郡)	0	②		0	1	3
7	輪島中 (輪島市)	1	③	③		2	2

Cブロック		8	9	10	11	勝点	順位
8	能登香島中 (七尾市)		②	③	0	2	2
9	宝立中 (珠洲市)	1		②	0	1	3
10	羽咋中 (羽咋市)	0	1		0	0	4
11	緑丘中 (珠洲市)	③	③	③		3	1

Dブロック		12	13	14	勝点	順位
12	穴水中 (鳳珠郡)		③	③	2	1
13	志賀中 (羽咋郡)	0		0	0	3
14	朝日中 (七尾市)	0	③		1	2

### 1位トーナメント

A1位	中能登中	(鹿島郡)	
B1位	御祓中	(七尾市)	
C1位	緑丘中	(珠洲市)	
D1位	穴水中	(鳳珠郡)	

1位	中能登中	(鹿島郡)
2位	穴水中	(鳳珠郡)
3位	御祓中	(七尾市)
4位	緑丘中	(珠洲市)
5位	輪島中	(輪島市)
5位	朝日中	(七尾市)
7位	東陽中	(輪島市)
7位	能登香島中	(七尾市)
9位	宝立中	(珠洲市)

### (3位決定戦)

B1位	御祓中	(七尾市)	
C1位	緑丘中	(珠洲市)	

### 2位トーナメント(56・78位決定戦)

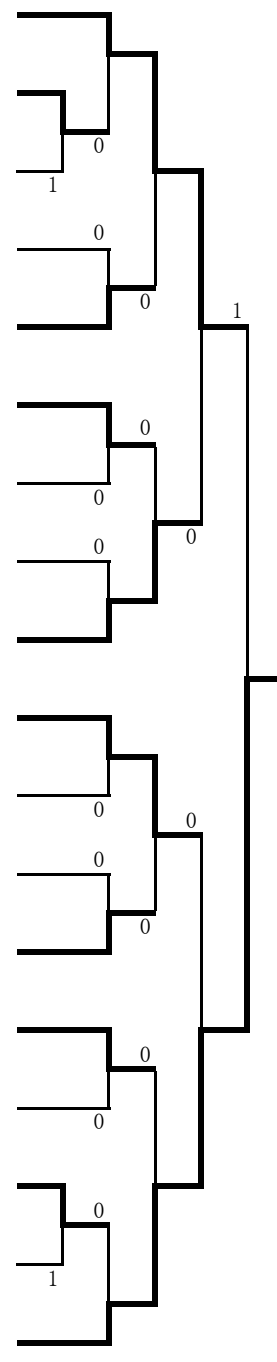
A2位	東陽中	(輪島市)	
B2位	輪島中	(輪島市)	
C2位	能登香島中	(七尾市)	
D2位	朝日中	(七尾市)	

### 3位トーナメント(代表決定戦)

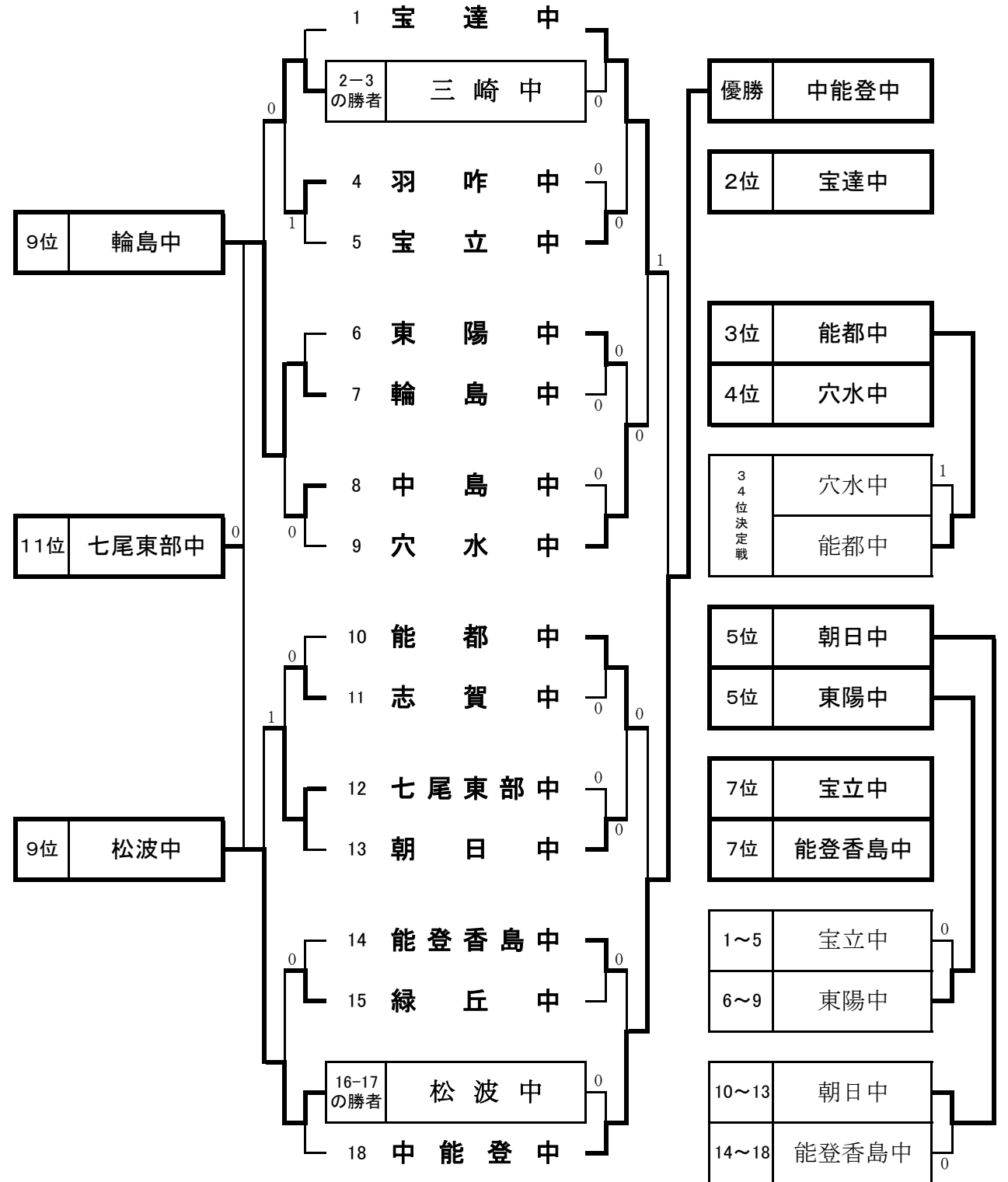
A3位	富来中	(羽咋郡)	
B3位	松波中	(鳳珠郡)	
C3位	宝立中	(珠洲市)	
D3位	志賀中	(羽咋郡)	

女子団体戦

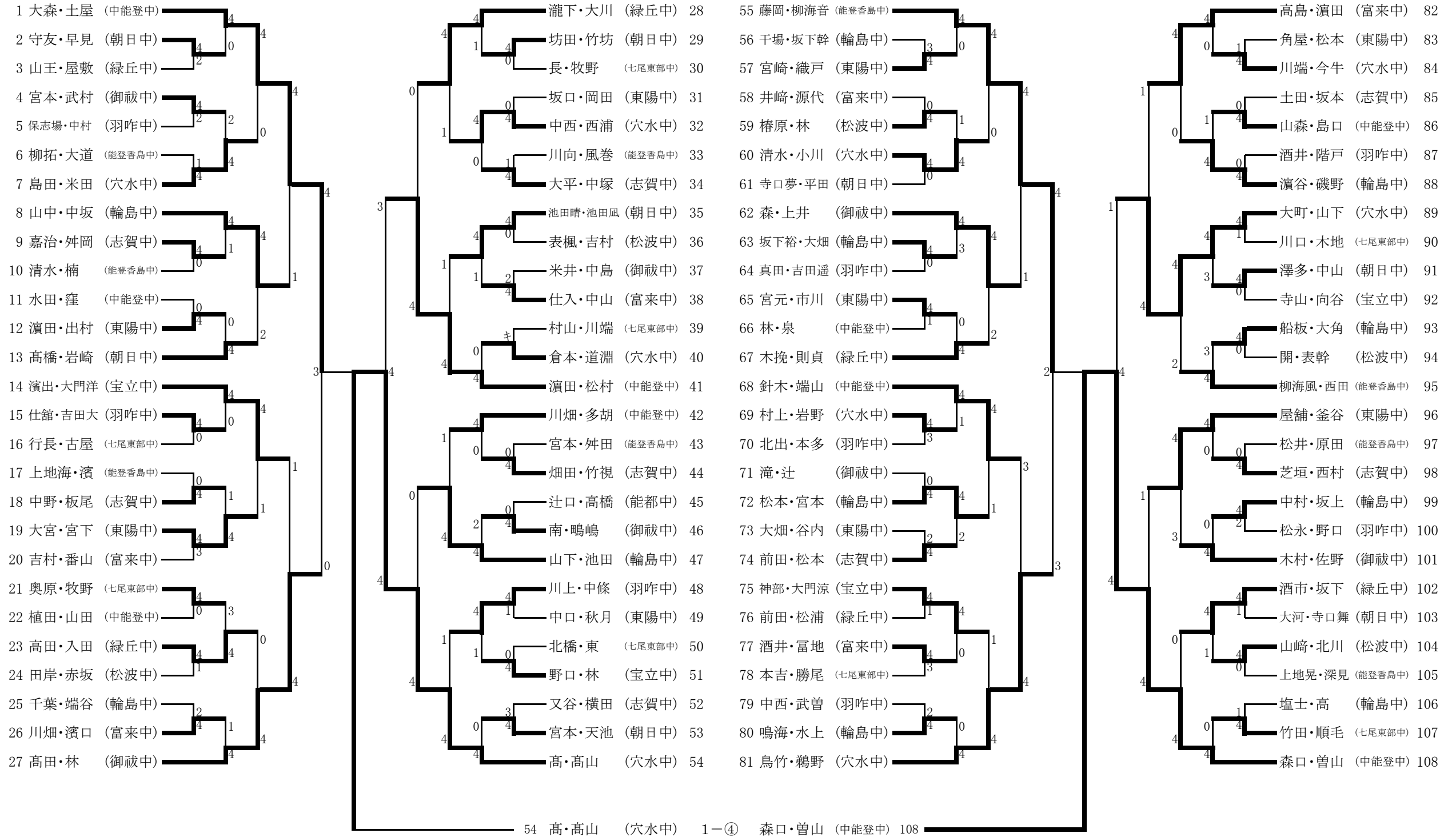
- 1 宝達中 (羽咋郡)
- 2 三崎中 (珠洲市)
- 3 田鶴浜中 (七尾市)
- 4 羽咋中 (羽咋市)
- 5 宝立中 (珠洲市)
- 6 東陽中 (輪島市)
- 7 輪島中 (輪島市)
- 8 中島中 (七尾市)
- 9 穴水中 (鳳珠郡)
- 10 能都中 (鳳珠郡)
- 11 志賀中 (羽咋郡)
- 12 七尾東部中 (七尾市)
- 13 朝日中 (七尾市)
- 14 能登香島中 (七尾市)
- 15 緑丘中 (珠洲市)
- 16 松波中 (鳳珠郡)
- 17 富来中 (羽咋郡)
- 18 中能登中 (鹿島郡)



優勝	中能登中(鹿島郡)
2位	宝達中(羽咋郡)
3位	能都中(鳳珠郡)
4位	穴水中(鳳珠郡)
5位	東陽中(輪島市)
	朝日中(七尾市)
県大会出場権獲得(上位11チーム)	宝立中(珠洲市)
	能登香島中(七尾市)
	輪島中(輪島市)
	松波中(鳳珠郡)
	七尾東部中(七尾市)



男子個人戦



女子個人戦

