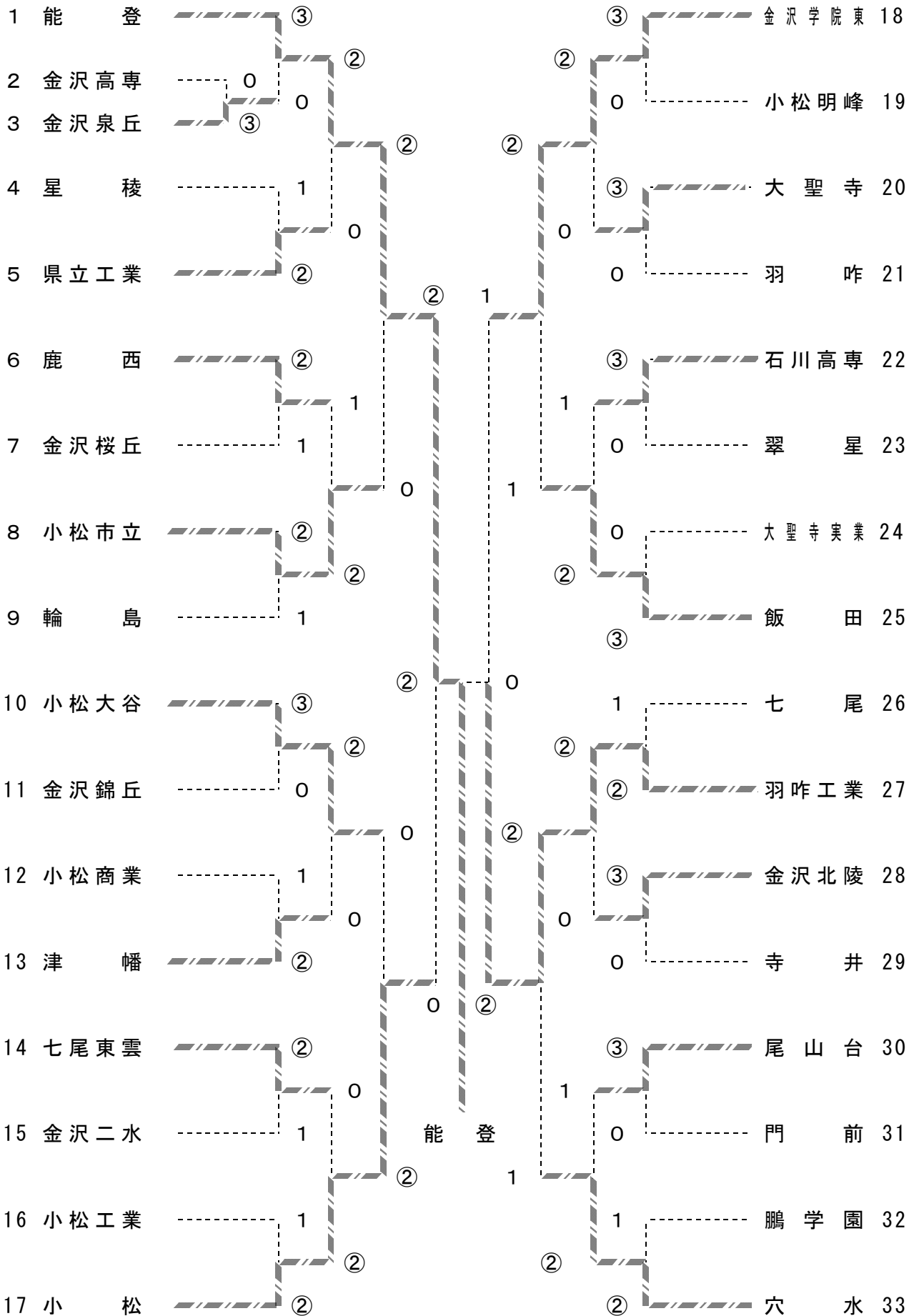
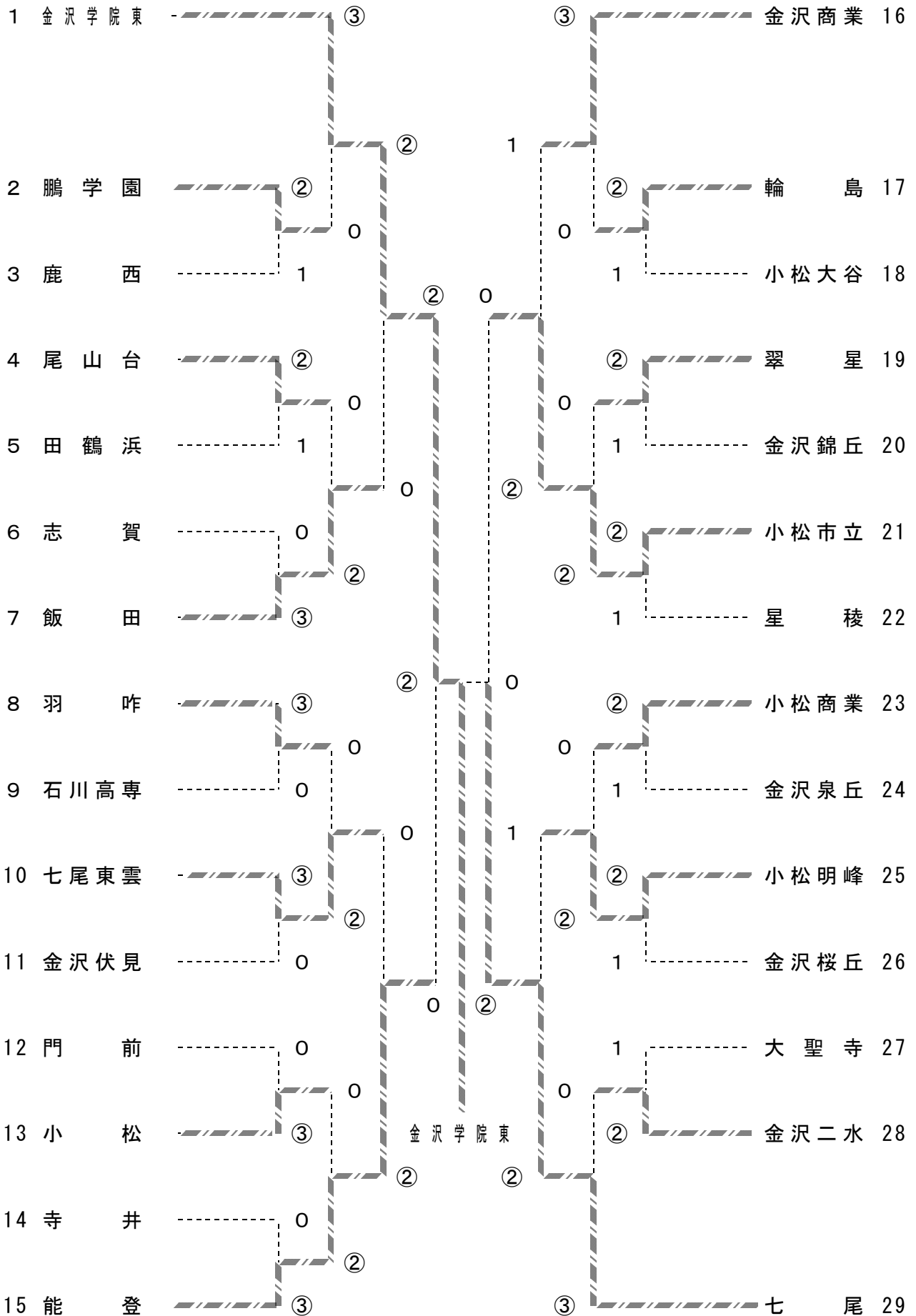


＜ 男子 団 体 戦 組 合 せ ＞



＜女子団体戦組合せ＞



		準		決		勝		1				
NO	1	所属	の と		(スコア)		NO	17	所属	こまつ		
			能	登	③	-	0			小	松	
第1対戦	A	大澤	B	東	④	-	3	第1対戦	A	山口 大地	B	北川 隆将
第2対戦	A	松岡	B	奥野	④	-	0	第2対戦	A	徳田 祐樹	B	清水 寛人
第3対戦	A	端山	B	山下	④	-	1	第3対戦	A	吉藤 悠	B	笹津 仁

		準		決		勝		2				
NO	18	所属	かなざわがくいんひがし		(スコア)		NO	27	所属	はくいこうぎょう		
			金沢学院東		1	-	②			羽咋工業		
第1対戦	A	田島 凜太郎	B	徳野 竜也	2	-	④	第1対戦	A	出口 翔大	B	長 颯
第2対戦	A	坂田 瑛慎	B	小玉 拓美	④	-	0	第2対戦	A	金井 和人	B	船本 嘉希
第3対戦	A	島田 嶺	B	山下 暖渡	2	-	④	第3対戦	A	中根 健太	B	中市 晃太

北 信 越 代 表 決 定 戦											
		所属		(スコア)				所属			
NO					-						
第1対戦	A		B		-			第1対戦	A		B
第2対戦	A		B		-			第2対戦	A		B
第3対戦	A		B		-			第3対戦	A		B

		決		勝								
NO	1	所属	の と		(スコア)		NO	27	所属	はくいこうぎょう		
			能	登	③	-	0			羽咋工業		
第1対戦	A	大澤	B	東	④	-	0	第1対戦	A	中根 健太	B	中市 晃太
					④	-①-	0					
					④	-②-	1					
					⑤	-③-	3					
					⑤	-④-	3					
					-⑤-							
第2対戦	A	松岡	B	奥野	④	-	1	第2対戦	A	金井 和人	B	船本 嘉希
					④	-①-	1					
					④	-②-	0					
					④	-③-	1					
					2	-④-	④					
					④	-⑤-	1					
					-⑥-							
					-F-							
第3対戦	A	端山	B	山下	④	-	0	第3対戦	A	出口 翔大	B	長 颯
					④	-①-	0					
					④	-②-	0					
					⑦	-③-	5					
					④	-④-	1					
					-⑤-							
					-⑥-							
					-F-							

準		決		勝		1				
NO	1	所属	かなざわがくいんひがし 金沢学院東	(スコア)	② - 0	NO	15	所属	の と 能 登	
第1対戦	A	中野 侑花	B	西村 理伽	④ - 2	第1対戦	A	山本	B	下畠
第2対戦	A	橋本 茜	B	船木 楓	④ - 1	第2対戦	A	濱中	B	佐々木
第3対戦	A	秋本 ひかる	B	山森 結香子	-	第3対戦	A	濱田	B	出村

準		決		勝		2				
NO	21	所属	こまつしりつ 小松市立	(スコア)	0 - ②	NO	29	所属	ななお 七 尾	
第1対戦	A	奥村 友紀	B	北川 夏樹	0 - ④	第1対戦	A	今井 咲希	B	松原 希歩
第2対戦	A	中村 沙耶	B	法利 麻結	3 - 1	第2対戦	A	辻口 萌	B	森屋 日南子
第3対戦	A	中村 日向子	B	小村 茉唯奈	0 - ④	第3対戦	A	濱田 夏帆	B	石田 菖

北 信 越 代 表 決 定 戦									
NO		所属		(スコア)	-	NO		所属	
第1対戦	A		B		-	第1対戦	A		B
第2対戦	A		B		-	第2対戦	A		B
第3対戦	A		B		-	第3対戦	A		B

決				勝						
NO	1	所属	かなざわがくいんひがし 金沢学院東	(スコア)	② - 0	NO	29	所属	ななお 七 尾	
第1対戦	A	秋本 ひかる	B	山森 結香子	3 - 3	第1対戦	A	今井 咲希	B	松原 希歩
					④ -①- 2					
					④ -②- 2					
					2 -③- ④					
					2 -④- ④					
					⑤ -⑤- 3					
2 -⑥- ④										
					-F-					
第2対戦	A	橋本 茜	B	船木 楓	④ - 2	第2対戦	A	辻口 萌	B	森屋 日南子
					④ -①- 1					
					1 -②- ④					
					1 -③- ④					
					④ -④- 1					
					④ -⑤- 2					
⑤ -⑥- 3										
					-F-					
第3対戦	A	中野 侑花	B	西村 理伽	④ - 2	第3対戦	A	濱田 夏帆	B	石田 菖
					④ -①- 1					
					1 -②- ④					
					⑤ -③- 3					
					3 -④- ⑤					
					⑤ -⑤- 3					
⑤ -⑥- 3										
					-F-					