

# 男子4年生以下 予選リーグ(1)

第5会場 C-2 コート

No.	選手名・都道府県名・クラブ名	第5会場					勝率	差	順位
		401	402	403	404	405			
51	福島 慶大 ・ 大門 登馬 茨城 MCD		④	④	④	④	4 / 4		1
	大澤 真紗斗 ・ 熊谷 春輝 岩手 水沢大鐘ジュニアソフトテニスクラブ	0		1	0	0	0 / 4		5
	井田 隼介 ・ 林田 千昇 佐賀 鹿島ジュニア	1	④		④	3	2 / 4		3
	棗 大和 ・ 佐藤 雅紀 福井 三国ジュニアソフトテニスクラブ	0	④	2		2	1 / 4		4
	岸 奏太 ・ 今井 晴樹 滋賀 大津ジュニアソフトテニスクラブ	1	④	④	④		3 / 4		2

第5会場 C-3 コート

No.	選手名・都道府県名・クラブ名	第5会場					勝率	差	順位
		406	407	408	409	410			
52	江田 佳周 ・ 坂口 竣亮 大分 PUERI		④	0	④	1	2 / 4		3
	清水 駿吾 ・ 井原 蓮 島根 松江ジュニアソフトテニススクール	2		0	2	0	0 / 4		5
	木崎 天満 ・ 長濱 瑠飛 群馬 新町ジュニアソフトテニスクラブ・小野ジュニア	④	④		④	④	4 / 4		1
	木上 漣 ・ 海堀 大翔 和歌山 キノウエジュニアソフトテニスクラブ・九度山ジュニアソフトテニスクラブ	1	④	1		3	1 / 4		4
	中家 悠斗 ・ 木本 琉偉 岐阜 大垣市ソフトテニススポーツ少年団	④	④	1	④		3 / 4		2

第5会場 C-3, 4コート

No.	選手名・都道府県名・クラブ名	第5会場					勝率	差	順位
		411	412	413	414	415			
53	中原 瑠音 ・ 大倉 優 徳島 アイビージュニア・鴨島ソフトテニスクラブ ジュニア部		④	④	3	④	3 / 4		2
	早川 響太 ・ 堀島 一路 長野 あずみ松川ジュニアソフトテニスクラブ	1		2	1	3	0 / 4		5
	奈良 知憲 ・ 小山内 翔琉 青森 中泊ジュニアソフトテニスクラブ	2	④		0	0	1 / 4		4
	井手 凜太 ・ 阿久津 慧一 千葉 よつばSTC	④	④	④		④	4 / 4		1
	山本 晃良 ・ 池谷 颯真 静岡 原ジュニアソフトテニスクラブ	0	④	④	2		2 / 4		3

第5会場 C-4 コート

No.	選手名・都道府県名・クラブ名	第5会場					勝率	差	順位
		416	417	418	419	420			
54	浦浜 大馬 ・ 久野 翔瑚 鳥取 明道スポーツ少年団テニス部・気高ジュニアクラブ		④	④	④	0	3 / 4		2
	濱田 優汰 ・ 佐藤 翔太 宮崎 北浦ジュニアテニスクラブ	3		④	④	1	2 / 4		3
	木村 草太 ・ 吉田 耀斗 秋田 森吉ジュニアソフトテニスクラブ	2	0		④	0	1 / 4		4
	山ノ内 陽仁 ・ 木田 旺佑 香川 普通寺JSC	0	0	0		0	0 / 4		5
	深沢 秀悠 ・ 河住 昌悟 山梨 富士川町ソフトテニススポーツ少年団	④	④	④	④		4 / 4		1

第6会場 B-10 コート

No.	選手名・都道府県名・クラブ名	第6会場					勝率	差	順位
		421	422	423	424	425			
55	石川 智弘 ・ 吉松 駿佑 愛知 豊川ソフトテニス協会		④	④	1	④	3 / 4		2
	的場 諒斗 ・ 島谷 拓和 奈良 王寺ジュニアソフトテニスクラブ・天理ジュニアソフトテニスクラブ	0		0	0	1	0 / 4		5
	吉野 僚真 ・ 丹下 悠生 東京 常磐ジュニアソフトテニスクラブ	3	④		1	④	2 / 4		3
	小坂 咲翔 ・ 小森 耀介 富山 入善EASTクラブ スポーツ少年団	④	④	④		④	4 / 4		1
	中野 天希人 ・ 浦 大智 熊本 宇土ジュニア	0	④	0	0		1 / 4		4

第6会場 B-10, 11 コート

No.	選手名・都道府県名・クラブ名	426	427	428	429	430	勝率	差	順位
56	426 赤川 奏太 ・ 須原 蒼 大阪 岸和田ジュニア・かなんジュニアソフトテニスクラブ		0	2	④	1	1 / 4	-2	5
	427 大音 翔平 ・ 岡野 零 福岡 カプトの森Jr. ソフトテニスクラブ	④		0	2	2	1 / 4	2	3
	428 鈴木 綾馬 ・ 狭間 蒼登 広島 安芸STC	④	④		④	1	3 / 4		2
	429 加藤 龍牙 ・ 斎藤 緋月 北海道 登別子ども軟庭倶楽部	2	④	1		0	1 / 4	0	4
	430 千葉 琉翔 ・ 大槻 寛介 宮城 若柳ソフトテニススポーツ少年団・仙台青葉JST	④	④	④	④		4 / 4		1

第6会場 B-11 コート

No.	選手名・都道府県名・クラブ名	431	432	433	434	435	勝率	差	順位
57	431 國松 樹人 ・ 國松 巧 新潟 小千谷市ジュニアソフトテニスクラブ		④	④	④	④	4 / 4		1
	432 西村 昂祐 ・ 西井 優太朗 三重 松阪ジュニアクラブ	0		0	④	1	1 / 4	1	4
	433 赤澤 朋弥 ・ 藤本 翔大 山口 STCキッズ・徳山ジュニア	1	④		④	④	3 / 4		2
	434 杉山 倫太郎 ・ 守谷 麟 埼玉 芝SCジュニアソフトテニスクラブ	0	0	1		④	1 / 4	-2	5
	435 高橋 諒 ・ 藤井 海理 長崎 諫早ジュニア	0	④	2	2		1 / 4	1	3

第6会場 B-12 コート

No.	選手名・都道府県名・クラブ名	436	437	438	439	440	勝率	差	順位
58	436 熊木 暖人 ・ 平林 功樹 栃木 BCファイターズ		④	④	1	3	2 / 4	-1	4
	437 安孫子 湊太 ・ 安孫子 椋太 山形 山形ジュニアソフトテニススポーツ少年団	1		0	1	0	0 / 4		5
	438 坂本 聡太 ・ 鳥竹 柊生 石川 穴水町ソフトテニス教室	2	④		④	3	2 / 4	0	3
	439 高橋 稜 ・ 錦見 琉生 岐阜 池田町ソフトテニス少年団	④	④	2		2	2 / 4	1	2
	440 菖蒲谷 宙 ・ 宮路 泰陽 鹿児島 GENKIジュニア 男子・鴨池ソフトテニス・スポーツ少年団	④	④	④	④		4 / 4		1

第6会場 B-12, 13 コート

No.	選手名・都道府県名・クラブ名	441	442	443	444	445	勝率	差	順位
59	441 吉田 拓翔 ・ 宗像 恭吾 福島 三春・船引ジュニアソフトテニスクラブ		④	3	④	④	3 / 4		2
	442 城戸 風都 ・ 小杉 優太 京都 亀岡市ジュニアソフトテニスクラブ	3		3	2	3	0 / 4		5
	443 福本 礼央夏 ・ 座波 晃也 沖縄 石垣ボレーズ・玉城クラブ	④	④		3	④	3 / 4		1
	444 高橋 直希 ・ 守屋 創司 岡山 エナジーJSTC・岡山Kidsソフトテニスクラブ	0	④	④		0	2 / 4		4
	445 不破 颯太 ・ 生田 隼之介 神奈川 横須賀ジュニアソフトテニスクラブ	3	④	1	④		2 / 4		3

第6会場 B-13 コート

No.	選手名・都道府県名・クラブ名	446	447	448	449	450	勝率	差	順位
60	446 木村 泰楽 ・ 塚越 穂空 群馬 太田SAJ		④	④	④	④	4 / 4		1
	447 五十嵐 仁哉 ・ 清水 勇斗 大阪 藤井寺ジュニアソフトテニスクラブ	1		2	④	④	2 / 4		3
	448 吉田 悠人 ・ 山本 隼平 山口 永源クラブ	3	④		④	④	3 / 4		2
	449 村田 響 ・ 船間 康希 鹿児島 垂水キッズSTスポーツ少年団	0	3	2		④	1 / 4		4
	450 吉田 蓮 ・ 吉田 遥大 岩手 盛岡市ソフトテニススポーツ少年団	0	3	3	2		0 / 4		5

### 男子4年生以下 予選リーグ(3)

第6会場 B-14 コート

No.	選手名・都道府県名・クラブ名	451	452	453	454	455	勝率	差	順位
61	451 荒砂 笙真 ・ 栗原 颯斗 島根 はすみスポーツ少年団	/	④	0	0	0	1 / 4		4
	452 向笠 大志 ・ 飯塚 天真 静岡 函南ジュニアソフトテニスクラブ・大仁ジュニアクラブ	3	/	0	0	0	0 / 4		5
	453 笹川 慈瑛 ・ 高橋 憐依 新潟 巻ジュニアソフトテニスクラブ	④	④	/	④	0	3 / 4		2
	454 高田 大輝 ・ 山本 脩二郎 神奈川 南大師ジュニアソフトテニスクラブ	④	④	1	/	2	2 / 4		3
	455 西 拓郎 ・ 岩城 啓太 北海道 本郷ソフトテニス少年団	④	④	④	④	/	4 / 4		1

第6会場 B-14, 15 コート

No.	選手名・都道府県名・クラブ名	456	457	458	459	460	勝率	差	順位
62	456 脇田 陽優 ・ 梶谷 大輝 奈良 T. Mクラブ	/	④	④	④	1	3 / 4	0	2
	457 小松 柊也 ・ 鈴木 蒼空 秋田 仙北ソフトテニススポーツ少年団	0	/	0	2	0	0 / 4		5
	458 石橋 駿輔 ・ 宮本 悠杜 岡山 WashuKidsソフトテニスクラブ	1	④	/	④	④	3 / 4	-1	3
	459 原岡 煌 ・ 田中 涼馬 長崎 諫早ジュニア	2	④	0	/	0	1 / 4		4
	460 内田 陽斗 ・ 萩森 唯一斗 千葉 船橋ジュニア	④	④	2	④	/	3 / 4	1	1

第6会場 B-15 コート

No.	選手名・都道府県名・クラブ名	461	462	463	464	465	勝率	差	順位
63	461 川崎 康平 ・ 大山 瑠偉 宮崎 清武ジュニアソフトテニスC・スターキッズ	/	④	④	④	④	4 / 4		1
	462 竹原 正真 ・ 影田 琉夷 石川 能登ソフトテニススポーツ少年団	0	/	2	1	3	0 / 4		5
	463 野田 弦輝 ・ 山下 來空 和歌山 ゆかわJrテニスクラブ	0	④	/	④	1	2 / 4		3
	464 渡辺 煌大 ・ 渡辺 駿 山梨 鳴沢村スポーツ少年団ソフトテニス部	0	④	0	/	2	1 / 4		4
	465 阿部 瑛斗 ・ 太田 楓音 山形 レッツ中山	1	④	④	④	/	3 / 4		2

第6会場 B-16 コート

No.	選手名・都道府県名・クラブ名	466	467	468	469	470	勝率	差	順位
64	466 野口 遼 ・ 小山 寛晴 埼玉 わかくさ・鳩ヶ谷ソフトテニスジュニア	/	④	④	④	④	4 / 4		1
	467 荒木 秀司 ・ 山縣 和喜 鳥取 黒坂ジュニア	0	/	1	0	3	0 / 4		5
	468 松村 開成 ・ 戸田 大晴 福井 福井市ジュニアソフトテニスクラブ	0	④	/	0	1	1 / 4		4
	469 木皿 璃夢斗 ・ 高橋 朔矢 宮城 R. J. S. C	0	④	④	/	④	3 / 4		2
	470 原口 航 ・ 木下 琉希 佐賀 三日月キッズ	0	④	④	1	/	2 / 4		3

第6会場 B-16, 17 コート

No.	選手名・都道府県名・クラブ名	471	472	473	474	475	勝率	差	順位
65	471 古幡 悠馬 ・ 高橋 洸貴 長野 あづみ野クラブ	/	④	1	1	2	1 / 4	-2	5
	472 松本 成真 ・ 小室 昂誠 茨城 みらいジュニア・常陸太田ソフトテニススポーツ少年団	3	/	1	④	2	1 / 4	1	3
	473 坂口 生磨 ・ 石灘 蒼瑛 愛知 田原市スポーツ少年団	④	④	/	④	④	4 / 4		1
	474 村井 晋之介 ・ 中村 倅司 滋賀 安曇川ソフトテニススポーツ少年団	④	2	1	/	0	0 / 4	1	4
	475 満生 愛斗 ・ 岩見 葉月 福岡 筑前ジュニアソフトテニスクラブ・宮田ジュニアソフトテニスクラブ	④	④	0	④	/	3 / 4		2

## 男子4年生以下 予選リーグ(4)

第6会場 B-17 コート

No.	選手名・都道府県名・クラブ名	476	477	478	479	480	勝率	差	順位
		476	荒関 拓斗 ・ 向平 優介 <small>青森 青森市ジュニアソフトテニスクラブ・十和田STC</small>		④	3			
477	大森 陽翔 ・ 佐々木 悠人 <small>栃木 黒磯ジュニア</small>	2		2	④	0	1 / 4	4	
478	丸山 慈央 ・ 中谷 来稀 <small>富山 庄川ソフトテニス少年団</small>	④	④		④	0	3 / 4	2	
479	荒木 冬伍 ・ 長谷川 慧 <small>熊本 天草ジュニア</small>	1	3	0		0	0 / 4	5	
480	菊池 真輝 ・ 林 宏介 <small>京都 朱三ソフトテニスクラブ・SHTクラブジュニア</small>	④	④	④	④		4 / 4	1	

第7会場 B-18 コート

No.	選手名・都道府県名・クラブ名	481	482	483	484	485	勝率	差	順位
		481	岸本 修武 ・ 大村 一矢 <small>三重 桑名ジュニアクラブ</small>		④	④			
482	相山 尚慧 ・ 北野 咲斗 <small>福島 西郷村ソフトテニス協会ジュニアクラブ</small>	3		④	④	1	2 / 4	3	
483	関本 光成 ・ 綾 優斗 <small>香川 善通寺JSC</small>	0	3		1	1	0 / 4	5	
484	宇根田 圭悟 ・ 森崎 将年 <small>広島 因島JST</small>	0	1	④		1	1 / 4	4	
485	金端 佑典 ・ 中野 凜音 <small>東京 砧南ジュニアソフトテニスクラブ・池雪ジュニアソフトテニスクラブ</small>	④	④	④	④		4 / 4	1	

第7会場 B-18, 19 コート

No.	選手名・都道府県名・クラブ名	486	487	488	489	490	勝率	差	順位
		486	宮崎 夏維 ・ 黒澤 類 <small>埼玉 坂戸ソフトテニスジュニア・皆野ジュニア</small>		④	④			
487	中山 煌貴 ・ 町澤 緯宙 <small>新潟 巻ジュニアソフトテニスクラブ</small>	1		④	④	④	3 / 4	2	
488	島崎 凜 ・ 酒井 陽大 <small>宮崎 宮崎ジュニアソフトテニス</small>	1	1		④	④	2 / 4	3	
489	尾崎 亮介 ・ 柳井 諒太郎 <small>岡山 ももっち岡山ジュニアソフトテニスクラブ</small>	0	2	3		0	0 / 4	5	
490	水木 洸 ・ 齋藤 玲吉 <small>青森 平川市ソフトテニススポーツ少年団</small>	1	3	3	④		1 / 4	4	

第7会場 B-19 コート

No.	選手名・都道府県名・クラブ名	491	492	493	494	495	勝率	差	順位
		491	野崎 晋作 ・ 久野 莉輝 <small>山口 宇部ジュニア</small>		1	④			
492	丸田 祐大 ・ 川端 一輝 <small>和歌山 印南ジュニアソフトテニスクラブ</small>	④		④	④	3	3 / 4	2	1
493	宮下 来流 ・ 泉 善文 <small>石川 とりやソフトテニスクラブ</small>	0	2		④	3	1 / 4	4	
494	峰田 悠慎 ・ 牧 昂輝 <small>熊本 玉名ジュニアソフトテニスクラブ・熊本スマイルJr.</small>	0	0	1		0	0 / 4	5	
495	遠藤 海斗 ・ 百澤 尚志 <small>山梨 甲府ストロング</small>	0	④	④	④		3 / 4	-3	3

第7会場 B-20 コート

No.	選手名・都道府県名・クラブ名	496	497	498	499	500	勝率	差	順位
		496	大家 健慎 ・ 小坂 海翔 <small>富山 入善EASTクラブ スポーツ少年団</small>		④	④			
497	若林 宝来 ・ 松本 健太郎 <small>群馬 水上スポ少・箕郷スポ少</small>	1		④	④	④	3 / 4	2	
498	矢口 大斗 ・ 佐藤 星 <small>山形 鶴岡ソフトテニススポ少</small>	0	0		④	④	2 / 4	3	
499	余田 知也 ・ 秋山 永空 <small>京都 綾部ジュニアソフトテニスクラブ</small>	0	0	1		④	1 / 4	4	
500	宮崎 航和 ・ 高野 陽向 <small>北海道 名寄ソフトテニス連盟</small>	0	0	3	1		0 / 4	5	

## 男子4年生以下 予選リーグ(5)

第7会場 B-20, 21 コート

No.	選手名・都道府県名・クラブ名	501	502	503	504	505	勝率	差	順位
71	501 清水 珠生 ・ 青山 伊吹 岐阜 大垣市ソフトテニススポーツ少年団	/	④	④	④	④	4 / 4		1
	502 金野 壮冴 ・ 伊藤 貫汰 神奈川 南大師ジュニアソフトテニスクラブ	0	/	2	④	2	1 / 4		4
	503 佐藤 煌将 ・ 山田 侑人 福岡 カブトの森Jr. ソフトテニスクラブ	3	④	/	④	④	3 / 4		2
	504 千田 煌介 ・ 千田 奏羽 岩手 南都田ソフトテニススポーツ少年団	0	0	0	/	1	0 / 4		5
	505 今田 迅 ・ 永見 翔 島根 江津ジュニアクラブ	1	④	0	④	/	2 / 4		3

第7会場 B-21 コート

No.	選手名・都道府県名・クラブ名	506	507	508	509	510	勝率	差	順位
72	506 北村 歩輝 ・ 井坂 龍二 三重 北浜ソフトテニスクラブ	/	④	④	④	④	4 / 4		1
	507 吉永 叢 ・ 市来 大喜 鹿児島 鴨池ソフトテニス・スポーツ少年団	2	/	④	④	2	2 / 4	1	3
	508 下村 駿太 ・ 秋久 優輝 鳥取 羽合ソフトテニススポーツ少年団	0	3	/	0	1	0 / 4		5
	509 林 柝斗 ・ 坂本 大貴 茨城 水戸ソフトテニススポーツ少年団・土浦ジュニアソフトテニス	1	1	④	/	④	2 / 4	-2	4
	510 福田 喜大 ・ 中村 秀 大阪 堺市テニススポーツ少年団	1	④	④	3	/	2 / 4	1	2

第7会場 B-22 コート

No.	選手名・都道府県名・クラブ名	511	512	513	514	515	勝率	差	順位
73	511 小林 晴斗 ・ 櫻橋 仁力 秋田 八郎潟町ソフトテニススポーツ少年団	/	1	④	④	④	3 / 4		2
	512 早川 悠佑 ・ 中山 真言 東京 稲城ジュニアソフトテニスクラブ	④	/	④	④	④	4 / 4		1
	513 山口 壘 ・ 花田 健心 愛知 豊川ソフトテニス協会	0	3	/	④	④	2 / 4		3
	514 小山 悠侍郎 ・ 田近 拓将 滋賀 大津ジュニアソフトテニスクラブ	1	1	1	/	1	0 / 4		5
	515 中川 周 ・ 西田 心太郎 福井 福井市ジュニアソフトテニスクラブ	0	1	1	④	/	1 / 4		4

第7会場 B-22, 23 コート

No.	選手名・都道府県名・クラブ名	516	517	518	519	520	勝率	差	順位
74	516 廣瀬 虎楠 ・ 増山 広大 佐賀 塩田ジュニア	/	④	④	④	④	4 / 4		1
	517 佐藤 榎南 ・ 瀧田 隼斗 宮城 仙台青葉JST	0	/	3	④	④	2 / 4	1	2
	518 成瀬 旦飛 ・ 武藤 文典 静岡 菊川MOST	1	④	/	2	④	2 / 4	-1	4
	519 石田 陽大 ・ 青山 陽 奈良 王寺ジュニアソフトテニスクラブ	3	2	④	/	④	2 / 4	0	3
	520 並木 孝輔 ・ 荒川 陽希 栃木 BCファイターズ	0	3	2	2	/	0 / 4		5

第7会場 B-23 コート

No.	選手名・都道府県名・クラブ名	521	522	523	524	525	勝率	差	順位
75	521 清家 蒼人 ・ 石田 滉樹 広島 三原ジュニアソフトテニスクラブ・フェニックスJr.	/	④	④	1	④	3 / 4	-2	3
	522 珠林 徹 ・ 栗原 梓 長崎 しまばらんジュニア	0	/	1	0	0	0 / 4		5
	523 南山 侑聖 ・ 中村 暖矢 長野 あづみ野クラブ	0	④	/	1	0	1 / 4		4
	524 津田 聖弥 ・ 菅野 百音 福島 相馬馬陵ジュニアソフトテニスクラブ・南相馬ジュニアソフトテニスクラブ	④	④	④	/	0	3 / 4	-1	2
	525 深山 竜臣 ・ 君塚 響 千葉 いすみジュニアソフトテニスクラブ	3	④	④	④	/	3 / 4	3	1

## 男子4年生以下 予選リーグ(6)

第7会場 B-24 コート

No.	選手名・都道府県名・クラブ名	526	527	528	529	530	勝率	差	順位
		76	526	長坂 奏良 ・ 小川 玲志 静岡 富士宮ソフトテニススポーツ少年団	2	④			
	527	中村 智葵 ・ 深澤 将斗 山梨 甲府ストロング・富士川町ソフトテニススポーツ少年団	④		3	④	1	2 / 4	3
	528	坂田 賢吾 ・ 田中 翔 奈良 天理ジュニアソフトテニスクラブ・T. Mクラブ	2	④		④	0	2 / 4	2
	529	梶本 華咲斗 ・ 宮田 亮 徳島 永遠クラブ	④	2	2		0	1 / 4	4
	530	塚本 在雅 ・ 大津 楓芽 福岡 Shingu-JST・みづまキッズソフトテニスクラブ	④	④	④	④		4 / 4	1

第7会場 B-24, 25 コート

No.	選手名・都道府県名・クラブ名	531	532	533	534	535	勝率	差	順位	
		77	531	北野 智也 ・ 伊藤 陽聖 岡山 WashuKidsソフトテニスクラブ	3	3				④
	532	塚本 大翔 ・ 阿部 倖大 千葉 ふれあいクラブジュニア	④		④	④	④	4 / 4	1	
	533	村崎 優哉 ・ 村崎 陽人 長崎 諫早ジュニア	④	0		④	1	2 / 4	-2	4
	534	林 海璃 ・ 寺澤 蓮杜 富山 水見ジュニアソフトテニスクラブ	1	0	3		2	0 / 4		5
	535	熊谷 大輝 ・ 千田 夏輝 岩手 水沢大鐘ジュニアソフトテニスクラブ	2	0	④	④		2 / 4	1	3

第7会場 B-25 コート

No.	選手名・都道府県名・クラブ名	536	537	538	539	540	勝率	差	順位	
		78	536	松川 憲伸 ・ 中野 恵多 滋賀 蒲生町スポーツ少年団	④	2				④
	537	勝田 珠晏 ・ 田中 拓弥 鳥取 就将ソフトテニス部・東山ジュニア	1		0	1	0	0 / 4		5
	538	高澤 颯 ・ 高澤 泉 新潟 新潟内野STCスポーツ少年団	④	④		④	④	4 / 4		1
	539	大草 結雅 ・ 星 克尚 栃木 一本松テニスクラブJr	0	④	1		④	2 / 4		3
	540	山口 莉玖 ・ 石井 秀弥 山形 スポーツ少年団山形ソフトテニスクラブ・山形ジュニアソフトテニススポーツ少年団	1	④	1	0		1 / 4		4

第7会場 B-26 コート

No.	選手名・都道府県名・クラブ名	541	542	543	544	545	勝率	差	順位	
		79	541	市村 大地 ・ 青木 晴弥 埼玉 青木ジュニア	④	④				1
	542	鳴海 太河 ・ 倉田 隆希 愛知 AJクラブ	0		1	④	0	1 / 4		4
	543	宇野 廉太郎 ・ 義達 壮心 北海道 登別子ども軟庭倶楽部	0	④		④	1	2 / 4		3
	544	寺川 柊也 ・ 山下 希 大阪 岸和田ジュニア	④	2	2		1	1 / 4		5
	545	松元 蓮 ・ 森 良輔 鹿児島 チーム松元ジュニア男子	④	④	④	④		4 / 4		1

第7会場 B-26, 27 コート

No.	選手名・都道府県名・クラブ名	546	547	548	549	550	勝率	差	順位	
		80	546	白井 颯 ・ 高橋 謙心 宮城 太白JST	1	1				④
	547	久高 将完 ・ 吉川 憲二郎 沖縄 うるま市クラブ・川平小STC	④		④	④	④	4 / 4		1
	548	来栖 怜士 ・ 加藤 心温 茨城 美浦ジュニアソフトテニススポーツ少年団	④	2		④	④	3 / 4		2
	549	金井 葵稔 ・ 市村 順生 長野 上田市スポーツ少年団	0	0	3		3	0 / 4		5
	550	三田 勇人 ・ 前川 遼 兵庫 明石ジュニアクラブ	④	2	1	④		2 / 4		3

## 男子4年生以下 予選リーグ(7)

第7会場 B-27 コート

	No.	選手名・都道府県名・クラブ名	第7会場					勝率	差	順位
			551	552	553	554	555			
81	551	筒井 陸正 ・ 青木 優 神奈川 横須賀ジュニアソフトテニスクラブ	/	④	3	④	④	3 / 4		2
	552	松本 志音 ・ 久保 颯 佐賀 芦刈ジュニア	0	/	0	2	0	0 / 4		5
	553	林 伽成 ・ 陰地 涼太 三重 KSTC	④	④	/	④	④	4 / 4		1
	554	鈴木 珠凧 ・ 小田川 聖和 島根 松江ジュニアソフトテニススクール	0	④	0	/	0	1 / 4		4
	555	正野 貴之 ・ 宮下 光希 和歌山 九度山ジュニアソフトテニスクラブ	0	④	3	④	/	2 / 4		3

第7会場 B-28 コート

	No.	選手名・都道府県名・クラブ名	第7会場					勝率	差	順位
			556	557	558	559	560			
82	556	本多 和真 ・ 塚本 雲匠 石川 河北台キッズソフトテニスクラブ	/	④	④	④	2	3 / 4		2
	557	坂本 光希 ・ 朝倉 健心 山口 豊田ジュニア	0	/	3	④	2	1 / 4	2	3
	558	鈴木 碧斗 ・ 田村 真人 群馬 渋川スポ少	0	④	/	2	2	1 / 4	-1	5
	559	伊藤 琉哉 ・ 葛岡 斗真 秋田 横手ソフトテニススポーツ少年団	0	1	④	/	0	1 / 4	-1	4
	560	白川 悠生 ・ 西城 碧仁 香川 善通寺JSC・多度津スポ少	④	④	④	④	/	4 / 4		1

第7会場 B-28, 29 コート

	No.	選手名・都道府県名・クラブ名	第7会場					勝率	差	順位
			561	562	563	564	565			
83	561	野中 翔太 ・ 本山 颯 熊本 七城オネスティー	/	④	④	3	④	3 / 4	2	1
	562	金澤 諒 ・ 長田 拓也 千葉 浦安市ソフトテニスジュニア	3	/	2	1	1	0 / 4		5
	563	前 心之助 ・ 津田 柚翔 京都 舞鶴ひまわりクラブ	2	④	/	3	2	1 / 4		4
	564	瀬古 瞬平 ・ 伊藤 雅治 岐阜 大翔会	④	④	④	/	0	3 / 4	-3	3
	565	相山 昂慧 ・ 我妻 颯真 福島 西郷村ソフトテニス協会ジュニアクラブ	2	④	④	④	/	3 / 4	1	2

第7会場 B-29 コート

	No.	選手名・都道府県名・クラブ名	第7会場					勝率	差	順位
			566	567	568	569	570			
84	566	小泉 文果 ・ 植田 璃音 東京 桜町スポーツクラブジュニアソフトテニス部・高畑ジュニアソフトテニスクラブ	/	④	3	④	④	3 / 4		2
	567	苦米地 空隼 ・ 奈良岡 慧 青森 十和田STC・平賀ガンパススポーツ少年団	2	/	0	④	0	1 / 4		4
	568	梶山 成 ・ 江先 真優 広島 安芸STC	④	④	/	④	④	4 / 4		1
	569	仲谷 圭史 ・ 奥谷 優太 福井 敦賀ソフトテニススポーツ少年団	0	2	0	/	0	0 / 4		5
	570	田口 莉侍 ・ 宮地 凌 宮崎 延岡Kids	1	④	0	④	/	2 / 4		3

# 男子4年生以下 決勝トーナメント

第1会場

51	401	福島 慶大 ・ 大門 登馬 茨城 MCD				宮崎 夏維 ・ 黒澤 類 埼玉 坂戸ソフトテニスジュニア・皆野ジュニア	486	68
52	408	木崎 天満 ・ 長濱 瑠飛 群馬 新町ジュニアソフトテニスクラブ・小野ジュニア	1	1	3	丸田 祐大 ・ 川端 一輝 和歌山 印南ジュニアソフトテニスクラブ	492	69
53	414	井手 凜太 ・ 阿久津 慧一 千葉 よつばSTC	3	2	0	大家 健慎 ・ 小坂 海翔 富山 入善EASTクラブ スポーツ少年団	496	70
54	420	深沢 秀悠 ・ 河住 昌悟 山梨 富士川町ソフトテニススポーツ少年団	1	1	1	清水 珠生 ・ 青山 伊吹 岐阜 大垣市ソフトテニススポーツ少年団	501	71
55	424	小坂 咲翔 ・ 小森 耀介 富山 入善EASTクラブ スポーツ少年団	1	2	2	北村 歩輝 ・ 井坂 龍二 三重 北浜ソフトテニスクラブ	506	72
56	430	千葉 琉翔 ・ 大槻 寛介 宮城 若柳ソフトテニススポーツ少年団・仙台青葉JST	0	3	1	早川 悠佑 ・ 中山 真言 東京 稲城ジュニアソフトテニスクラブ	512	73
57	431	國松 樹人 ・ 國松 巧 新潟 小千谷市ジュニアソフトテニスクラブ	1	1	2	廣瀬 虎楠 ・ 増山 広大 佐賀 塩田ジュニア	516	74
58	440	菖蒲谷 宙 ・ 宮路 泰陽 鹿児島 GENKIジュニア 男子・鴨池ソフトテニス・スポーツ少年団	0	3	1	深山 竜臣 ・ 君塚 響 千葉 いすみジュニアソフトテニスクラブ	525	75
59	443	福本 礼央夏 ・ 座波 晃也 沖縄 石垣ボレーズ・玉城クラブ	2	3	2	塚本 在雅 ・ 大津 楓芽 福岡 Shingu-JST・みづまキッズソフトテニスクラブ	530	76
60	446	木村 泰楽 ・ 塚越 穂空 群馬 太田SAJ	2	3	2	塚本 大翔 ・ 阿部 倖大 千葉 ふれあいクラブジュニア	532	77
61	455	西 拓郎 ・ 岩城 啓太 北海道 本郷ソフトテニス少年団	0	3	3	高澤 颯 ・ 高澤 泉 新潟 新潟内野STCスポーツ少年団	538	78
62	460	内田 陽斗 ・ 萩森 唯一斗 千葉 船橋ジュニア	1	2	2	松元 蓮 ・ 森 良輔 鹿児島 チーム松元ジュニア男子	545	79
63	461	川崎 康平 ・ 大山 瑠偉 宮崎 清武ジュニアソフトテニスC・スターキッズ	1	1	0	久高 将完 ・ 吉川 憲二郎 沖縄 うるま市クラブ・川平小STC	547	80
64	466	野口 遼 ・ 小山 寛晴 埼玉 わかくさ・鳩ヶ谷ソフトテニスジュニア	1	0	2	林 伽成 ・ 陰地 涼太 三重 KSTC	553	81
65	473	坂口 生磨 ・ 石灘 蒼瑛 愛知 田原市スポーツ少年団	1	1	1	白川 悠生 ・ 西城 碧仁 香川 善通寺JSC・多度津スポ少	560	82
66	480	菊池 真輝 ・ 林 宏介 京都 朱三ソフトテニスクラブ・SHTクラブジュニア	0	1	1	野中 翔太 ・ 本山 颯 熊本 七城オネスティー	561	83
67	485	金端 佑典 ・ 中野 凜音 東京 碓氷ジュニアソフトテニスクラブ・池雪ジュニアソフトテニスクラブ	0	1	1	梶山 成 ・ 江先 真優 広島 安芸STC	568	84



# 男子4年生以下 2位トーナメント

第5会場

51	405	岸 奏太 ・ 今井 晴樹 滋賀 大津ジュニアソフトテニスクラブ	1	0	中山 煌貴 ・ 町澤 緯宙 新潟 巻ジュニアソフトテニスクラブ	487	68
52	410	中家 悠斗 ・ 木本 琉偉 岐阜 大垣市ソフトテニススポーツ少年団	1	3	野崎 晋作 ・ 久野 莉輝 山口 宇部ジュニア	491	69
53	411	中原 瑠音 ・ 大倉 優 徳島 アイビージュニア・鴨島ソフトテニスクラブ ジュニア部	1	0	若林 宝来 ・ 松本 健太郎 群馬 水上スポ少・箕郷スポ少	497	70
54	416	浦浜 大馬 ・ 久野 翔瑚 鳥取 明道スポーツ少年団テニス部・気高ジュニアクラブ	1	0	佐藤 煌将 ・ 山田 侑人 福岡 カブトの森Jr. ソフトテニスクラブ	503	71
55	421	石川 智弘 ・ 吉松 駿佑 愛知 豊川ソフトテニス協会	1	1	福田 喜大 ・ 中村 秀 大阪 堺市テニススポーツ少年団	510	72
56	428	鈴木 綾馬 ・ 狭間 蒼登 広島 安芸STC	1	2	小林 晴斗 ・ 櫻橋 仁力 秋田 八郎潟町ソフトテニススポーツ少年団	511	73
57	433	赤澤 朋弥 ・ 藤本 翔大 山口 STCキッズ・徳山ジュニア	0	3	佐藤 榎南 ・ 瀧田 隼斗 宮城 仙台青葉JST	517	74
58	439	高橋 稜 ・ 錦見 琉生 岐阜 池田町ソフトテニス少年団	1	1	津田 聖弥 ・ 菅野 百音 福島 相馬陸ジュニアソフトテニスクラブ・相馬ジュニアソフトテニスクラブ	524	75
59	441	吉田 拓翔 ・ 宗像 恭吾 福島 三春・船引ジュニアソフトテニスクラブ	3	0	坂田 賢吾 ・ 田中 翔 奈良 天理ジュニアソフトテニスクラブ・T. Mクラブ	528	76
60	448	吉田 悠人 ・ 山本 隼平 山口 永源クラブ	2	2	北野 智也 ・ 伊藤 陽聖 岡山 WashuKidsソフトテニスクラブ	531	77
61	453	笹川 慈瑛 ・ 高橋 憐依 新潟 巻ジュニアソフトテニスクラブ	2	2	松川 憲伸 ・ 中野 恵多 滋賀 蒲生町スポーツ少年団	536	78
62	456	脇田 陽優 ・ 梶谷 大輝 奈良 T. Mクラブ	3	2	市村 大地 ・ 青木 晴弥 埼玉 青木ジュニア	541	79
63	465	阿部 瑛斗 ・ 太田 楓音 山形 レッツ中山	2	3	来栖 怜士 ・ 加藤 心温 茨城 美浦ジュニアソフトテニススポーツ少年団	548	80
64	469	木皿 璃夢斗 ・ 高橋 朔矢 宮城 R. J. S. C	3	2	筒井 陸正 ・ 青木 優 神奈川 横須賀ジュニアソフトテニスクラブ	551	81
65	475	満生 愛斗 ・ 岩見 葉月 福岡 筑前ジュニアソフトテニスクラブ・宮田ジュニアソフトテニスクラブ	3	1	本多 和真 ・ 塚本 雲匠 石川 河北台キッズソフトテニスクラブ	556	82
66	478	丸山 慈央 ・ 中谷 来稀 富山 庄川ソフトテニス少年団	1	1	相山 昂慧 ・ 我妻 颯真 福島 西郷村ソフトテニス協会ジュニアクラブ	565	83
67	481	岸本 修武 ・ 大村 一矢 三重 桑名ジュニアクラブ	3	2	小泉 文果 ・ 植田 璃音 東京 桜町スポーツクラブジュニアソフトテニス部・高橋ジュニアソフトテニスクラブ	566	84

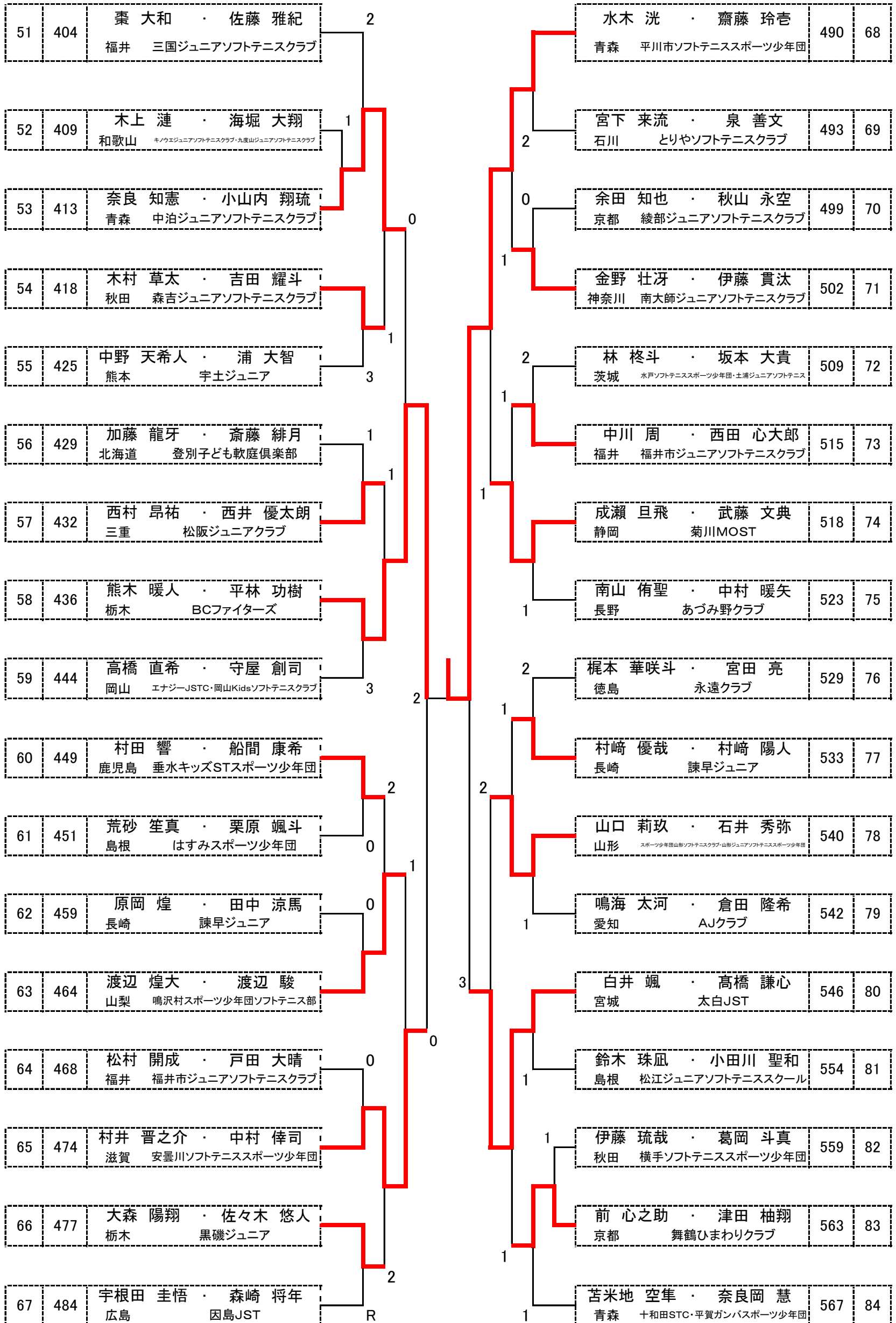
# 男子4年生以下 3位トーナメント

第2会場

51	403	井田 隼介 ・ 林田 千昇 佐賀 鹿島ジュニア	3	2	島崎 凜 ・ 酒井 陽大 宮崎 宮崎ジュニアソフトテニス	488	68
52	406	江田 佳周 ・ 坂口 竣亮 大分 PUERI	0	1	遠藤 海斗 ・ 百澤 尚志 山梨 甲府ストロング	495	69
53	415	山本 晃良 ・ 池谷 颯真 静岡 原ジュニアソフトテニスクラブ	3	2	矢口 大斗 ・ 佐藤 星 山形 鶴岡ソフトテニススポ少	498	70
54	417	濱田 優汰 ・ 佐藤 翔太 宮崎 北浦ジュニアテニスクラブ	0	1	今田 迅 ・ 永見 翔 島根 江津ジュニアクラブ	505	71
55	423	吉野 僚真 ・ 丹下 悠生 東京 常磐ジュニアソフトテニスクラブ	0	1	吉永 叢 ・ 市来 大喜 鹿児島 鴨池ソフトテニス・スポーツ少年団	507	72
56	427	大音 翔平 ・ 岡野 零 福岡 カプトの森Jr. ソフトテニスクラブ	2	2	山口 壘 ・ 花田 健心 愛知 豊川ソフトテニス協会	513	73
57	435	高橋 諒 ・ 藤井 海理 長崎 諫早ジュニア	1	2	石田 陽大 ・ 青山 陽 奈良 王寺ジュニアソフトテニスクラブ	519	74
58	438	坂本 聡太 ・ 鳥竹 柊生 石川 穴水町ソフトテニス教室	0	1	清家 蒼人 ・ 石田 滉樹 広島 三原ジュニアソフトテニスクラブ・フェニックスJr.	521	75
59	445	不破 颯太 ・ 生田 隼之介 神奈川 横須賀ジュニアソフトテニスクラブ	0	2	中村 智葵 ・ 深澤 将斗 山梨 甲府ストロング・富士川町ソフトテニススポーツ少年団	527	76
60	447	五十嵐 仁哉 ・ 清水 勇斗 大阪 藤井寺ジュニアソフトテニスクラブ	1	2	熊谷 大輝 ・ 千田 夏輝 岩手 水沢大鐘ジュニアソフトテニスクラブ	535	77
61	454	高田 大輝 ・ 山本 脩二郎 神奈川 南大師ジュニアソフトテニスクラブ	3	2	大草 結雅 ・ 星 克尚 栃木 一本松テニスクラブJr	539	78
62	458	石橋 駿輔 ・ 宮本 悠杜 岡山 WashuKidsソフトテニスクラブ	1	3	宇野 廉太郎 ・ 義達 壮心 北海道 登別子ども軟庭倶楽部	543	79
63	463	野田 弦輝 ・ 山下 来空 和歌山 ゆかわJrテニスクラブ	2	2	三田 勇人 ・ 前川 遼 兵庫 明石ジュニアクラブ	550	80
64	470	原口 航 ・ 木下 琉希 佐賀 三日月キッズ	2	3	正野 貴之 ・ 宮下 光希 和歌山 九度山ジュニアソフトテニスクラブ	555	81
65	472	松本 成真 ・ 小室 昂誠 茨城 みらいジュニア・常陸太田ソフトテニススポーツ少年団	2	2	坂本 光希 ・ 朝倉 健心 山口 豊田ジュニア	557	82
66	476	荒関 拓斗 ・ 向平 優介 青森 青森市ジュニアソフトテニスクラブ・十和田STC	1	0	瀬古 瞬平 ・ 伊藤 雅治 岐阜 大翔会	564	83
67	482	相山 尚慧 ・ 北野 咲斗 福島 西郷村ソフトテニス協会ジュニアクラブ	2	3	田口 莉侍 ・ 宮地 凌 宮崎 延岡Kids	570	84

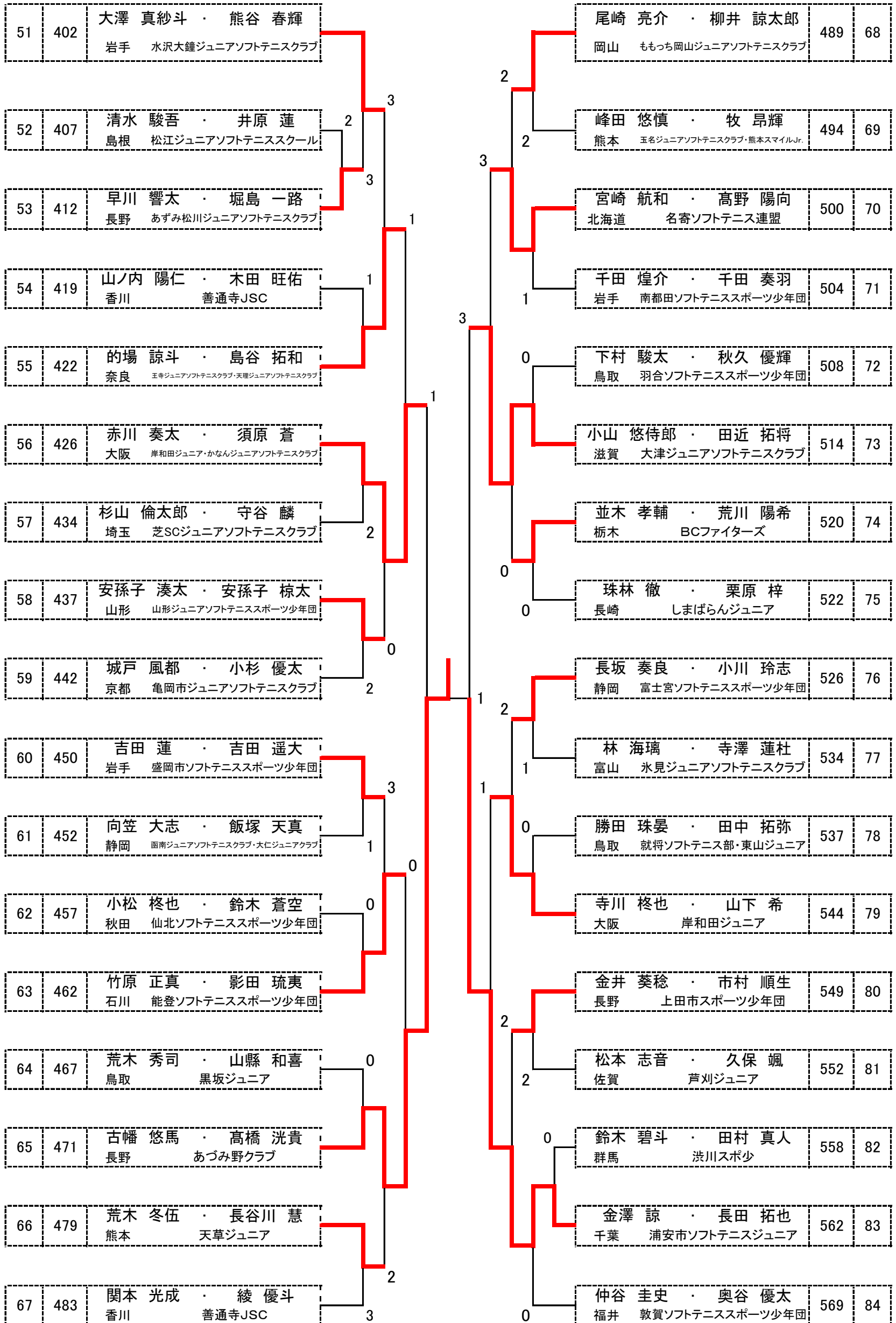
# 男子4年生以下 4位トーナメント

第7会場



# 男子4年生以下 5位トーナメント

第8・9会場



## 女子4年生以下 予選リーグ(1)

第8会場 B-59 コート

No.	選手名・都道府県名・クラブ名	801	802	803	804	805	勝率	差	順位
151	801 浦山 皐 ・ 小柴 杏寧 富山 WING射水スポーツ少年団	/	(4)	(4)	(4)	(4)	4 / 4		1
	802 滝瀬 愛実 ・ 安田 睦乃 千葉 市原ジュニア	0	/	(4)	(4)	(4)	3 / 4		2
	803 北川 真凜 ・ 宮武 聖奈 兵庫 生野ジュニアクラブ	0	3	/	(4)	(4)	2 / 4		3
	804 三浦 愛友里 ・ 差ヶ久保 幸来 宮城 小野小ソフトテニススポーツ少年団	0	0	2	/	(4)	1 / 4		4
	805 高塚 日南子 ・ 板谷 美羽香 山口 STCキッズ	0	3	3	2	/	0 / 4		5

第8会場 B-59, 60 コート

No.	選手名・都道府県名・クラブ名	806	807	808	809	810	勝率	差	順位
152	806 小林 司 ・ 田中 優衣 長崎 諫早ジュニア	/	(4)	0	0	0	1 / 4		4
	807 石川 結香 ・ 丸岡 希来 秋田 八郎潟町ソフトテニススポーツ少年団	3	/	1	0	1	0 / 4		5
	808 溝上 明璃 ・ 吉田 藍生 静岡 豊田健友ジュニアクラブ	(4)	(4)	/	(4)	3	3 / 4		2
	809 津島 世奈 ・ 森 心温 新潟 村上市ソフトテニススポーツ少年団	(4)	(4)	2	/	1	2 / 4		3
	810 天野 莉子 ・ 渡辺 この葉 山梨 甲府ストロング	(4)	(4)	(4)	(4)	/	4 / 4		1

第8会場 B-60 コート

No.	選手名・都道府県名・クラブ名	811	812	813	814	815	勝率	差	順位
153	811 水永 花音 ・ 大庭 萌愛 島根 St. キッズ益田	/	(4)	0	(4)	(4)	3 / 4		2
	812 吉田 若菜 ・ 藤間 希洸 神奈川 ゴールドジュニアソフトテニスクラブ	0	/	2	2	1	0 / 4		5
	813 松浪 るり ・ 上米良 凜乃 宮崎 NPO串間	(4)	(4)	/	(4)	(4)	4 / 4		1
	814 松田 美咲 ・ 築田 未桜 滋賀 蒲生町スポーツ少年団	0	(4)	0	/	(4)	2 / 4		3
	815 西井 沙羅香 ・ 西山 莉々渚 香川 丸亀ソフトテニススポーツ少年団・琴平ジュニアソフトテニスクラブ	2	(4)	2	0	/	1 / 4		4

第8会場 B-61 コート

No.	選手名・都道府県名・クラブ名	816	817	818	819	820	勝率	差	順位
154	816 福原 苺花 ・ 林 美桜 愛知 東郷アイリスジュニアソフトテニスクラブ	/	(4)	(4)	1	(4)	3 / 4	-1	3
	817 松原 乃愛 ・ 中條 紗那 福井 敦賀ソフトテニススポーツ少年団	0	/	(4)	0	1	1 / 4		4
	818 藤木 実奈海 ・ 高梨 心優 愛媛 北伊予ソフトテニススクール	0	1	/	0	0	0 / 4		5
	819 古賀 香音 ・ 石井 胡桃 佐賀 桜ジュニア	(4)	(4)	(4)	/	2	3 / 4	1	1
	820 高村 絢菜 ・ 大関 果凜 茨城 水戸ソフトテニススポーツ少年団	2	(4)	(4)	(4)	/	3 / 4	0	2

第8会場 B-61, 62 コート

No.	選手名・都道府県名・クラブ名	821	822	823	824	825	勝率	差	順位
155	821 大野 結花 ・ 金子 りんね 栃木 黒磯ジュニア	/	2	(4)	(4)	2	2 / 4		3
	822 奥野 心裕 ・ 奥野 心智 和歌山 和歌山・橋本ジュニアソフトテニスクラブ	(4)	/	(4)	2	0	2 / 4		2
	823 音田 佳奈子 ・ 山本 萌衣 鳥取 車尾小ソフトテニスクラブ・根雨Jr. ソフトテニスクラブ	1	3	/	(4)	0	1 / 4		4
	824 肝付 瑛凜 ・ 美坂 葵 鹿児島 垂水キッズSTスポーツ少年団	3	(4)	1	/	1	1 / 4		5
	825 鈴木 実秋 ・ 天間 麗奈 青森 WIIIスポーツクラブ・東北町ジュニアクラブ	(4)	(4)	(4)	(4)	/	4 / 4		1

## 女子4年生以下 予選リーグ(2)

第8会場 B-62 コート

No.	選手名・都道府県名・クラブ名	826	827	828	829	830	勝率	差	順位
156	826 藤井 心愛 ・ 佐藤 奈緒 福島 相馬馬陵ジュニアソフトテニスクラブ	/	④	④	④	3	3 / 4		2
	827 猿渡 菜々美 ・ 多田隈 綾乃 熊本 南関町ジュニアソフトテニスクラブ	2	/	④	1	1	1 / 4		4
	828 田鍋 心菜 ・ 古石 華鈴 大阪 岸和田ジュニア	0	2	/	2	0	0 / 4		5
	829 伊藤 彩華 ・ 佐々木 晴可 広島 広島土曜クラブジュニア・八次テニススポーツ少年団	3	④	④	/	2	2 / 4		3
	830 千葉 翠 ・ 北田 海優 東京 池雪ジュニアソフトテニスクラブ・千歳ソフトテニスクラブ	④	④	④	④	/	4 / 4		1

第8会場 B-63 コート

No.	選手名・都道府県名・クラブ名	831	832	833	834	835	勝率	差	順位
157	831 吉本 葵 ・ 籠山 奈緒 北海道 早来ソフトテニス少年団・登別子ども軟庭倶楽部	/	④	0	④	1	2 / 4		3
	832 新倉 朱音 ・ 丹下 京美 群馬 箕郷スポ少	1	/	1	3	1	0 / 4		5
	833 林田 美愛 ・ 大野 真里七 岐阜 池田町ソフトテニス少年団	④	④	/	④	④	4 / 4		1
	834 高橋 琴音 ・ 小林 彩花 長野 あずみ松川ジュニアソフトテニスクラブ	3	④	0	/	0	1 / 4		4
	835 樋渡 一葉 ・ 樋渡 双葉 山形 真室川ジュニア	④	④	1	④	/	3 / 4		2

第8会場 B-63, 64 コート

No.	選手名・都道府県名・クラブ名	836	837	838	839	840	勝率	差	順位
158	836 柴田 凜 ・ 浜中 陽 京都 福知山ジュニアソフトテニスクラブ	/	④	④	④	④	4 / 4		1
	837 渡邊 和 ・ 藤井 妃緒菜 岡山 岡山Kidsソフトテニスクラブ	0	/	1	1	1	0 / 4		5
	838 淵上 遥 ・ 中西 琉那 石川 能美ジュニアクラブ	0	④	/	④	④	3 / 4		2
	839 目黒 ななみ ・ 川崎 愛実 埼玉 杉戸ジュニア・高野ジュニア	0	④	0	/	1	1 / 4		4
	840 荒田 空愛 ・ 須ヶ牟田 友菜 鹿児島 広木小ソフトテニススポーツ少年団	0	④	2	④	/	2 / 4		3

第8会場 B-64 コート

No.	選手名・都道府県名・クラブ名	841	842	843	844	845	勝率	差	順位
159	841 戸部 真悠香 ・ 服部 歩美 千葉 手賀沼ジュニアクラブ	/	④	④	④	④	4 / 4		1
	842 高橋 蘭名 ・ 伊藤 亜沙華 三重 四日市ジュニアクラブ	0	/	④	④	④	3 / 4		2
	843 河野 花奈 ・ 富田 結郁 福岡 カプトの森Jr. ソフトテニスクラブ・福岡市ジュニア	0	1	/	3	1	0 / 4		5
	844 山口 陽菜 ・ 山口 優菜 奈良 ニューウインズクラブ	0	1	④	/	1	1 / 4		4
	845 工藤 綾乃 ・ 藤原 亜咲 岩手 こずかたソフトテニスクラブ	0	0	④	④	/	2 / 4		3

第8会場 インディア1 コート

No.	選手名・都道府県名・クラブ名	846	847	848	849	850	勝率	差	順位
160	846 安達 心菜 ・ 門脇 心姫 宮城 太白JST	/	④	④	④	④	4 / 4		1
	847 吉田 涼華 ・ 安藤 結子 岐阜 真正ジュニア	3	/	④	④	④	3 / 4		2
	848 神谷 亜美 ・ 藤岡 七星 北海道 北海道芦別ソフトテニス少年団	0	3	/	1	④	1 / 4	-2	5
	849 切山 遥佳 ・ 雨宮 夢奈 山梨 敷島ソフトテニスジュニアクラブ・竜王クラブジュニアソフトテニス	0	2	④	/	1	1 / 4	0	4
	850 谷口 柚葉 ・ 幸本 藍里 鳥取 伯耆STC	1	0	3	④	/	1 / 4	2	3

### 女子4年生以下 予選リーグ(3)

第9会場 B-47 コート

	No.	選手名・都道府県名・クラブ名	第9会場					勝率	差	順位
			851	852	853	854	855			
161	851	鍛冶 芹天 ・ 松山 夢奈 福岡 宮田ジュニアソフトテニスクラブ	/	④	0	2	0	1 / 4		4
	852	宮下 日香莉 ・ 廣田 佳奈 石川 能登ソフトテニススポーツ少年団	1	/	1	1	1	0 / 4		5
	853	瓦井 ひより ・ 山内 風音 京都 福知山ジュニアソフトテニスクラブ・SHTクラブジュニア	④	④	/	④	2	3 / 4		2
	854	稲葉 あこ ・ 服部 七海 千葉 花見川クラブジュニア部	④	④	1	/	0	2 / 4		3
	855	崎 羽瑠菜 ・ 崎 羽香菜 三重 KSTC	④	④	④	④	/	4 / 4		1

第9会場 B-47, 48 コート

	No.	選手名・都道府県名・クラブ名	第9会場					勝率	差	順位
			856	857	858	859	860			
162	856	房野 紗千 ・ 安田 紅音 大阪 堺市テニススポーツ少年団	/	④	④	④	1	3 / 4		2
	857	林崎 萌々子 ・ 小林 梨音 東京 世田谷ジュニアソフトテニスクラブ・碓南ジュニアソフトテニスクラブ	1	/	④	1	1	1 / 4		4
	858	高井 沙彩 ・ 北森 菜々美 富山 WING射水スポーツ少年団	R	R	/	R	R	0 / 4		5
	859	助川 愛依 ・ 箱崎 未歩 福島 三春・船引ジュニアソフトテニスクラブ	0	④	④	/	0	2 / 4		3
	860	岡 美志 ・ 仲村 早百合 岡山 スフィータテニスクラブ・ももっち岡山ジュニアソフトテニスクラブ	④	④	④	④	/	4 / 4		1

第9会場 B-48 コート

	No.	選手名・都道府県名・クラブ名	第9会場					勝率	差	順位
			861	862	863	864	865			
163	861	桑田 彩央 ・ 高下 藍 広島 三原ジュニアソフトテニスクラブ	/	④	④	④	④	4 / 4		1
	862	鈴木 陽菜 ・ 菊地 遥葵 岩手 前沢ジュニアソフトテニススポーツ少年団	0	/	0	0	1	0 / 4		5
	863	一丸 佳華 ・ 八島 瑠依 長崎 アドバンテージ・諫早ジュニア	0	④	/	④	1	2 / 4		3
	864	白井 羽桜 ・ 石田 愛花 香川 善通寺JSC	0	④	1	/	0	1 / 4		4
	865	山野内 柑菜 ・ 青木 美緒 栃木 一本松テニスクラブJr	2	④	④	④	/	3 / 4		2

第9会場 B-49 コート

	No.	選手名・都道府県名・クラブ名	第9会場					勝率	差	順位
			866	867	868	869	870			
164	866	久保田 青葉 ・ 今井 七葉 新潟 巻ジュニアソフトテニスクラブ	/	④	④	④	④	4 / 4		1
	867	坂田 彩月 ・ 坂田 菜月 奈良 高田ジュニアクラブ	0	/	3	3	1	0 / 4		5
	868	加瀬澤 円 ・ 細川 叶有 神奈川 伊勢原ジュニアソフトテニスクラブ	1	④	/	④	1	2 / 4		3
	869	塩沢 四季 ・ 鈴木 花音 愛知 豊川ソフトテニス協会	1	④	0	/	0	1 / 4		4
	870	久原 梨夢 ・ 石坂 葵 熊本 熊本春竹ジュニアソフトテニスクラブ	1	④	④	④	/	3 / 4		2

第9会場 B-50 コート

	No.	選手名・都道府県名・クラブ名	第9会場					勝率	差	順位
			871	872	873	874	875			
165	871	黒沢 朋花 ・ 吉田 実桜 埼玉 鴻巣パンジーテニスクラブ・秩父ジュニア	/	④	④	3	④	3 / 4		1
	872	岡本 真歩 ・ 本田 愛未 山口 永源クラブ	0	/	1	1	0	0 / 4		5
	873	沖見 友菜 ・ 松嶋 里紗 和歌山 L. C. C.	0	④	/	④	2	2 / 4		3
	874	鈴木 琴菜 ・ 山田 蒼子 山形 南陽ソフトテニススポーツ少年団	④	④	2	/	1	2 / 4		4
	875	宮本 歩実 ・ 古賀 侑夏 佐賀 桜ジュニア	3	④	④	④	/	3 / 4		2

## 女子4年生以下 予選リーグ(4)

第9会場 B-50, 51 コート

No.	選手名・都道府県名・クラブ名	876	877	878	879	880	勝率	差	順位
166	876 船木 彩花 ・ 大越 真緒 秋田 港北ソフトテニススポーツ少年団	/	④	1	④	1	2 / 4	1	3
	877 豊田 すみれ ・ 柏 春花 茨城 常陸太田ソフトテニススポーツ少年団	0	/	④	④	0	2 / 4	-2	4
	878 木村 香夏 ・ 吉田 さくら 島根 出雲JST	④	2	/	④	0	2 / 4	1	2
	879 望月 麻絢 ・ 長澤 心美 静岡 富岳ジュニアクラブ・清水キッズ	1	1	2	/	2	0 / 4		5
	880 大塚 百音 ・ 福岡 奏海 福井 武生ソフトテニススポーツ少年団	④	④	④	④	/	4 / 4		1

第9会場 B-51 コート

No.	選手名・都道府県名・クラブ名	881	882	883	884	885	勝率	差	順位
167	881 佐々 聖南 ・ 脇坂 瑠海 滋賀 蒲生町スポーツ少年団・長浜ソフトテニス協会ジュニア	/	④	④	④	④	4 / 4		1
	882 原 悠菜 ・ 高橋 胡花 宮崎 延岡Kids	0	/	④	3	0	1 / 4	2	3
	883 安ヶ平 美綺 ・ 立花 桜彩 青森 おいらせ町ソフトテニススポーツ少年団	1	1	/	④	0	1 / 4	-2	5
	884 須永 向葵 ・ 青木 裕希 群馬 高崎SKYソフトテニスクラブ・北軽井沢クラブ	2	④	3	/	2	1 / 4	0	4
	885 義家 来実 ・ 青木 未来 長野 長野JSTC	3	④	④	④	/	3 / 4		2

第9会場 B-52 コート

No.	選手名・都道府県名・クラブ名	886	887	888	889	890	勝率	差	順位
168	886 森川 紗和子 ・ 平林 花渚 奈良 玉寺ジュニアソフトテニスクラブ・天理ジュニアソフトテニスクラブ	/	④	④	④	④	4 / 4		1
	887 行田 理佐子 ・ 女鹿田 千咲 島根 美郷STC・出雲JST	0	/	0	1	0	0 / 4		5
	888 河西 穂果 ・ 角田 悠乃 山梨 加納岩ジュニアテニスクラブ	0	④	/	1	2	1 / 4		4
	889 磯部 成美 ・ 生熊 夏実 静岡 浜北ジュニアクラブ	1	④	④	/	0	2 / 4		3
	890 田代 愛花 ・ 中島 千尋 佐賀 桜ジュニア	1	④	④	④	/	3 / 4		2

第9会場 B-52, 53 コート

No.	選手名・都道府県名・クラブ名	891	892	893	894	895	勝率	差	順位
169	891 河原 愛花 ・ 比留間 ほの香 東京 池雪ジュニアソフトテニスクラブ・世田谷ジュニアソフトテニスクラブ	/	④	④	④	④	4 / 4		1
	892 諏訪 明日香 ・ 安藤 愛莉 新潟 巻ジュニアソフトテニスクラブ	0	/	④	2	2	1 / 4		4
	893 平岩 由渚 ・ 平谷 花音 広島 三原ジュニアソフトテニスクラブ	R	3	/	R	R	0 / 4		5
	894 山口 夢華 ・ 才川 心愛 鹿児島 広木小ソフトテニススポーツ少年団・星峯東ソフトテニススポーツ少年団	0	④	④	/	0	2 / 4		3
	895 本田 莉穂 ・ 阿部 日南 宮城 矢本JST	0	④	④	④	/	3 / 4		2

第9会場 B-53 コート

No.	選手名・都道府県名・クラブ名	896	897	898	899	900	勝率	差	順位
170	896 元田 帆乃香 ・ 中原 光琉 熊本 熊本春竹ジュニアソフトテニスクラブ	/	④	3	④	④	3 / 4		2
	897 久保田 笑心 ・ 佐久間 結愛 福島 三春・船引ジュニアソフトテニスクラブ	0	/	1	3	0	0 / 4		5
	898 小松 若葉 ・ 柘植 奈央 愛知 東郷アイリスジュニアソフトテニスクラブ	④	④	/	④	④	4 / 4		1
	899 大森 玲衣奈 ・ 薄井 悠 栃木 黒磯ジュニア	0	④	3	/	0	1 / 4		4
	900 竹中 彩優菜 ・ 林 咲花 富山 城端ソフトテニススポーツ少年団	3	④	2	④	/	2 / 4		3



## 女子4年生以下 予選リーグ(5)

第9会場 B-54 コート

No.	選手名・都道府県名・クラブ名	901	902	903	904	905	勝率	差	順位	
		171	901	飯田 こまち ・ 山田 果奈 福井 武生ソフトテニススポーツ少年団	④	④				④
	902	藤田 愛望 ・ 井田 愛梨 京都 福知山ジュニアソフトテニスクラブ	1		④	2	④	2 / 4	2	2
	903	林 紗悠乃 ・ 稲葉 葵 群馬 水上スポ少・箕郷スポ少	0	0		④	④	2 / 4	-2	4
	904	千葉 遥菜 ・ 新山 千春 青森 東北町ジュニアクラブ	0	④	2		④	2 / 4	0	3
	905	松原 一葉 ・ 仲倉 理緒 鳥取 伯耆STC	0	1	2	1		0 / 4		5

第9会場 B-54, 55 コート

No.	選手名・都道府県名・クラブ名	906	907	908	909	910	勝率	差	順位	
		172	906	西條 葵 ・ 柏 昊芽 茨城 水戸ソフトテニススポーツ少年団・常陸太田ソフトテニススポーツ少年団	④	④				④
	907	山口 和奏 ・ 沖中 葵衣 北海道 名寄ソフトテニス連盟	2		3	④	0	1 / 4		4
	908	田丸 和佳奈 ・ 西 菜摘 石川 河北台キッズソフトテニスクラブ	1	④		④	④	3 / 4		2
	909	與田 姫菜 ・ 森本 晶帆 和歌山 打田ジュニアソフトテニスクラブ	0	1	0		1	0 / 4		5
	910	杉渕 和稀 ・ 中嶋 怜奈 秋田 森吉ジュニアソフトテニスクラブ	1	④	0	④		2 / 4		3

第9会場 B-55 コート

No.	選手名・都道府県名・クラブ名	911	912	913	914	915	勝率	差	順位	
		173	911	山本 萌衣紗 ・ 小林 奈央 岡山 エナジーJSTC	④	④				④
	912	小田 結稀菜 ・ 狩野 琴音 長崎 時津ジュニア・諫早ジュニア	0		0	0	0	0 / 4		5
	913	西 萌々子 ・ 上野 望 三重 成川スポーツ少年団	1	④		0	0	1 / 4		4
	914	秋本 彩葵 ・ 生嶋 花香 神奈川 横須賀ジュニアソフトテニスクラブ	1	④	④		④	3 / 4		2
	915	木田 優杏 ・ 瀬川 菜月 滋賀 蒲生町スポーツ少年団	1	④	④	3		2 / 4		3

第9会場 B-56 コート

No.	選手名・都道府県名・クラブ名	916	917	918	919	920	勝率	差	順位	
		174	916	栗原 嘉萌 ・ 錦見 彩生 岐阜 池田町ソフトテニス少年団	④	④				3
	917	鴨志田 柚 ・ 宇田川 ななみ 千葉 浦安市ソフトテニスジュニア	1		0	2	3	0 / 4		5
	918	松田 佳菜 ・ 金澤 詩衣楽 山形 レッツ中山	2	④		2	2	1 / 4		4
	919	田村 舞織 ・ 野村 緋莉 山口 光ジュニア	④	④	④		1	3 / 4	-2	3
	920	水野 伊央里 ・ 深澤 陽菜乃 福岡 福岡市ジュニア・カブの森 Jr. ソフトテニスクラブ	1	④	④	④		3 / 4	0	2

第9会場 B-56, 57 コート

No.	選手名・都道府県名・クラブ名	921	922	923	924	925	勝率	差	順位	
		175	921	佐藤 光 ・ 渡邊 夏姫 岩手 南部ソフトテニススポーツ少年団・前沢ジュニアソフトテニススポーツ少年団	2	3				1
	922	上原 萌奈 ・ 池田 らん 大阪 堺市テニススポーツ少年団	④		2	1	0	1 / 4		4
	923	室井 陽苗 ・ 園田 愛純 宮崎 スターキッズ・延岡Kids	④	④		3	④	3 / 4	3	1
	924	太田 花音 ・ 黒岩 陽夏 長野 あずみ松川ジュニアソフトテニスクラブ	④	④	④		3	3 / 4	0	2
	925	平田 心美 ・ 佐藤 愛 埼玉 東松山ジュニアテニスクラブ	④	④	0	④		3 / 4	-3	3

# 女子4年生以下 予選リーグ(6)

第9会場 B-57 コート

No.	選手名・都道府県名・クラブ名	926	927	928	929	930	勝率	差	順位
176	926 竹口 陽菜 ・ 宮下 亜華莉 石川 能登ソフトテニススポーツ少年団	/	(4)	(4)	(4)	(4)	4 / 4		1
	927 大澤 沙椰 ・ 島村 真央 宮城 小野小ソフトテニススポーツ少年団・太白JST	0	/	(4)	2	1	1 / 4		5
	928 熊木 咲彩 ・ 脇谷 結楽 埼玉 芝SCジュニアソフトテニスクラブ	3	1	/	(4)	(4)	2 / 4		2
	929 久川 憂納 ・ 辻 和良 熊本 七城オネスティー	0	(4)	1	/	3	1 / 4		4
	930 上柿 美空 ・ 間屋口 紗良 京都 福知山ジュニアソフトテニスクラブ	1	(4)	1	(4)	/	2 / 4		3

第10会場 A-17 コート

No.	選手名・都道府県名・クラブ名	931	932	933	934	935	勝率	差	順位
177	931 前村 樹莉 ・ 庄司 梨乃 宮崎 スターファミリーズジュニア	/	(4)	(4)	(4)	2	3 / 4		2
	932 田辺 小悠 ・ 須藤 めい 栃木 若木ソフトテニスクラブ	1	/	2	(4)	0	1 / 4		4
	933 大山 結和 ・ 鈴木 結子 奈良 高田ジュニアクラブ・桜井ガンバクラブ	0	(4)	/	(4)	2	2 / 4		3
	934 渡部 日和 ・ 川井 結愛 鳥取 明道スポーツ少年団テニス部	0	2	1	/	0	0 / 4		5
	935 團野 蒼海 ・ 近坂 優衣 三重 津ジュニアクラブ	(4)	(4)	(4)	(4)	/	4 / 4		1

第10会場 A-17, 18 コート

No.	選手名・都道府県名・クラブ名	936	937	938	939	940	勝率	差	順位
178	936 関口 華 ・ 相内 花音 群馬 あかぼりJST	/	(4)	(4)	(4)	(4)	4 / 4		1
	937 義達 心陽 ・ 佐々木 南帆 北海道 登別子ども軟庭倶楽部	3	/	(4)	(4)	(4)	3 / 4		2
	938 野口 美貴 ・ 今野 陽菜 岩手 大船渡ソフトテニススポーツ少年団	0	1	/	0	0	0 / 4		5
	939 岡野 巴咲 ・ 森下 詢子 岡山 倉敷ジュニアソフトテニスクラブ	0	2	(4)	/	(4)	2 / 4		3
	940 土井 寧々 ・ 深水 心来 長崎 西海あおぞらジュニア	1	1	(4)	2	/	1 / 4		4

第10会場 A-18 コート

No.	選手名・都道府県名・クラブ名	941	942	943	944	945	勝率	差	順位
179	941 芝 葵衣 ・ 安井 花凜子 和歌山 御坊ジュニアソフトテニスクラブ・和歌山・橋本ジュニアソフトテニスクラブ	/	(4)	(4)	(4)	(4)	4 / 4		1
	942 村上 苺花 ・ 三戸森 結衣 広島 呉キッズ	2	/	(4)	(4)	2	2 / 4		3
	943 柿下 葉凜 ・ 帰山 可凜 福井 福井市ジュニアソフトテニスクラブ	1	2	/	(4)	1	1 / 4		4
	944 瀬戸口 珂乃 ・ 服部 華澄 愛知 AJクラブ	1	0	1	/	0	0 / 4		5
	945 野崎 麻衣 ・ 深谷 ひなた 千葉 佐倉クラブジュニア	1	(4)	(4)	(4)	/	3 / 4		2

第10会場 A-19 コート

No.	選手名・都道府県名・クラブ名	946	947	948	949	950	勝率	差	順位
180	946 山崎 裕生 ・ 会田 璃乃 山形 スポーツ少年団山形ソフトテニスクラブ	/	3	0	(4)	3	1 / 4		5
	947 瀬戸 胡乃羽 ・ 林 優花 福岡 筑前ジュニアソフトテニスクラブ	(4)	/	0	2	2	1 / 4		4
	948 岩田 夏穂 ・ 磯部 由佳 東京 稲城ジュニアソフトテニスクラブ	(4)	(4)	/	(4)	(4)	4 / 4		1
	949 大釜 彩乃 ・ 池田 つばき 大阪 藤井寺ジュニアソフトテニスクラブ・堺市テニススポーツ少年団	0	(4)	3	/	(4)	2 / 4		2
	950 岡部 香音 ・ 渡辺 七瀬 新潟 燕ソフトテニススポーツ少年団	(4)	(4)	2	2	/	2 / 4		3

# 女子4年生以下 予選リーグ(7)

第10会場 A-20 コート

No.	選手名・都道府県名・クラブ名	951	952	953	954	955	勝率	差	順位
		951	中谷 ももこ ・ 安保 陽菜子 兵庫 明石ジュニアクラブ・和田山ジュニアクラブ	/	④	④			
952	東條 凧 ・ 井上 夕渚 富山 WING射水スポーツ少年団	0	/	2	0	1	0 / 4		5
953	三宅 旭 ・ 岡本 涼香 島根 浜田ジュニア	0	④	/	④	④	3 / 4		2
954	関口 夢来 ・ 荒木田 美咲 茨城 玉造山王ソフトテニススポーツ少年団	1	④	2	/	④	2 / 4		3
955	矢野 心羽 ・ 福永 智佳 香川 善通寺JSC	0	④	0	0	/	1 / 4		4

第10会場 A-20, 21 コート

No.	選手名・都道府県名・クラブ名	956	957	958	959	960	勝率	差	順位
		956	原田 虹海 ・ 五味 陽日 神奈川 大磯ジュニアテニスクラブ	/	④	0			
957	新山 結愛 ・ 岡本 苺凜 滋賀 水口ジュニアソフトテニスクラブ	1	/	1	1	2	0 / 4		5
958	高木 夕愛 ・ 菊池 夏帆 岐阜 瑞穂ジュニアソフトテニスクラブ・岐南ジュニアソフトテニスクラブ	④	④	/	④	④	4 / 4		1
959	小田嶋 咲良 ・ 加藤 寧々 秋田 協和ソフトテニススポーツ少年団	3	④	0	/	3	1 / 4		4
960	高橋 銀心 ・ 下里 鼓 長野 あずみ松川ジュニアソフトテニスクラブ	④	④	3	④	/	3 / 4		2

第10会場 A-21 コート

No.	選手名・都道府県名・クラブ名	961	962	963	964	965	勝率	差	順位
		961	伊村 優花 ・ 横山 友香 山口 永源クラブ	/	④	④			
962	渡辺 夕愛 ・ 小林 りみ 山梨 鳴沢村スポーツ少年団ソフトテニス部	1	/	2	④	0	1 / 4	1	3
963	根本 いずみ ・ 川上 桜季 福島 須賀川ソフトテニススポーツ少年団	0	④	/	2	0	1 / 4	0	4
964	牧山 羽成 ・ 牧山 彩羽 佐賀 唐津ジュニア	3	1	④	/	1	1 / 4	-1	5
965	小林 麻央 ・ 長澤 美羽 静岡 静南ジュニアソフトテニスクラブ・清水キッズ	2	④	④	④	/	3 / 4		2

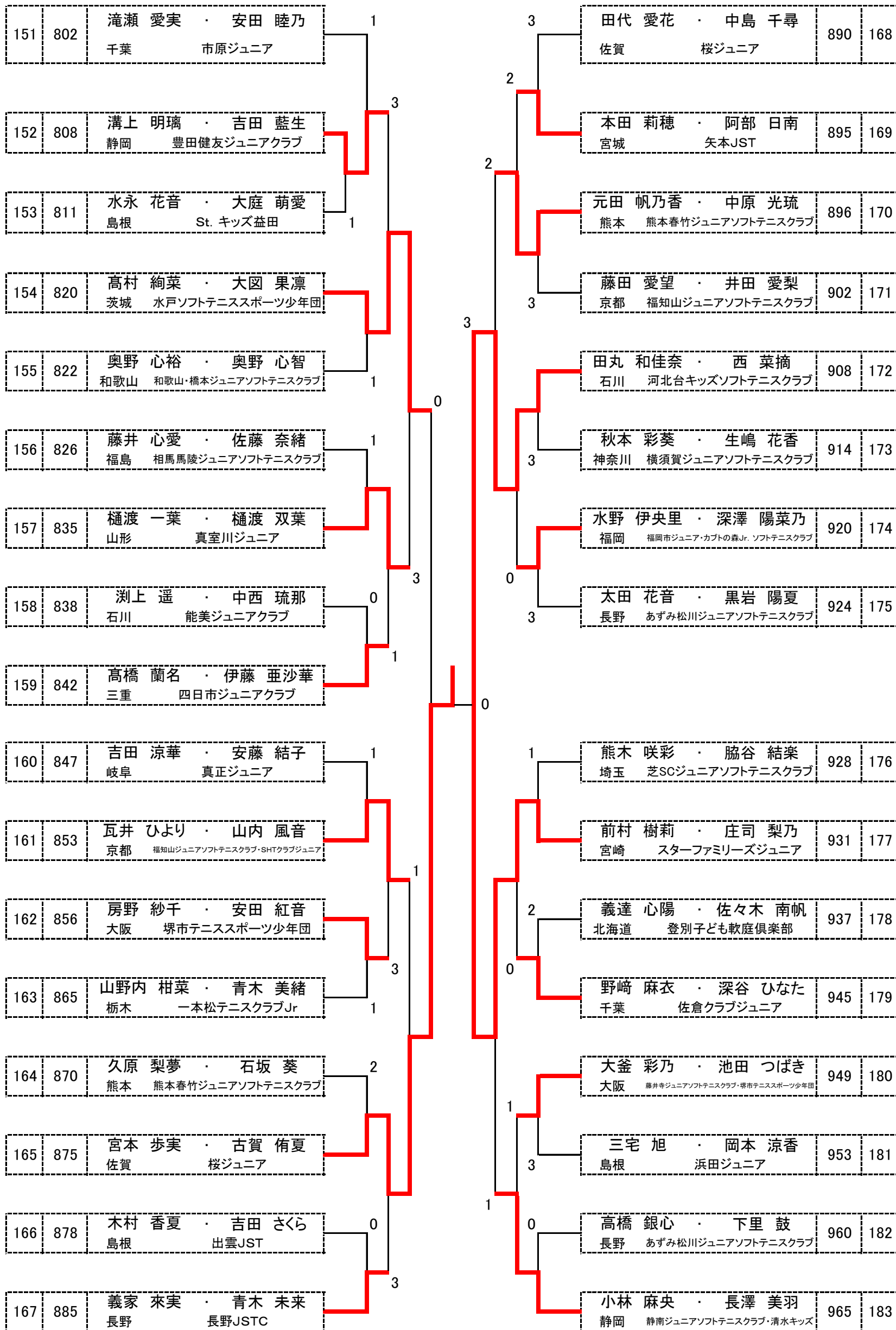
# 女子4年生以下 決勝トーナメント

第1会場

151	801	浦山 皐 ・ 小柴 杏寧 富山 WING射水スポーツ少年団	1	森川 紗和子 ・ 平林 花渚 奈良 王寺ジュニアソフトテニスクラブ・天理ジュニアソフトテニスクラブ	886	168
152	810	天野 莉子 ・ 渡辺 この葉 山梨 甲府ストロング	1	河原 愛花 ・ 比留間 ほの香 東京 池雪ジュニアソフトテニスクラブ・世田谷ジュニアソフトテニスクラブ	891	169
153	813	松浪 るり ・ 上米良 凜乃 宮崎 NPO串間	1	小松 若葉 ・ 柘植 奈央 愛知 東郷アイリスジュニアソフトテニスクラブ	898	170
154	819	古賀 香音 ・ 石井 胡桃 佐賀 桜ジュニア	0	飯田 こまち ・ 山田 果奈 福井 武生ソフトテニススポーツ少年団	901	171
155	825	鈴木 実秋 ・ 天間 麗奈 青森 Willスポーツクラブ・東北町ジュニアクラブ	0	西條 葵 ・ 柏 昊芽 茨城 水戸ソフトテニススポーツ少年団・常陸太田ソフトテニススポーツ少年団	906	172
156	830	千葉 翠 ・ 北田 海優 東京 池雪ジュニアソフトテニスクラブ・千歳ソフトテニスクラブ	1	山本 萌衣紗 ・ 小林 奈央 岡山 エナジーJSTC	911	173
157	833	林田 美愛 ・ 大野 真里七 岐阜 池田町ソフトテニス少年団	2	栗原 嘉萌 ・ 錦見 彩生 岐阜 池田町ソフトテニス少年団	916	174
158	836	柴田 凜 ・ 浜中 陽 京都 福知山ジュニアソフトテニスクラブ	2	室井 陽苗 ・ 園田 愛純 宮崎 スターキッズ・延岡Kids	923	175
159	841	戸部 真悠香 ・ 服部 歩美 千葉 手賀沼ジュニアクラブ	0	竹口 陽菜 ・ 宮下 亜華莉 石川 能登ソフトテニススポーツ少年団	926	176
160	846	安達 心菜 ・ 門脇 心姫 宮城 太白JST	0	團野 蒼海 ・ 近坂 優衣 三重 津ジュニアクラブ	935	177
161	855	崎 羽瑠菜 ・ 崎 羽香菜 三重 KSTC	2	関口 華 ・ 相内 花音 群馬 あかぼりJST	936	178
162	860	岡 美志 ・ 仲村 早百合 岡山 スライダーテニスクラブ・ももち岡山ジュニアソフトテニスクラブ	2	芝 葵衣 ・ 安井 花凜子 和歌山 御坊ジュニアソフトテニスクラブ・和歌山・橋本ジュニアソフトテニスクラブ	941	179
163	861	桑田 彩央 ・ 高下 藍 広島 三原ジュニアソフトテニスクラブ	2	岩田 夏穂 ・ 磯部 由佳 東京 稲城ジュニアソフトテニスクラブ	948	180
164	866	久保田 青葉 ・ 今井 七葉 新潟 巻ジュニアソフトテニスクラブ	3	中谷 ももこ ・ 安保 陽菜子 兵庫 明石ジュニアクラブ・和田山ジュニアクラブ	951	181
165	871	黒沢 朋花 ・ 吉田 実桜 埼玉 鴻巣パンジーテニスクラブ・秩父ジュニア	2	高木 夕愛 ・ 菊池 夏帆 岐阜 瑞穂ジュニアソフトテニスクラブ・岐阜ジュニアソフトテニスクラブ	958	182
166	880	大塚 百音 ・ 福岡 奏海 福井 武生ソフトテニススポーツ少年団	2	伊村 優花 ・ 横山 友香 山口 永源クラブ	961	183
167	881	佐々 聖南 ・ 脇坂 瑠海 滋賀 蒲生町スポーツ少年団・長浜ソフトテニス協会ジュニア	1			

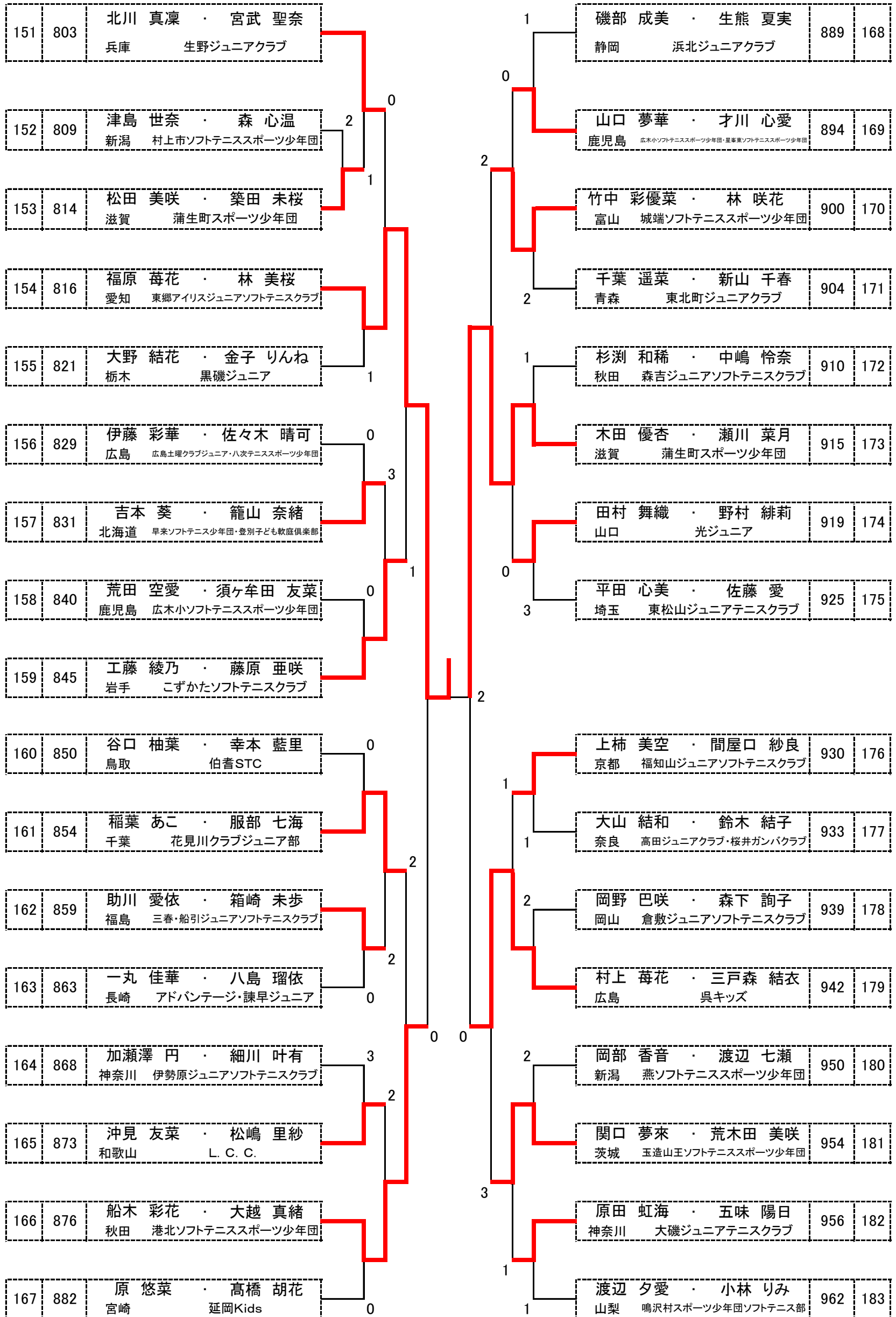
# 女子4年生以下 2位トーナメント

第4・5会場



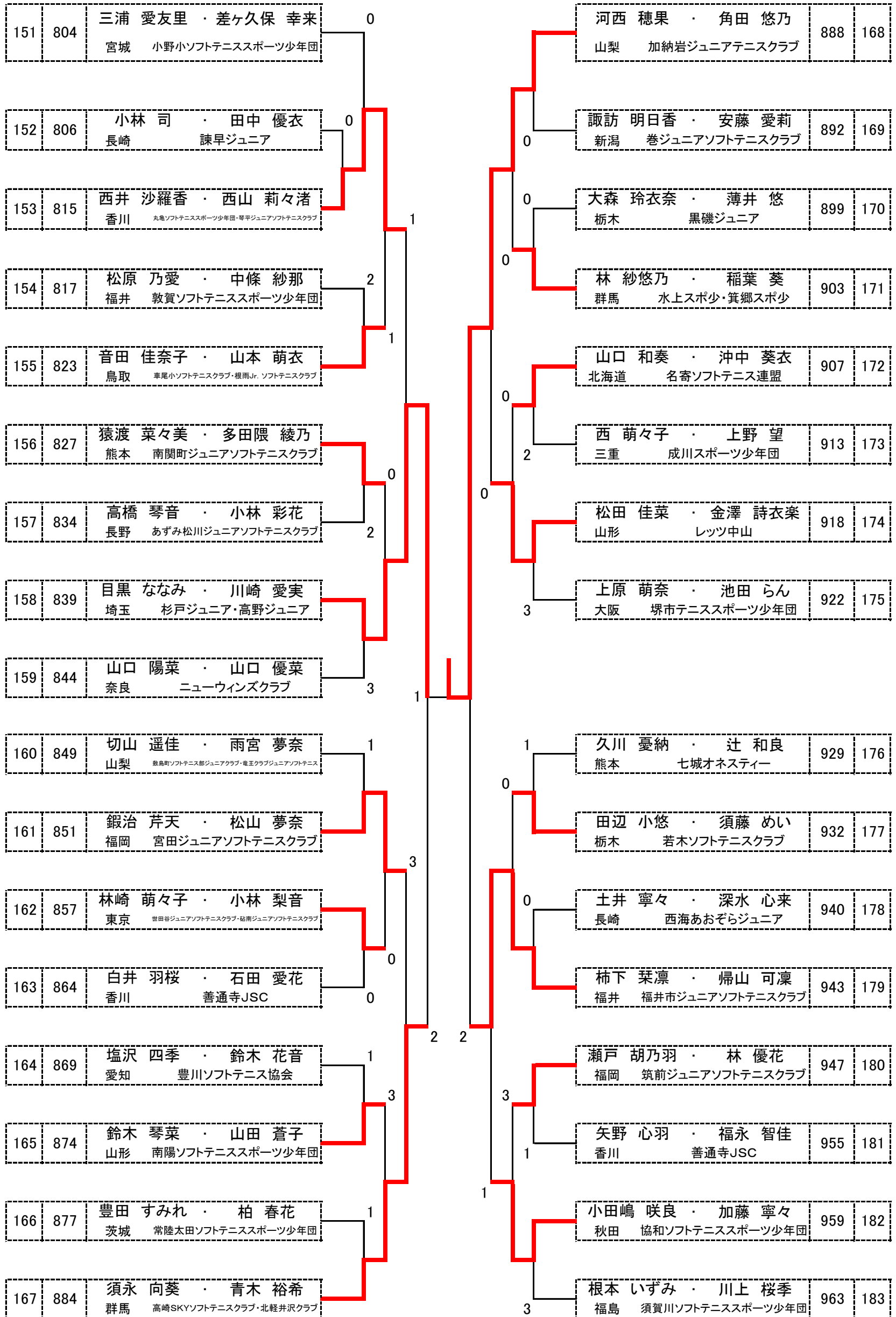
# 女子4年生以下 3位トーナメント

第6会場



# 女子4年生以下 4位トーナメント

第7会場



# 女子4年生以下 5位トーナメント

第9会場

