

# 一般男子

## ■予選リーグ

A	ペア (所属)	1	2	3	勝率	差	順位	試合順
1	寺下洗・新平 (能登町役場)・(兼六クラブ)	—	④	④	2/2		1	①1-2
2	端・山岸 (つるぎクラブ)・(つるぎクラブ)	0	—	0	0/2		3	②2-3
3	森口聖・高山 (七尾高校)・(七尾高校)	0	④	—	1/2		2	③1-3

B	ペア (所属)	1	2	3	4	勝率	差	順位	試合順
1	結城・上野 (北陸電力石川)・(北陸電力石川)	—	④	1	1	1/3		3	①1-2 ②3-4
2	下條・西出 (大同工業)・(加賀グリーンクラブ)	2	—	3	1	0/3		4	③1-3 ④2-4
3	井上・斎藤 (野々市クラブ)・(野々市クラブ)	④	④	—	0	2/3		2	⑤2-3 ⑥1-4
4	秋野・坂下 (能美クラブ)・(能美クラブ)	④	④	④	—	3/3		1	

C	ペア (所属)	1	2	3	勝率	差	順位	試合順
1	川端・坪根 (北陸電力石川)・(新橋こうや)	—	④	④	2/2		1	①1-2
2	奥野・町居 (志賀町STA)・(志賀町STA)	0	—	3	0/2		3	②2-3
3	水上・須田 (金沢大学)・(金沢大学)	0	④	—	1/2		2	③1-3

D	ペア (所属)	1	2	3	勝率	差	順位	試合順
1	池端・橋元 (北陸電力石川)・(北陸電力石川)	—	④	0	1/2		2	①1-2
2	宮崎・川渕 (野々市クラブ)・(野々市クラブ)	2	—	1	0/2		3	②2-3
3	大森・瀧下 (七尾高校)・(七尾高校)	④	④	—	2/2		1	③1-3

E	ペア (所属)	1	2	3	勝率	差	順位	試合順
1	高山泰・高山知 (兼六クラブ)・(兼六クラブ)	—	④	3	1/2	7-6=1	1	①1-2
2	川端・宮道 (野々市クラブ)・(つるぎクラブ)	2	—	④	1/2	6-7=-1	3	②2-3
3	水野・上田 (コマツ栗津工場)・(コマツ栗津工場)	④	3	—	1/2	7-7=0	2	③1-3

F	ペア (所属)	1	2	3	勝率	差	順位	試合順
1	関戸・田村 (能美クラブ)・(能美クラブ)	—	④	④	2/2		1	①1-2
2	中川・渡辺 (金沢大学)・(城壁クラブ)	1	—	3	0/2		3	②2-3
3	不二井・秦 (七尾高校)・(七尾高校)	0	④	—	1/2		2	③1-3

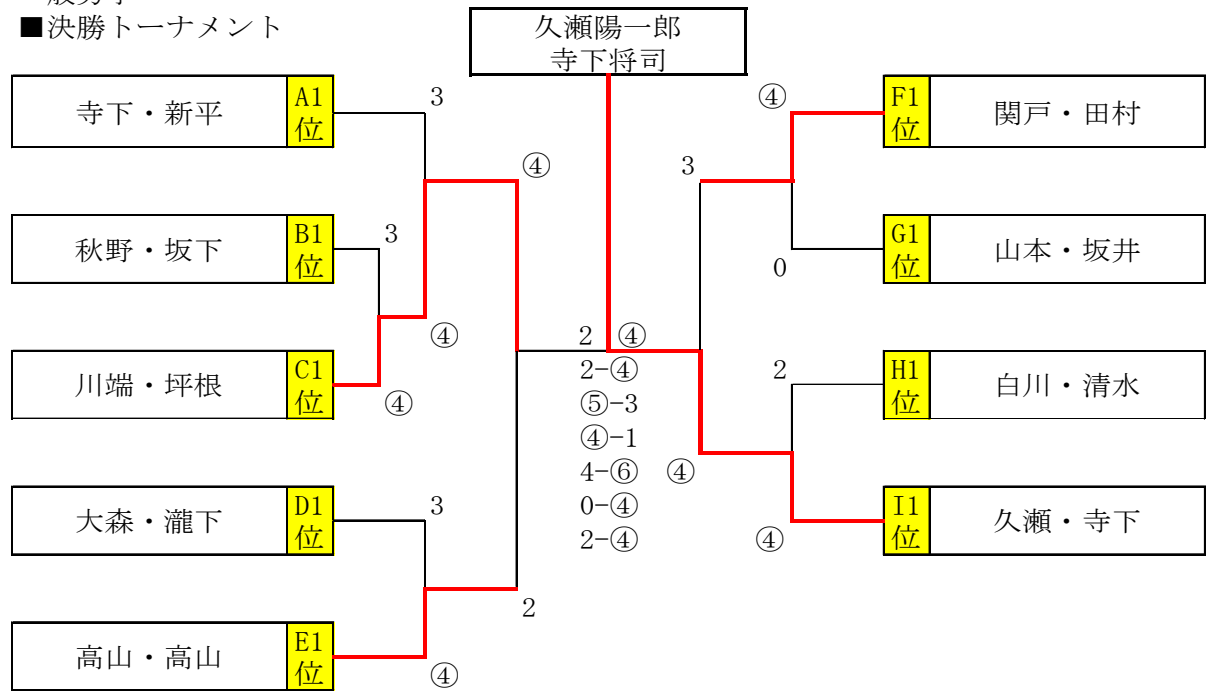
G	ペア (所属)	1	2	3	勝率	差	順位	試合順
1	山本・坂井 (兼六クラブ)・(兼六クラブ)	—	④	④	2/2		1	①1-2
2	宮下・徳野 (中能登町STA)・(中能登町STA)	3	—	1	0/2		3	②2-3
3	斎藤・小川 (金沢学院大学)・(野々市クラブ)	2	④	—	1/2		2	③1-3

H	ペア (所属)	1	2	3	4	勝率	差	順位	試合順
1	瀬戸・向出 (能美クラブ)・(能美クラブ)	—	④	④	0	2/3		2	①1-2 ②3-4
2	西中・森口貴 (七尾高校)・(七尾高校)	0	—	④	2	1/3		3	③1-3 ④2-4
3	岡崎・稲垣 (志賀町STA)・(七尾市STA)	2	3	—	④	1/3		4	⑤2-3 ⑥1-4
4	白川・清水 (つるぎクラブ)・(能登町役場)	④	④	0	—	2/3		1	

I	ペア (所属)	1	2	3	勝率	差	順位	試合順
1	久瀬・寺下将 (内灘V遊クラブ)・(兼六クラブ)	—	④	④	2/2		1	①1-2
2	下畠・新田 (能登町STA)・(金沢学院大学)	2	—	1	0/2		3	②2-3
3	得田・濱欠 (つるぎクラブ)・(加賀グリーンテニスクラブ)	0	④	—	1/2		2	③1-3

一般男子

■決勝トーナメント



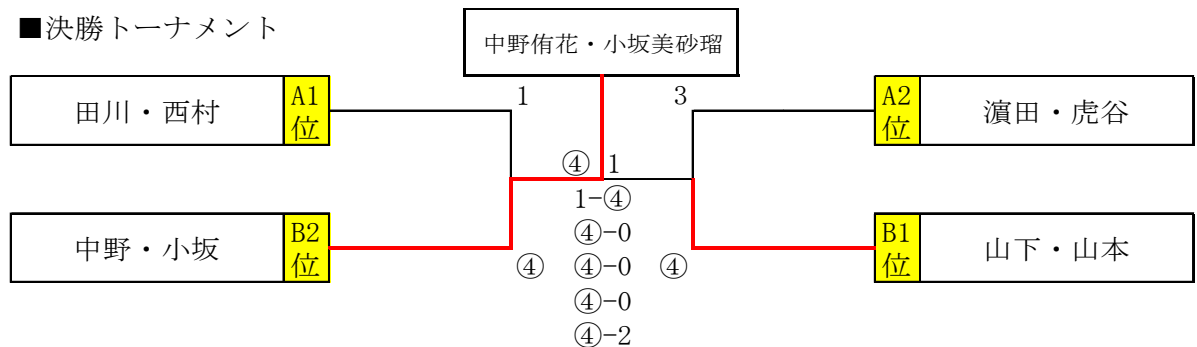
一般女子

■予選リーグ

A	ペア (所属)	1	2	3	4	勝率	差	順位	試合順
1	高田・畑 (北陸電力石川)・(能美クラブ)		3	④	2	1/3		3	①1-2 ②3-4
2	濱田・虎谷 (七尾高校)・(七尾高校)	④		④	3	2/3		2	③1-3 ④2-4
3	干野・吉田 (七尾市STA)・(羽咋市STA)	3	0		0	0/3		4	⑤2-3 ⑥1-4
4	田川・西村 (金沢学院高校)・(金沢学院高校)	④	④	④		3/3		1	

B	ペア (所属)	1	2	3	4	勝率	差	順位	試合順
1	山下・山本 (能登町STA)・(能登町STA)		④	④	④	3/3		1	①1-2 ②3-4
2	中野・小坂 (金沢学院高校)・(金沢学院高校)	3		④	④	2/3		2	③1-3 ④2-4
3	下條・穴田 (加賀グリーン)・(野々市クラブ)	1	0		2	0/3		4	⑤2-3 ⑥1-4
4	辻口・船下 (七尾高校)・(七尾高校)	3	3	④		1/3		3	

■決勝トーナメント



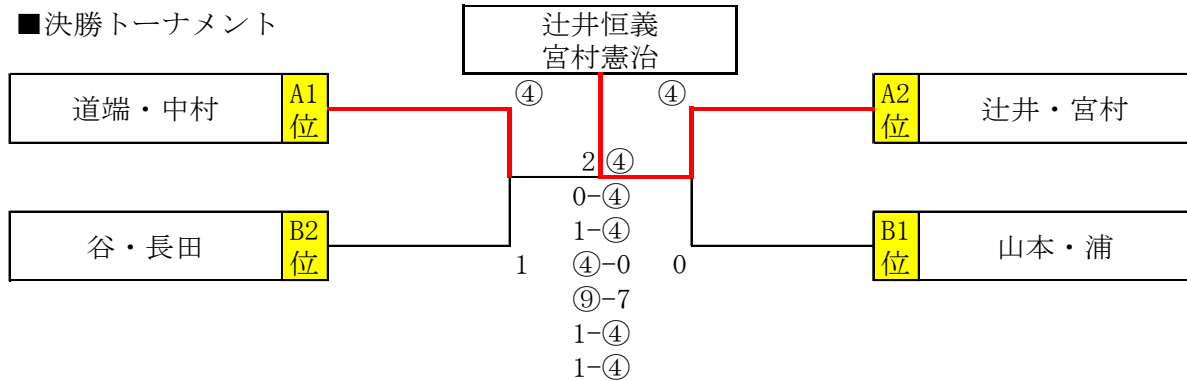
# 成年男子

## ■予選リーグ

A	ペア (所属)	1	2	3	勝率	差	順位	試合順
1	辻井 ・ 宮村 (野々市クラブ) ・ (野々市クラブ)		④	2	1/2		2	①1-2
2	谷口 ・ 森 (加賀グリーンテニスクラブ) ・ (かほくクラブ)	3		1	0/2		3	②2-3
3	道端 ・ 中村 (北陸電力石川) ・ (コマツ栗津工場)	④	④		2/2		1	③1-3

B	ペア (所属)	1	2	3	勝率	差	順位	試合順
1	山本 ・ 浦 (野々市クラブ) ・ (野々市クラブ)		④	④	2/2		1	①1-2
2	市村 ・ 柏谷 (七尾市STA) ・ (七尾市STA)	0		1	0/2		3	②2-3
3	谷 ・ 長田 (野々市クラブ) ・ (金沢ソフトテニス愛好会)	1	④		1/2		2	③1-3

## ■決勝トーナメント



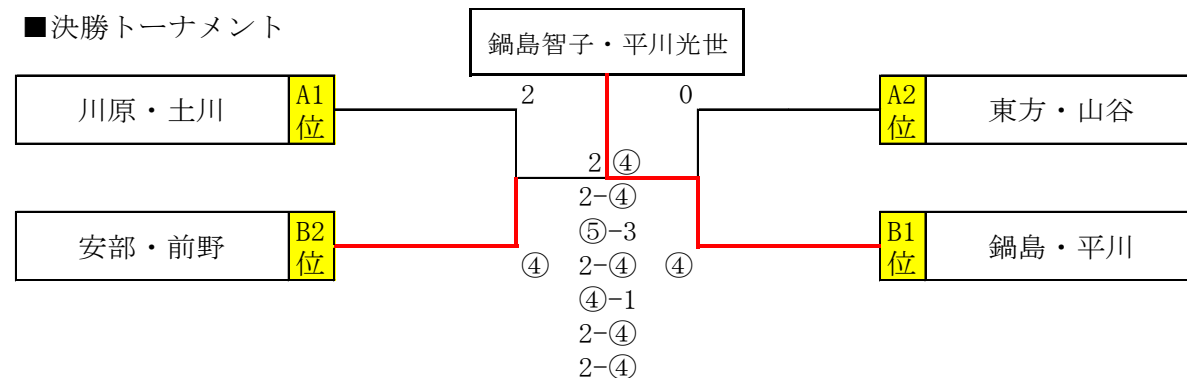
# 成年女子

## ■予選リーグ

A	ペア (所属)	1	2	3	勝率	差	順位	試合順
1	多々見 ・ 西川 (かほくクラブ) ・ (かほくクラブ)		2	0	0/2		3	①1-2
2	東方 ・ 山谷 (加賀グリーン) ・ (加賀グリーン)	④		1	1/2		2	②2-3
3	川原 ・ 土川 (羽咋市STA) ・ (志賀町STA)	④	④		2/2		1	③1-3

B	ペア (所属)	1	2	3	勝率	差	順位	試合順
1	安部 ・ 前野 (羽咋市STA) ・ (ふたばクラブ)		④	3	1/2		2	①1-2
2	宮本 ・ 濱本 (七尾市STA) ・ (志賀町STA)	2		2	0/2		3	②2-3
3	鍋島 ・ 平川 (松任コスモス) ・ (松任コスモス)	④	④		2/2		1	③1-3

## ■決勝トーナメント



# シニア男子 (45才)

## ■予選リーグ

A	ペア (所属)	1	2	3	勝率	差	順位	試合順
1	岩田 ・ 山森 (中能登町STA) ・ (七尾市役所)	0	④	1	1/2		2	①1-2
2	山元 ・ 丸山 (七尾市STA) ・ (七尾市STA)	0	0	1	0/2		3	②2-3
3	橋本 ・ 水口 (美川ソフトテニスクラブ) ・ (つるぎクラブ)	④	④	0	2/2		1	③1-3

B	ペア (所属)	1	2	3	4	勝率	差	順位	試合順
1	西田 ・ 奥野 (能美クラブ) ・ (志賀町STA)	0	0	④	1	1/3		3	①1-2 ②3-4
2	榊原 ・ 西澤 (兼六クラブ) ・ (兼六クラブ)	④	0	④	④	3/3		1	③1-3 ④2-4
3	竹田 ・ 新田 (内灘V遊クラブ) ・ (野々市クラブ)	1	1	0	1	0/3		4	⑤2-3 ⑥1-4
4	長澤 ・ 西 (七尾市STA) ・ (七尾市STA)	④	1	④	0	2/3		2	

C	ペア (所属)	1	2	3	勝率	差	順位	試合順
1	田中 ・ 下島 (七尾市STA) ・ (内灘V遊クラブ)	0	④	④	2/2		1	①1-2
2	杉枝 ・ 松田 (志賀町STA) ・ (七尾市STA)	1	0	1	0/2		3	②2-3
3	畔柳 ・ 野口 (野々市クラブ) ・ (NTT西日本金沢)	1	④	0	1/2		2	③1-3

## ■決勝リーグ

	ペア (所属)	1	2	3	勝率	差	順位	試合順
A1位	橋本 ・ 水口 (美川ソフトテニスクラブ) ・ (つるぎクラブ)	0	1	3	0/2		3	①1-2
B1位	榊原雄司 ・ 西澤文彦 (兼六クラブ) ・ (兼六クラブ)	④	0	④	2/2		1	②2-3
C1位	田中 ・ 下島 (七尾市STA) ・ (内灘V遊クラブ)	④	2	0	1/2		2	③1-3

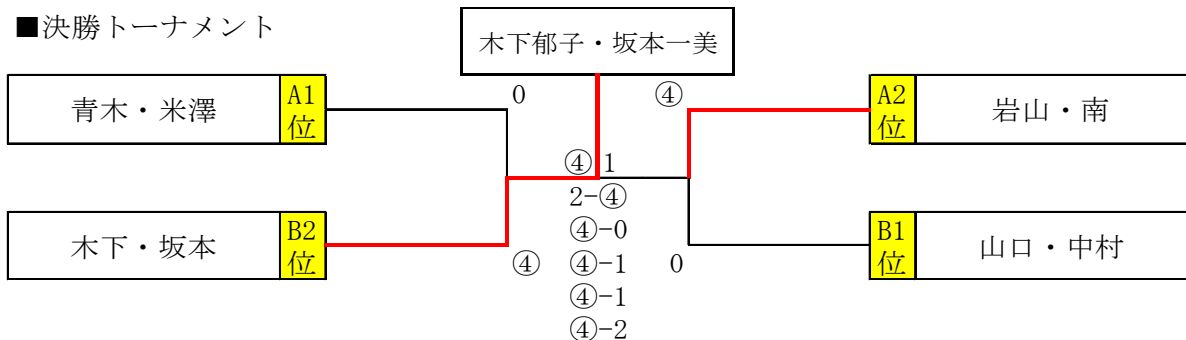
# シニア女子 (45才)

## ■予選リーグ

A	ペア (所属)	1	2	3	勝率	差	順位	試合順
1	岩山 ・ 南 (加賀グリーンテニスクラブ) ・ (松任コスモスクラブ)	0	④	0	1/2		2	①1-2
2	島崎 ・ 鶴野 (穴水町STA) ・ (穴水町STA)	2	0	1	0/2		3	②2-3
3	青木 ・ 米澤 (ふたばクラブ) ・ (ふたばクラブ)	④	④	0	2/2		1	③1-3

B	ペア (所属)	1	2	3	勝率	差	順位	試合順
1	山口 ・ 中村 (加賀グリーンテニスクラブ) ・ (加賀グリーンテニスクラブ)	0	④	④	2/2		1	①1-2
2	井上 ・ 西 (羽咋市STA) ・ (ふたばクラブ)	2	0	0	0/2		3	②2-3
3	木下 ・ 坂本 (兼六クラブ) ・ (兼六クラブ)	1	④	0	1/2		2	③1-3

## ■決勝トーナメント





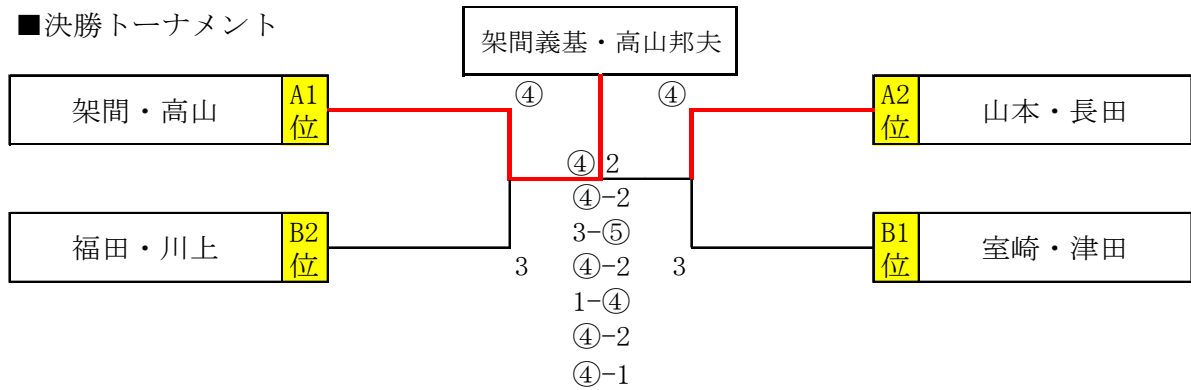
# シニア男子 (65才)

## 予選リーグ

A	ペア (所属)	1	2	3	4	勝率	差	順位	試合順
1	山本・長田 (かほくクラブ)・(金沢ソフトテニス愛好会)		④	④	0	2/3		2	①1-2 ②3-4
2	西谷・西谷 (加賀グリーンテニスクラブ)・(加賀グリーンテニスクラブ)	1		④	2	1/3		3	③1-3 ④2-4
3	浜田・山下 (小松市STA)・(野々市クラブ)	1	2		0	0/3		4	⑤2-3 ⑥1-4
4	架間・高山 (松任コスモスクラブ)・(能登町STA)	④	④	④		3/3		1	

B	ペア (所属)	1	2	3	4	勝率	差	順位	試合順
1	郷家・奥原 (野々市クラブ)・(七尾市STA)		2	④	④	2/3	6-7=-1	3	①1-2 ②3-4
2	室崎・津田 (金沢ソフトテニス愛好会)・(金沢ソフトテニス愛好会)	④		④	3	2/3	7-6=1	1	③1-3 ④2-4
3	干場・谷内 (松任コスモスクラブ)・(金沢ソフトテニス愛好会)	1	2		2	0/3		4	⑤2-3 ⑥1-4
4	福田・川上 (金沢ソフトテニス愛好会)・(美川ソフトテニスクラブ)	3	④	④		2/3	7-7=0	2	

## 決勝トーナメント



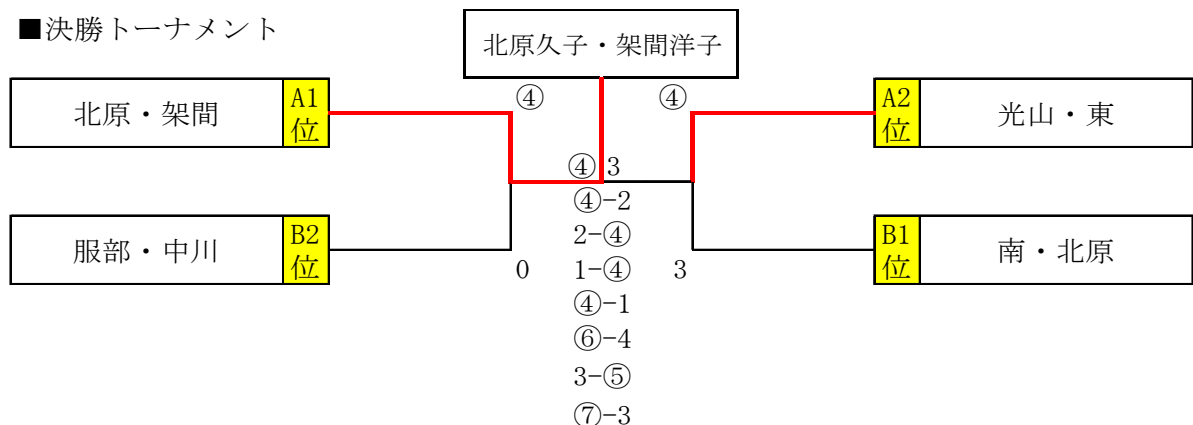
# シニア女子 (65才)

## 予選リーグ

A	ペア (所属)	1	2	3	勝率	差	順位	試合順
1	北原久・架間 (中能登町STA)・(松任コスモスクラブ)		④	④	2/2		1	①1-2
2	光山・東 (松ぼっくり)・(松ぼっくり)	0		④	1/2		2	②2-3
3	小上防・西村 (輪島レディースクラブ)・(ふたばクラブ)	1	3		0/2		3	③1-3

B	ペア (所属)	1	2	3	4	勝率	差	順位	試合順
1	服部・中川 (羽咋市STA)・(七尾市STA)		④	1	④	2/3		2	①1-2 ②3-4
2	森・脇野 (ふたばクラブ)・(ふたばクラブ)	2		1	④	1/3		3	③1-3 ④2-4
3	南・北原俊 (松ぼっくり)・(中能登町STA)	④	④		④	3/3		1	⑤2-3 ⑥1-4
4	山城・荒木 (わかばソフトテニスクラブ)・(富樫クラブ)	2	3	3		0/3		4	

## 決勝トーナメント



回数	年度	一般男子	一般女子	成年男子	成年女子	江7男子45	江7女子45	江7男子55	江7女子55	江7男子65	江7女子65
1	昭56	津川・矢地	山本・長坂			福村・紺谷					
2	昭57	山田・石田	宮崎・長坂	南・西山		島崎・横浜		甲・三百苅			
3	昭58	新本・矢地	長沢・青木	吉崎・西		島崎・横浜					
4	昭59	山田・石田	細野・新屋	玉村・石井	西村・田島	田辺・前田		甲・三百苅			
5	昭60	北川・川本	三野・芝	吉崎・西	西村・田島	福村・紺谷		吉田・新家			
6	昭61	北川・川本	炭谷・新屋	家中・久保	青木・村田	吉崎・西		雨天中止			
7	昭62	山田・石田	井戸・水本	番井・谷内	青木・村田	山崎・水上		吉田・新家			
8	昭63	山田・石田	井戸・増本	奥原・石崎	青木・村田	吉崎・西		吉田・新家			
9	平1	山田・米沢	数馬・西野	津川・蔵	青木・村田	伊藤・西		吉田・新家			
10	平2	四家・石田		室崎・宗広	青木・村田	島崎・横浜		吉田・新家			
11	平3	北本・米沢	数馬・干場	津川・蔵	青木・村田	吉崎・西		島崎・横浜			
12	平4	雨天中止	雨天中止	雨天中止	雨天中止	雨天中止		雨天中止			
13	平5	雨天中止	細山・干場	架間・矢地	井上・西出	吉崎・西		吉田・新家			
14	平6	雨天中止	細山・干場	雨天中止	井上・架間	雨天中止		雨天中止			
15	平7	高・米沢	田辺・堀田	雨天中止	井上・架間	雨天中止	小上防・西村	雨天中止			
16	平8	井上・川本 一般男子B 新甫・塩本	田辺・堀田	北川・井上	石田・北原	田中・西	桐元・荒木			前田・横浜	
17	平9	北本・西沢	細山・川端	北川・井上	井上・山内	田中・西	小上防・西村			前田・横浜	
18	平10	四家・中島 一般男子B 安田・三崎	堀田・川端	北川・堀	井上・石田	郷家・中川	辰尾・林 (富山県)	遠藤・二上 (富山県)		前田・横浜	
19	平11	荒木・川本	中谷・川端	升田・山田	南・井上	架間・郷家	平野・北原	伊藤・西			
20	平12	北本・中島	堀田・山田	升田・山田	村井・南	蔵・矢地	平野・北原	渡辺・山野	青木・田島	福村・前田	
21	平13	山田・米沢	岩山・西出	西田・北本	南・井上	架間・郷家	石田・北原	福村・前田	東村・田島		
22	平14	山田・米沢	鍋島・平川	堀・川本	村井・坂本	架間・郷家	石田・北原	山崎・水上	森・脇野	福村・前田	
23	平15	道端・中村	山崎・寺田	古賀・堀	岩山・南	架間・矢地	南・井上	郷家・水上	小上防・西村	福村・前田	
24	平16	四家・永井	辻本・幸地	山崎・岩田	岩山・南	高見・武田	南・井上	郷家・水上	小上防・西村	福村・前田	
25	平17	道端・上野	辻本・幸地	笠原・北本	岩山・坂本	升田・山口	南・井上	架間・矢地	森・脇野	福村・前田	
26	平18	高山・高山	山崎・寺田	山田・和田	青木・米沢	升田・大神	平野・長元	架間・矢地	南・北原俊	福村・前田	
27	平19	高山・高山	光谷・寺田	升田・中田	岩山・南	西田・蔵	芝・井上	長田・谷内	南・北原俊	福村・前田	
28	平20	高山・新平	東野・山崎	山田・堀	木下・坂本	高田・下島	芝・井上	蔵・矢地	小上防・西村	福村・前田	
29	平21	秋野・田村	北野・北村	小林・森	岩山・南	升田・山口	石田・長元	架間・蔵	小上防・西村	山城・太島	
30	平22	高山・新平	北野・北村	山田・永井	岩山・南	畔柳・玉井	芝・井上	室崎・矢地	南・北原俊	玉村・前田	
31	平23	高山・新平	東野・蔵元	岡井・竹田	東方・米澤	畔柳・小豆	芝・井上	架間・山口	南・北原俊	玉村・川上	山城・西出
32	平24	秋野・田村	川原・刀祢	小林・森	東方・米澤	田中・下島	岩山・南	架間・矢地	南・北原俊	郷家・奥原	森・脇野
33	平25	吉岡・大林	川原・刀祢	山田・堀	山口・田中	田中・下島	岩山・南	藤原・本間	加藤・平野	郷家・奥原	小上防・西村
34	平26	関戸・田村	高井・西口	山本・宮村	中家・土川	田中・下島	岩山・南	山本・矢地	南・北原俊	郷家・奥原	小上防・西村
35	平27	乾・清水	高井・西口	南森・高山	中家・土川	岩田・山森	岩山・南	北川・橋口	芝・井上	山本・長田	小上防・西村
36	平28	寺下・寺下	赤井・上田	瀬戸・西澤	多久見・折戸	岩田・山森	岩山・南	升田・大神	芝・井上	山本・長田	北原・架間
37	平29	久瀬・寺下	中野・小坂	辻井・宮村	鍋島・平川	榊原・西澤	木下・坂本	森・大杉	芝・井上	架間・高山	北原・架間