

一般男子

令和4.4.24
和倉運動公園

■予選リーグ

A	ペア (所属)	1	2	3	勝率	差	順位	試合順
1	松本 ・ 田村 (能美クラブ) ・ (能美クラブ)		④	④	2/2		1	①1-2
2	山森 ・ 高田 (中能登町STA) ・ (中能登町STA)	0		2	0/2		3	②2-3
3	御手洗 ・ 四月朔日 (石川高専[学連]) ・ (石川高専[学連])	0	④		1/2		2	③1-3

B	ペア (所属)	1	2	3	勝率	差	順位	試合順
1	川端 ・ 宮道 (野々市クラブ) ・ (つるぎクラブ)		④	④	2/2		1	①1-2
2	池端 ・ 服部 (北陸電力石川) ・ (北陸電力石川)	2		1	0/2		3	②2-3
3	藤部 ・ 此下 (金沢学院大学) ・ (金沢学院大学)	2	④		1/2		2	③1-3

C	ペア (所属)	1	2	3	勝率	差	順位	試合順
1	中村 ・ 坂井 (兼六クラブ) ・ (兼六クラブ)		④	④	2/2		1	①1-2
2	宮崎 ・ 道下 (野々市クラブ) ・ (野々市クラブ)	0		2	0/2		3	②2-3
3	桜井 ・ 寺尾 (七尾市STA) ・ (七尾市STA)	1	④		1/2		2	③1-3

D	ペア (所属)	1	2	3	勝率	差	順位	試合順
1	高山 ・ 高山 (兼六クラブ) ・ (兼六クラブ)		④	④	2/2		1	①1-2
2	上端 ・ 下畠 (金沢市役所) ・ (能登町STA)	2		0	0/2		3	②2-3
3	北浦 ・ 佐藤 (能美クラブ) ・ (野々市クラブ)	1	④		1/2		2	③1-3

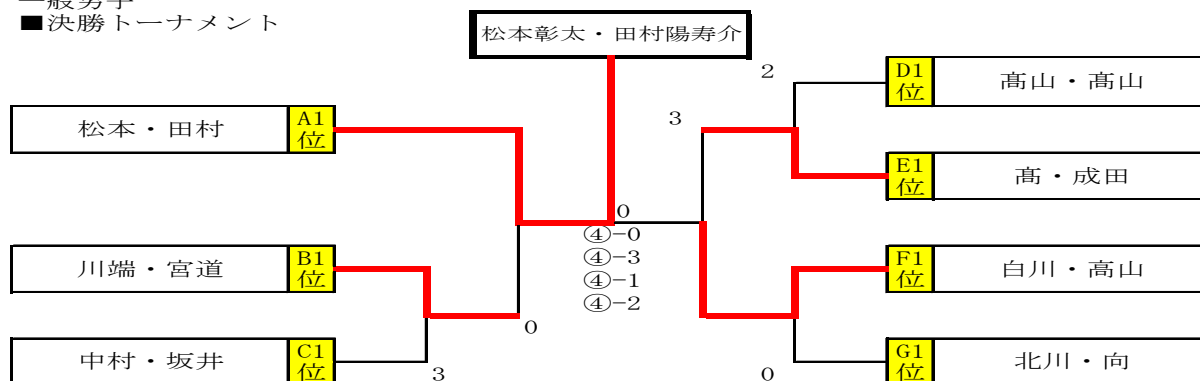
E	ペア (所属)	1	2	3	勝率	差	順位	試合順
1	平野 ・ 鶴野 (金沢大学) ・ (金沢大学)		④	1	1/2		2	①1-2
2	新田 ・ 遠藤 (野々市クラブ) ・ (野々市クラブ)	2		2	0/2		3	②2-3
3	高 ・ 成田 (一球会) ・ (兼六クラブ)	④	④		2/2		1	③1-3

F	ペア (所属)	1	2	3	勝率	差	順位	試合順
1	白川 ・ 高山 (野々市クラブ) ・ (野々市クラブ)		④	④	2/2		1	①1-2
2	工藤 ・ 丈田 (金沢大学) ・ (金沢大学)	1		1	0/2		3	②2-3
3	谷内 ・ 善野 (能登町役場) ・ (能登町役場)	2	④		1/2		2	③1-3

G	ペア (所属)	1	2	3	勝率	差	順位	試合順
1	堀井 ・ 川崎谷 (石川高専[学連]) ・ (石川高専[学連])		2	④	1/2		2	①1-2
2	北川 ・ 向 (野々市クラブ) ・ (北陸電力石川)	④		④	2/2		1	②2-3
3	出口(雄) ・ 出口(翔) (七尾市STA) ・ (七尾市STA)	2	3		0/2		3	③1-3

一般男子

■決勝トーナメント



一般女子

ペア (所属)	1	2	3	4	勝率	差	順位	試合順
1 立岩らん・達光来(兼六クラブ)		④	④	④	3/3		1	①1-2 ②3-4
2 瀬戸・村本 (能美クラブ)・(能美クラブ)	0		④	0	1/3		3	③1-3 ④2-4
3 牧野・牧 (兼六クラブ)・(兼六クラブ)	2	1		0	0/3		4	⑤2-3 ⑥1-4
4 多田・鈴木 (兼六クラブ)・(金沢学院大学)	2	④	④		2/3		2	

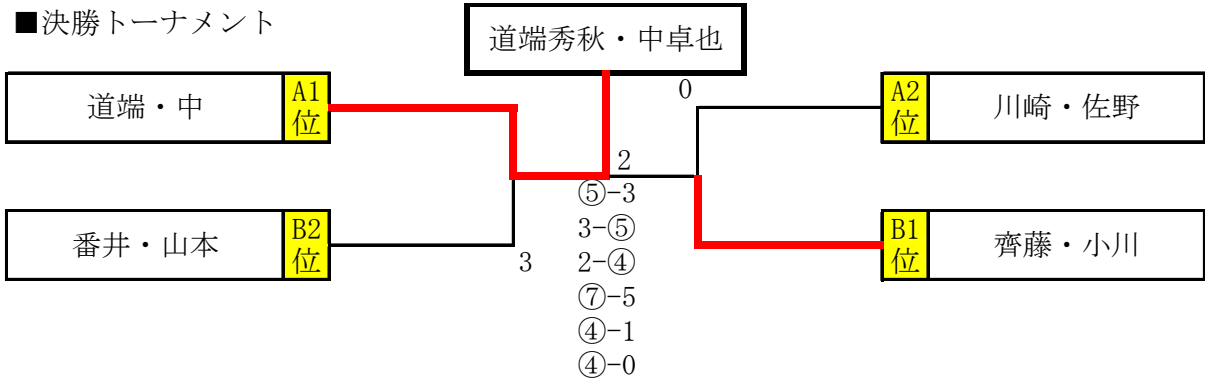
男子 3 5

■予選リーグ

A	ペア (所属)	1	2	3	勝率	差	順位	試合順
1	道端・中 (北陸電力石川)・(コマツ粟津工場)		④	④	2/2		1	①1-2
2	川崎・佐野 (能登町役場)・(興能信用金庫)	1		④	1/2		2	②2-3
3	市村・坂下 (野々市クラブ)・(能美クラブ)	2	3		0/2		3	③1-3

B	ペア (所属)	1	2	3	4	勝率	差	順位	試合順
1	齊藤・小川 (野々市クラブ)・(野々市クラブ)		④	④	④	3/3		1	①1-2 ②3-4
2	瀬戸・濱欠 (能美クラブ)・(加賀グリーン)	R		R	R	0/3		4	③1-3 ④2-4
3	番井・山本 (兼六クラブ)・(兼六クラブ)	2	④		④	2/3		2	⑤2-3 ⑥1-4
4	小柳・山田 (野々市クラブ)・(野々市クラブ)	0	④	1		1/3		3	

■決勝トーナメント



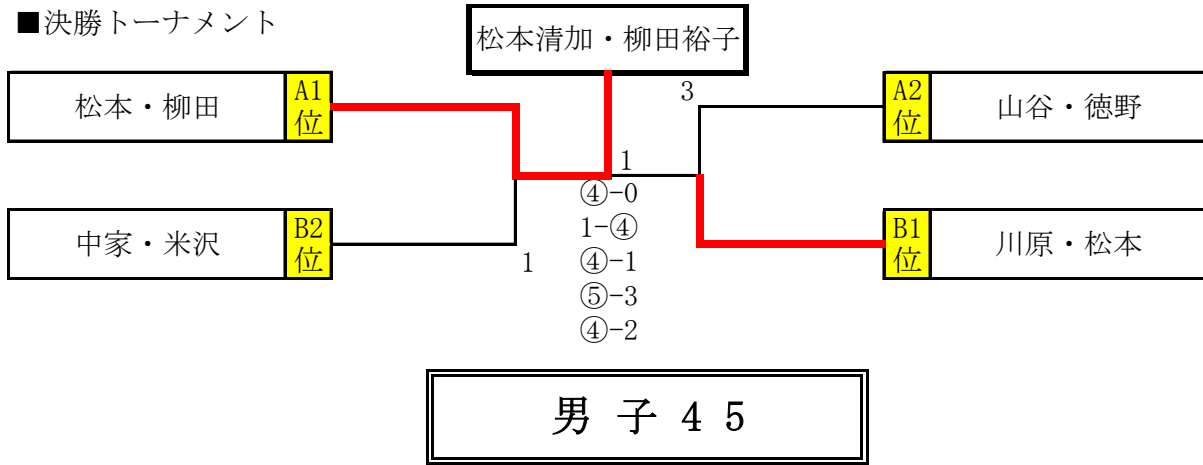
女子 3 5

■予選リーグ

A	ペア (所属)	1	2	3	勝率	差	順位	試合順
1	山谷・徳野 (加賀グリーン)・(中能登町STA)		④	3	1/2		2	①1-2
2	干野・濱本 (七尾市STA)・(七尾市STA)	0		3	0/2		3	②2-3
3	松本・柳田 (野々市クラブ)・(内灘V遊クラブ)	④	④		2/2		1	③1-3

B	ペア (所属)	1	2	3	4	勝率	差	順位	試合順
1	川原・松本 (羽咋市STA)・(羽咋市STA)		④	3	④	2/3	1	1	①1-2 ②3-4
2	北原・池島 (中能登町STA)・(中能登町STA)	0		0	1	0/3		4	③1-3 ④2-4
3	中家・米沢 (羽咋市STA)・(ふたばクラブ)	④	④		3	2/3	0	2	⑤2-3 ⑥1-4
4	鍋島・山口 (松任コスモスクラブ)・(加賀グリーンテニスクラブ)	2	④	④		2/3	△1	3	

■決勝トーナメント



■予選リーグ

A	ペア (所属)	1	2	3	勝率	差	順位	試合順
1	山本 ・ 浦 (野々市クラブ) ・ (野々市クラブ)		④	④	2/2		1	①1-2
2	山元 ・ 川上 (七尾市STA) ・ (七尾市STA)	0		0	0/2		3	②2-3
3	大森 ・ 森 (中能登町STA) ・ (かほくクラブ)	1	④		1/2		2	③1-3

B	ペア (所属)	1	2	3	4	勝率	差	順位	試合順
1	津幡 ・ 西澤 (金沢市役所) ・ (兼六クラブ)		④	④	④	3/3		1	①1-2 ②3-4
2	丸山 ・ 出口 (七尾市STA) ・ (七尾市STA)	1		1	0	0/3		4	③1-3 ④2-4
3	櫻井 ・ 櫻井 (かほくクラブ) ・ (かほくクラブ)	3	④		1	1/3		3	⑤2-3 ⑥1-4
4	谷 ・ 長田 (野々市クラブ) ・ (金沢愛好会)	1	④	④		2/3		2	

C	ペア (所属)	1	2	3	4	勝率	差	順位	試合順
1	瀬戸 ・ 東 (兼六クラブ) ・ (兼六クラブ)		④	④	④	3/3		1	①1-2 ②3-4
2	市村 ・ 加藤木 (七尾市STA) ・ (兼六クラブ)	0		2	1	0/3		4	③1-3 ④2-4
3	圓明 ・ 曾山 (金沢市役所) ・ (中能登町STA)	0	④		④	2/3		2	⑤2-3 ⑥1-4
4	長澤 ・ 山森 (七尾市STA) ・ (七尾市役所)	2	④	2		1/3		3	

■決勝リーグ

	ペア (所属)	1	2	3	勝率	差	順位	試合順
A1位	山本正・浦俊輔(野々市クラブ)		④	④	2/2		1	①1-2
B1位	津幡 ・ 西澤 (金沢市役所) ・ (兼六クラブ)	0		④	1/2		2	②2-3
C1位	瀬戸 ・ 東 (兼六クラブ) ・ (兼六クラブ)	3	2		0/2		3	③1-3

女子 4 5[不成立]

男子 5 5

■予選リーグ

	ペア (所属)	1	2	3	4	5	勝率	差	順位	試合順
1	田中啓誠・下畠和美(七尾市STA) (内灘V遊クラブ)		④	④	④	2	3/4		1	①1-2 ②3-4
2	岩田 ・ 山崎 (中能登町STA) ・ (中能登町STA)	1		④	2	④	2/4	1	3	③2-5 ④1-3
3	藤原 ・ 北本 (コマツ栗津工場) ・ (野々市クラブ)	0	1		3	④	1/4		5	⑤4-5 ⑥2-3
4	亀岡 ・ 西 (門前クラブ) ・ (ふたばクラブ)	1	④	④		3	2/4	1	2	⑦1-4 ⑧3-5
5	大杉 ・ 森 (つるぎクラブ) ・ (志賀町STA)	④	1	2	④		2/4	△2	4	⑨2-4 ⑩1-5

女子 5 5

ペア (所属)	1	2	3	4	5	勝率	差	順位	試合順
1 井上・西 (羽咋市STA)・(ふたばクラブ)		④	④	④	3	3/4		2	①1-2 ②3-4
2 吉田・干場 (中能登町STA)・(中能登町STA)	1		④	1	0	1/4	1	4	③2-5 ④1-3
3 南・谷内 (穴水町STA)・(穴水町STA)	0	0		④	1	1/4	△2	5	⑤4-5 ⑥2-3
4 加藤・浦辺 (松ぼっくり)・(七尾市STA)	1	④	2		0	1/4	1	3	⑦1-4 ⑧3-5
5 木下郁子・坂本一美(兼六クラブ)	④	④	④	④		4/4		1	⑨2-4 ⑩1-5

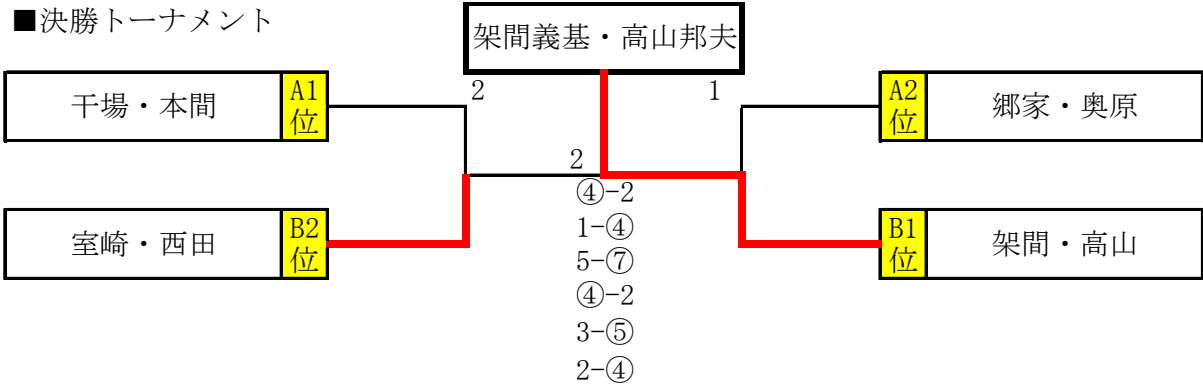
男子 6 5

■予選リーグ

A	ペア (所属)	1	2	3	4	勝率	差	順位	試合順
1	干場・本間 (野々市クラブ)・(野々市クラブ)		④	④	④	3/3		1	①1-2 ②3-4
2	山本・谷内 (かほくクラブ)・(金沢愛好会)	1		1	1	0/3		4	③1-3 ④2-4
3	福田・津田 (金沢愛好会)・(金沢愛好会)	1	④		1	1/3		3	⑤2-3 ⑥1-4
4	郷家・奥原 (野々市クラブ)・(七尾市STA)	1	④	④		2/3		2	

B	ペア (所属)	1	2	3	4	勝率	差	順位	試合順
1	蔵・高田 (能美クラブ)・(かほくクラブ)		2	1	3	0/3		4	①1-2 ②3-4
2	室崎・西田 (金沢愛好会)・(かほくクラブ)	④		④	3	2/3		2	③1-3 ④2-4
3	岩本・赤崎 (穴水町STA)・(能登町STA)	④	④		1	1/3		3	⑤2-3 ⑥1-4
4	架間・高山 (松任コスモス)・(能登町STA)	④	④	④		3/3		1	

■決勝トーナメント



女子 6 5

■予選リーグ

A	ペア (所属)	1	2	3	4	勝率	差	順位	試合順
1	小上防・架間 (輪島レディース)・(松任コスモス)		④	④	④	3/3		1	①1-2 ②3-4
2	梶・南 (松ぼっくり)・(松ぼっくり)	2		④	2	1/3		3	③1-3 ④2-4
3	服部・中川 (羽咋市STA)・(七尾市STA)	2	1		3	0/3		4	⑤2-3 ⑥1-4
4	石田・津田 (内灘V遊クラブ)・(ふたばクラブ)	2	④	④		2/3		2	

B	ペア (所属)	1	2	3	4	勝率	差	順位
1	平野・藤澤 (中能登町STA)・(七尾市STA)		④	④	④	3/3		1
2	光山・山城 (松ぼっくり)・(わかばクラブ)	0		1	0	0/3		4
3	白坂・北原 (穴水町STA)・(中能登町STA)	3	④		④	2/3		2
4	奥原・脇野 (七尾市STA)・(額クラブ)	2	④	2		1/3		3

試合順
 ①1-2 ②3-4
 ③1-3 ④2-4
 ⑤2-3 ⑥1-4

■決勝トーナメント

