

1部 (49才以下)

Aブロック			1	2	3	4	5	勝	負	順位
1	森井・中井	大・伊						4	0	1
2	平井・吉岡	桑・伊	0		0	3	1	0	4	5
3	山川・江川	鈴鹿	1					3	1	2
4	渡辺・立岡	三重郡	0		0		3	1	3	4
5	佐藤・飯田	伊賀	1		0			2	2	3

(注) 使用コートは第1コートです。

1部入賞者

優勝 森井・中井 (大・伊)

準優勝 山川・江川 (鈴鹿)

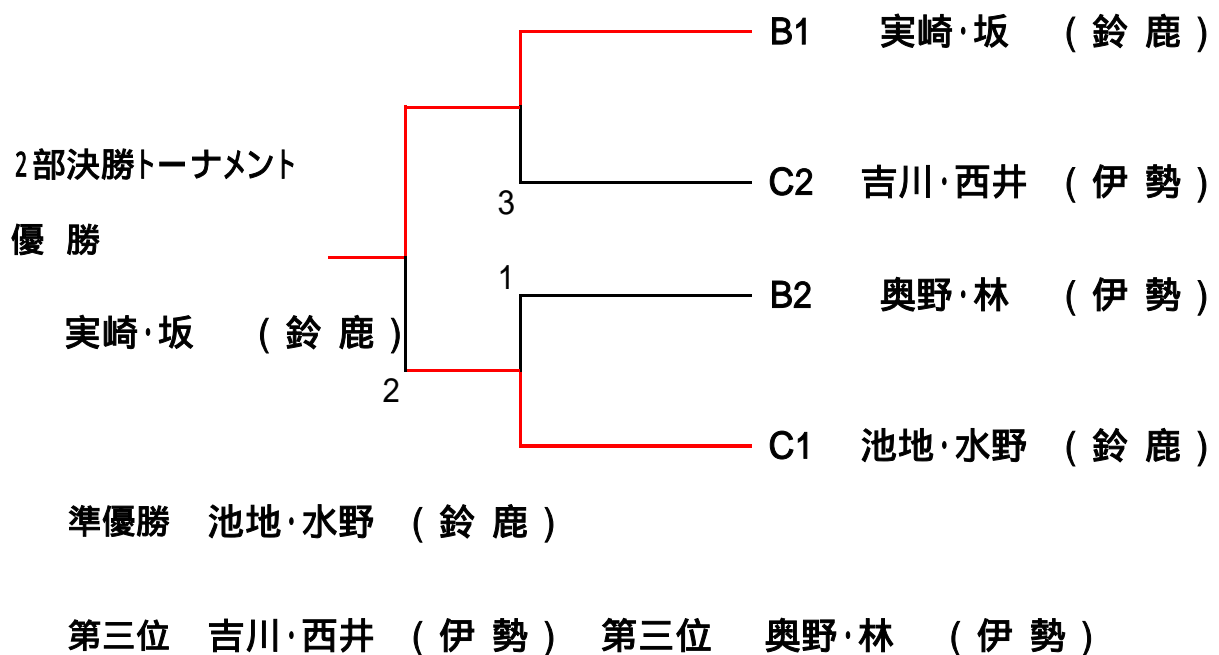
第三位 佐藤・飯田 (伊賀)

2部 (50才以上)

Bブロック			11	12	13	14	15	勝	負	順位
11	正木・藤田	伊・津		1	0			2	2	3
12	奥野・林	伊 勢			1			3	1	2
13	実崎・坂	鈴 鹿						4	0	1
14	松浦・森谷	四日市	2	1	2		2	0	4	5
15	杉本・青木	松 阪	2	1	0			1	3	4

Cブロック			16	17	18	19	20	勝	負	順位
16	片岡・磯田	松 阪			0	1	3	1	3	4
17	中村・越岡	松 阪	1		0	0	1	0	4	5
18	池地・水野	鈴 鹿						4	0	1
19	吉川・西井	伊 勢			1			3	1	2
20	石川・中村	三重郡			0	0		2	2	3

(注) 使用コートは第2・3コートです。



3部 (60才以上)

Dブロック			21	22	23	24	25	勝	負	順位
21	落合・福島	伊・四						4	0	1
22	青山・石崎	四日市	2				2	2	2	3
23	宮崎・花水	松阪	1	1		2	0	0	4	5
24	中井・福田	伊賀・津	1	2				2	2	2
25	水野・山中	伊勢	1			1		2	2	4

(注)使用コートは第4コートです。

3部入賞者

優勝 落合・福島 (伊・四)

準優勝 中井・福田 (伊賀・津)

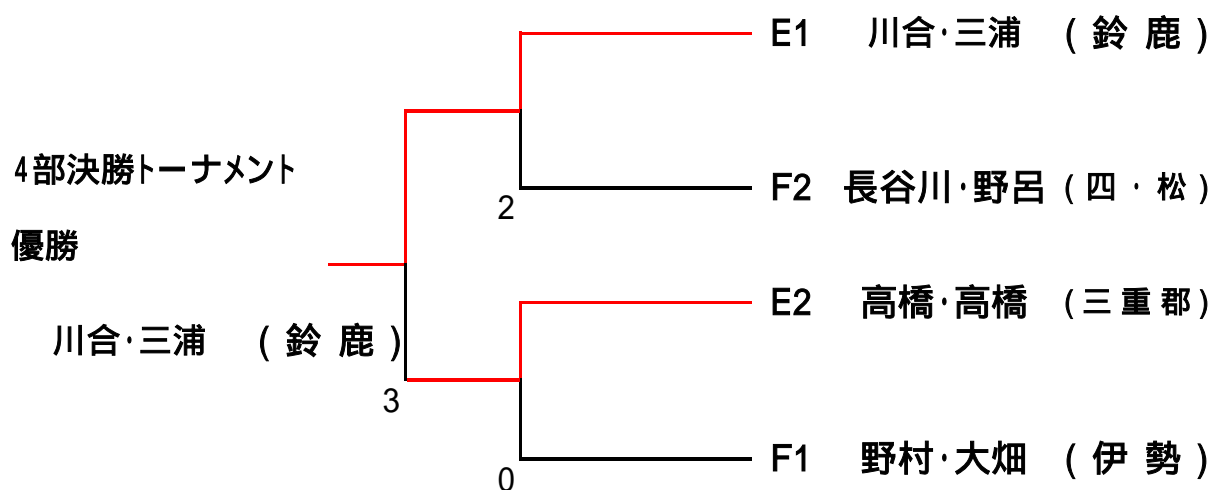
第三位 青山・石崎 (四日市)

4部 (ふじの部)

Eブロック			31	32	33	34	勝	負	順位
31	川合・三浦	鈴鹿					3	0	1
32	高橋・高橋	三重郡	2				2	1	2
33	中久喜・西宮	伊勢	0	1			1	2	3
34	長谷川・神尾	鈴鹿	0	2	2		0	3	4

Fブロック			35	36	37	38	勝	負	順位
35	神保・小倉	伊勢		R	R	R	R	R	R
36	矢吹・伊藤	三重郡	R		1	1	0	2	3
37	長谷川・野呂	四・松	R			1	1	1	2
38	野村・大畑	伊勢	R				2	0	1

(注) 使用コートは第5・6コートです。



準優勝 高橋・高橋 (三重郡)

第三位 長谷川・野呂 (四・松) 第三位 野村・大畑 (伊勢)