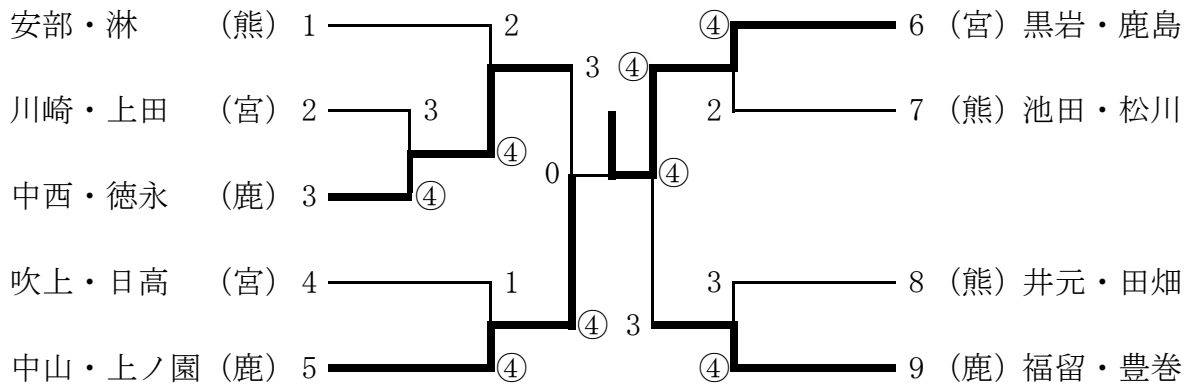
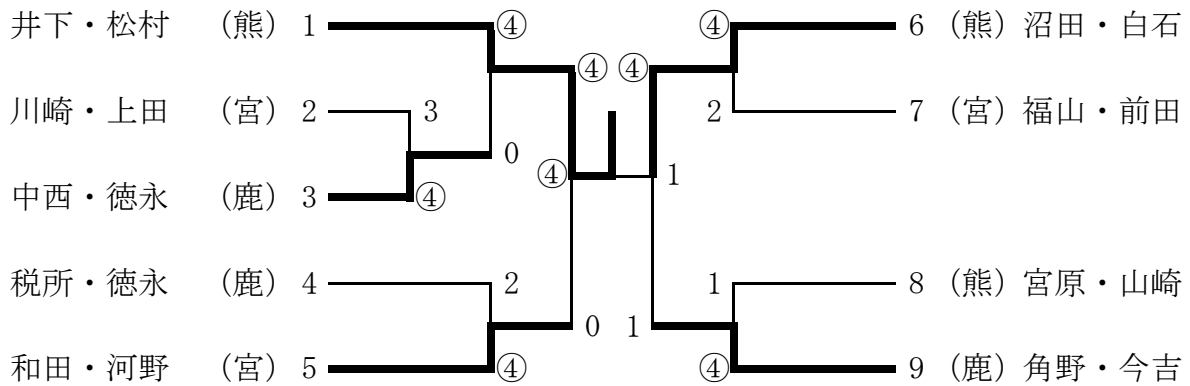


組合せ（個人の部）

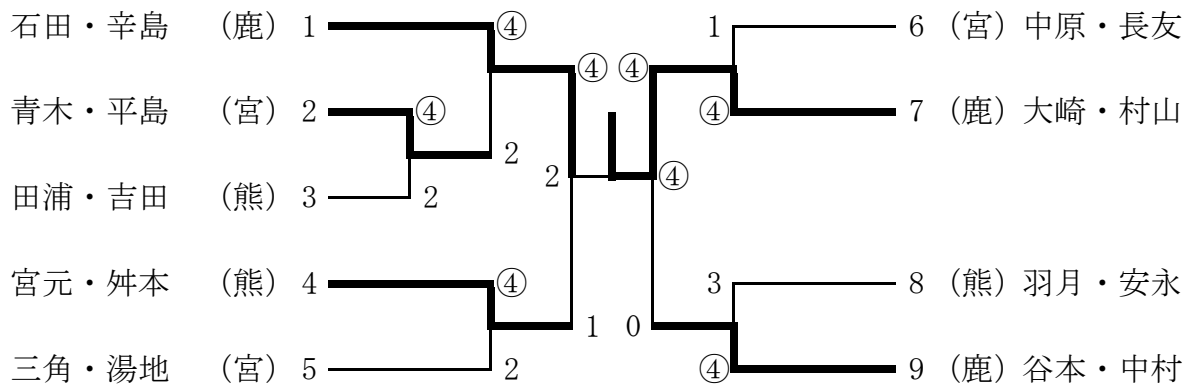
男子45歳



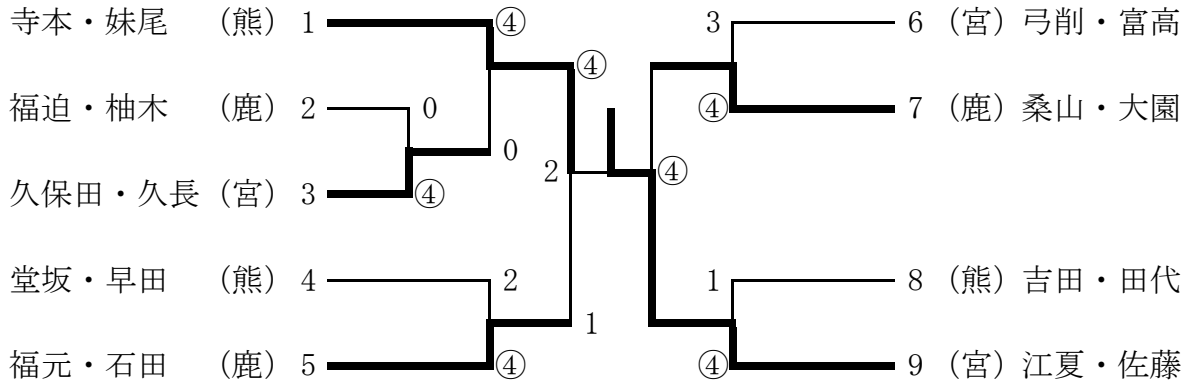
男子50歳



男子60歳



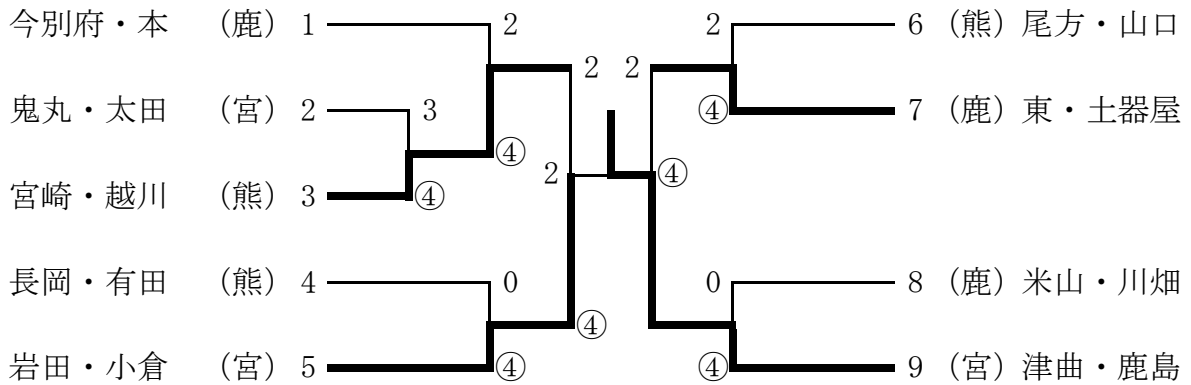
男子 7 0 歳



男子 7 5 歳

	宮 崎	鹿 児 島	熊 本	勝ち点	順位	
1 小林・山元		0	4	0	3	オープン
2 瀧之上・野村	4		4	2	1	
3 岳元・前田	2	0		1	2	

女子 4 5 歳



女子 5 5 歳

