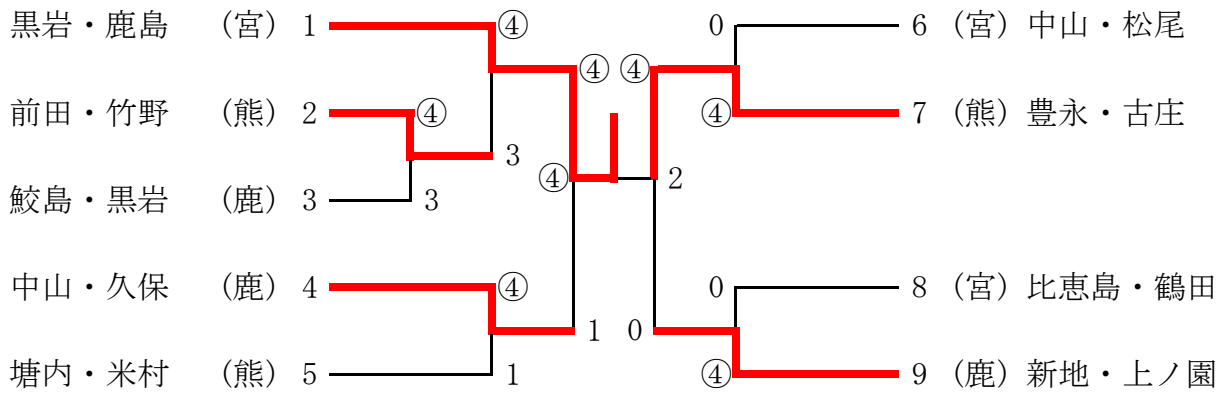
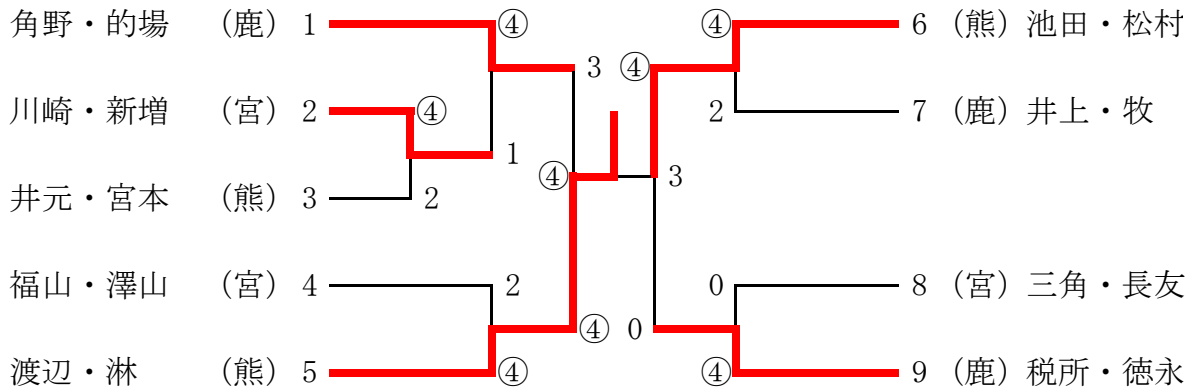


## 組合せ（個人の部）

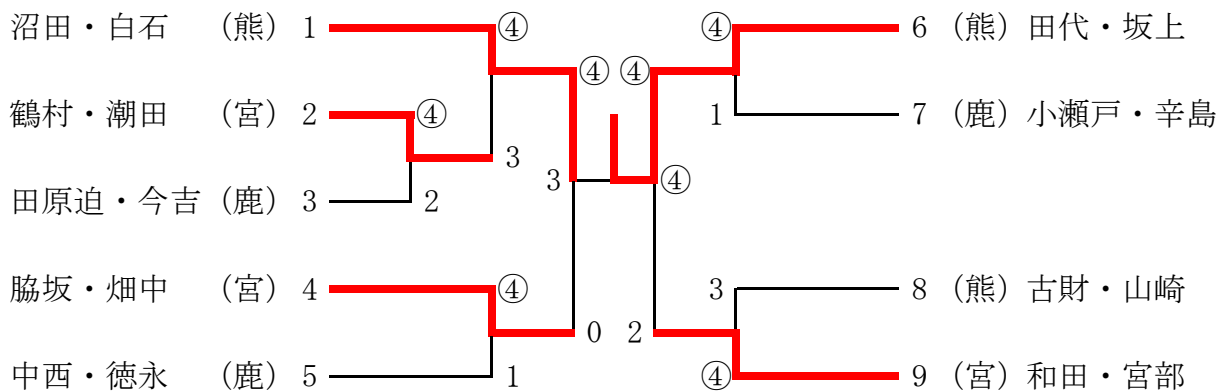
### 男子45歳



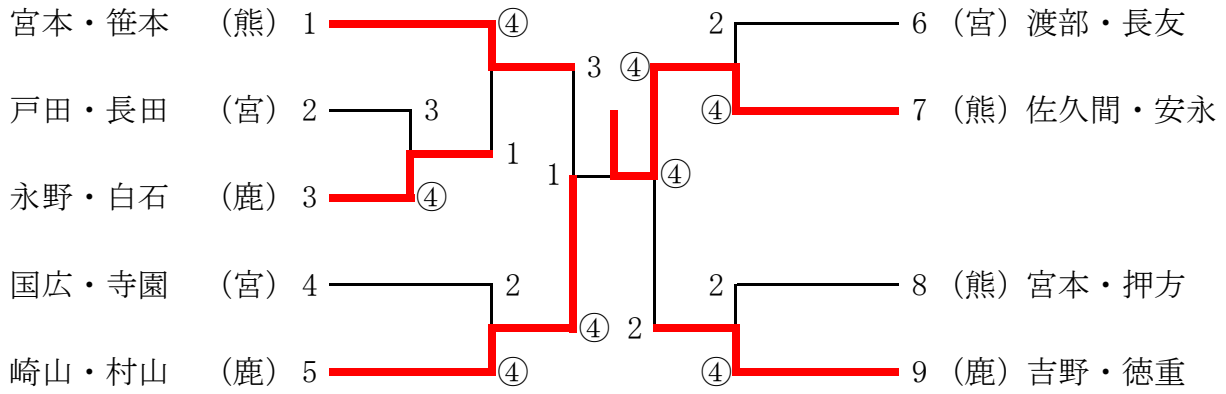
### 男子50歳



### 男子60歳



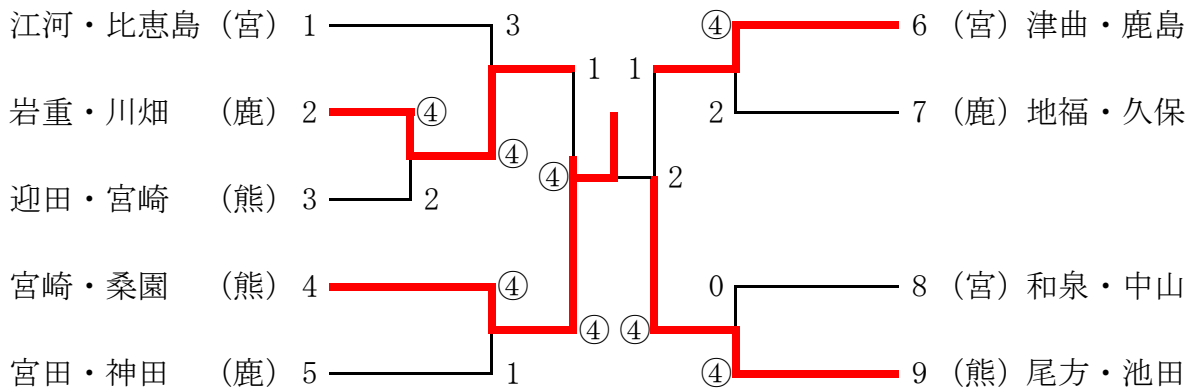
男子 70 歳



男子 75 歳

	鹿兒島	宮 崎	熊 本	勝点	順位
1 福元・石田		④	④	2	1
2 小林・久長	1		④	1	2
3 寺本・吉田	0	3		0	3

女子 45 歳



女子 55 歳

