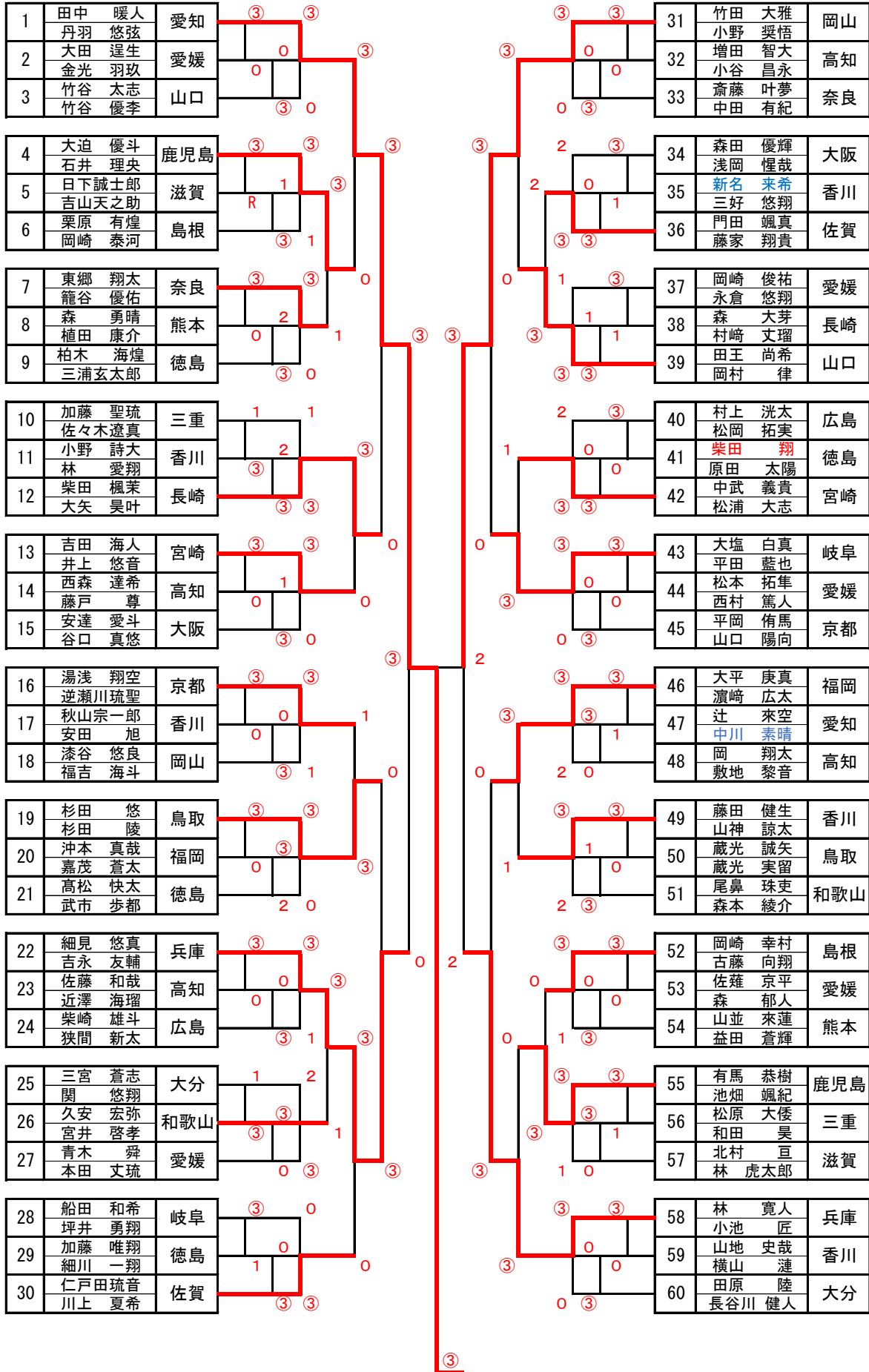
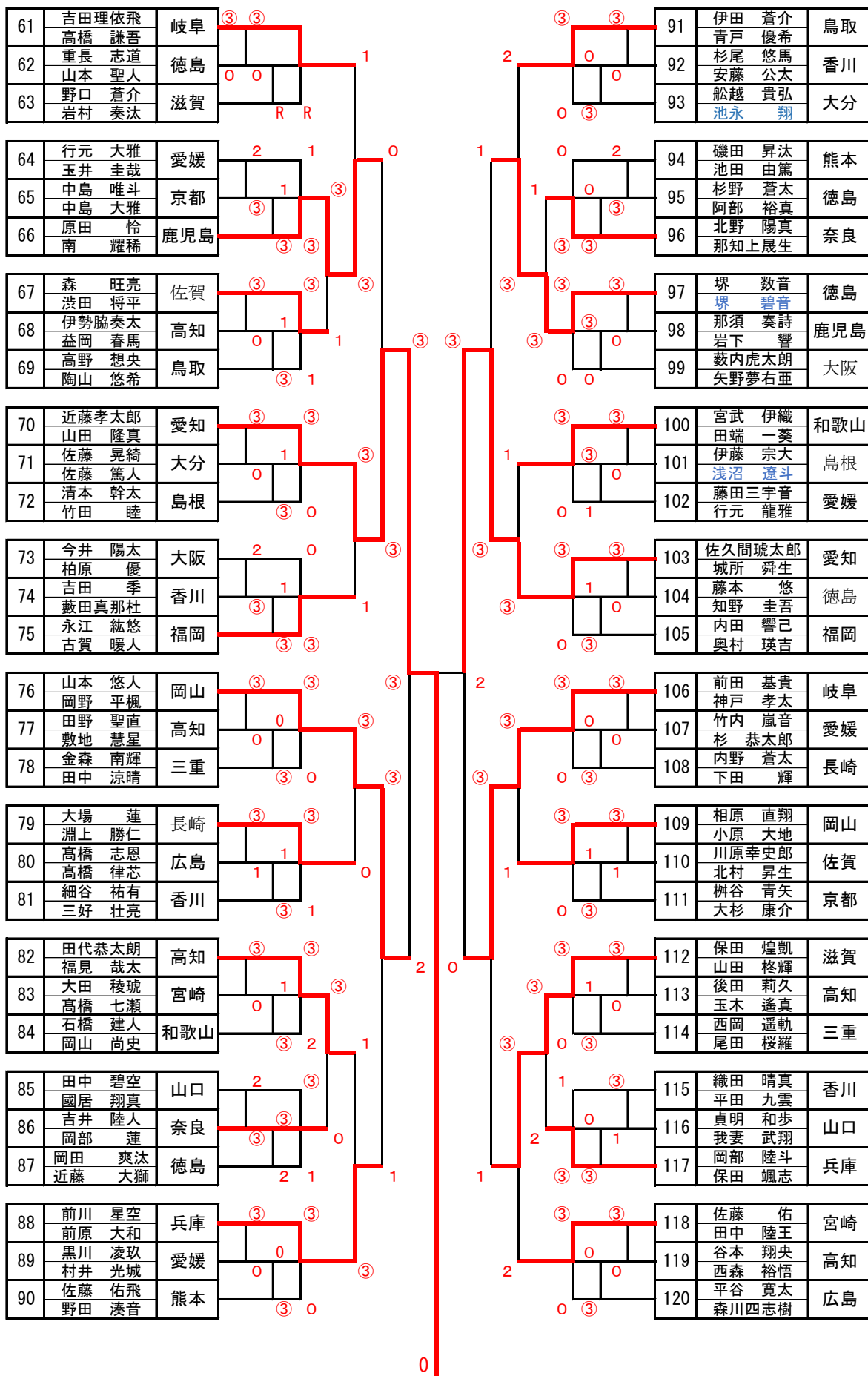


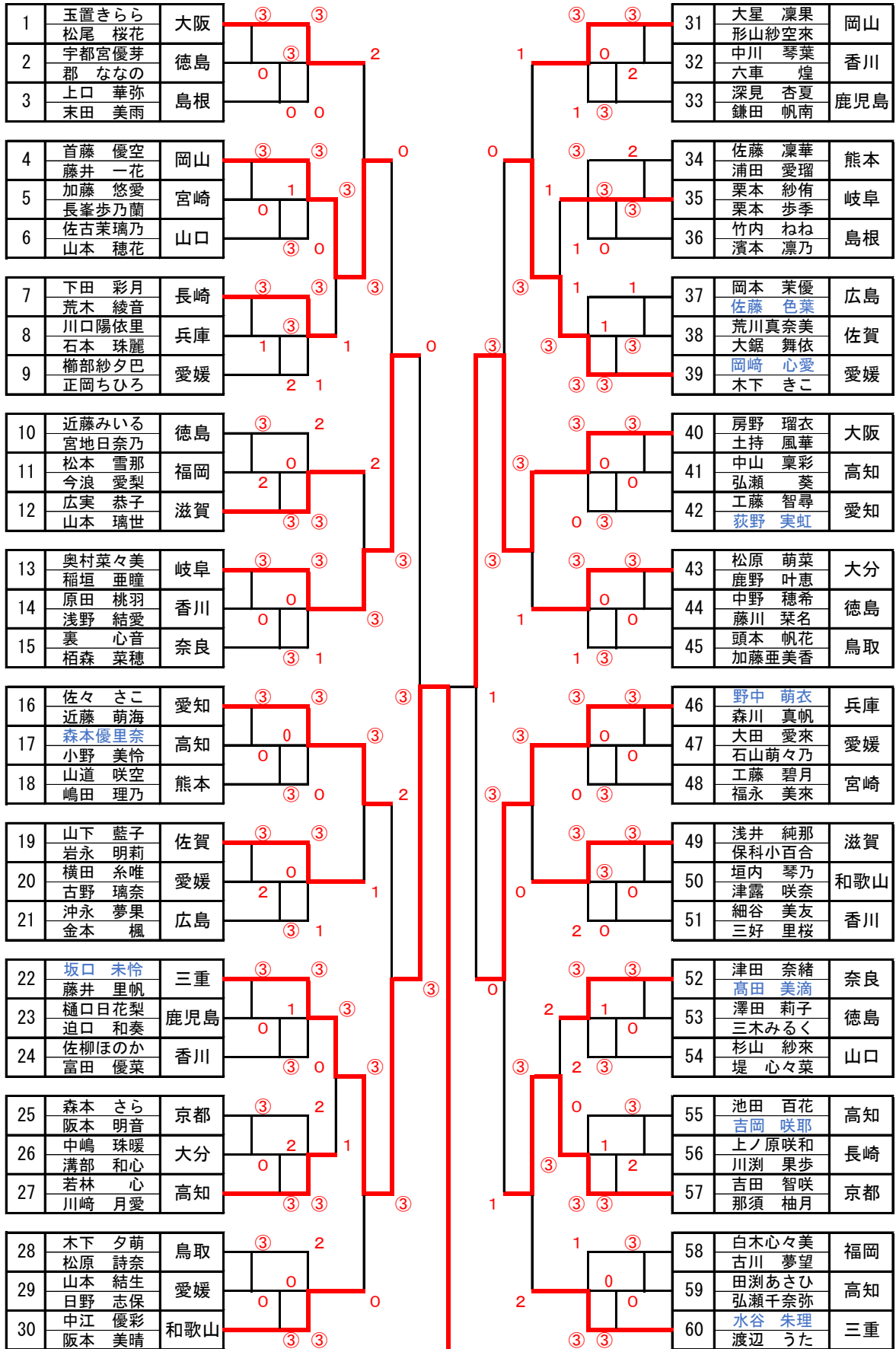
# 男子個人戦 (1)



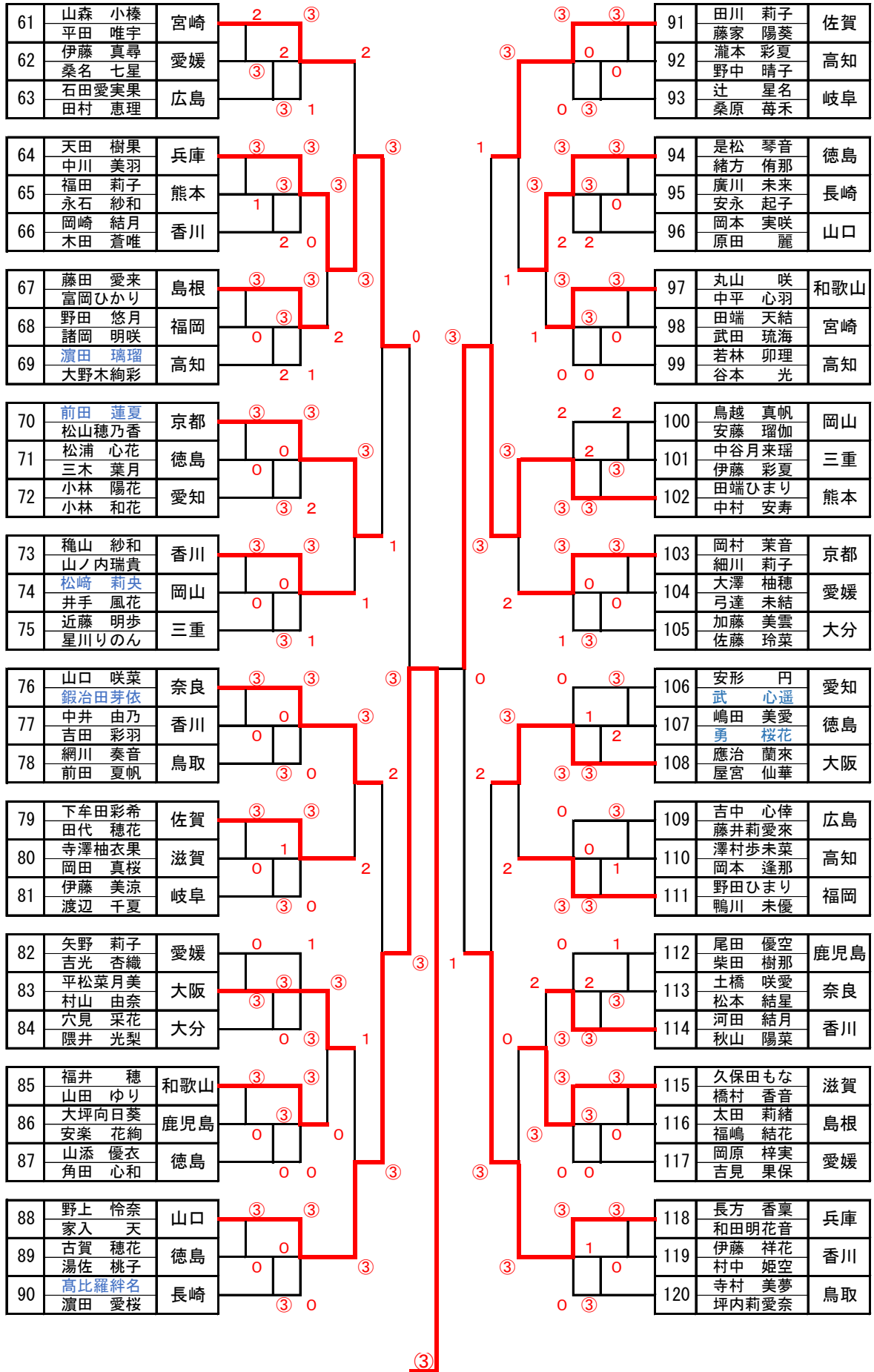
# 男子個人戦 (2)



# 女子個人戦 (1)



## 女子個人戦（2）



## 個人戦 準決勝・決勝記録

番号 選手名 府県名 所属 得点 番号 選手名 府県名 所属

### 【男子 準決勝】

1	田中 暖人 (愛知) (安城ジュニア) 丹羽 悠弦 (愛知) (安城ジュニア)	④ - 1 ④ - ⑥ ⑩ - 8 ④ - ⑥ ⑦ - 4	③      2	31	竹田 大雅 (岡山) (ダンディズム) 小野 奨悟 (岡山) (ダンディズム)
---	--	---	----------	----	--

70	近藤孝太郎 (愛知) (朝日STC) 山田 隆真 (愛知) (朝日STC)	⑤ - 3 ① - ④ ④ - ⑥ ④ - 1 ⑨ - 7	③      2	103	佐久間琥太郎 (愛知) (田原STA) 城所 舜生 (愛知) (田原STA)
----	--	---	----------	-----	---

### 【男子 決勝】

1	田中 暖人 (愛知) (安城ジュニア) 丹羽 悠弦 (愛知) (安城ジュニア)	⑦ - 5 ⑤ - 3 ④ - 0 - -	③      0	70	近藤孝太郎 (愛知) (朝日STC) 山田 隆真 (愛知) (朝日STC)
---	--	-----------------------------------	----------	----	--

### 【女子 準決勝】

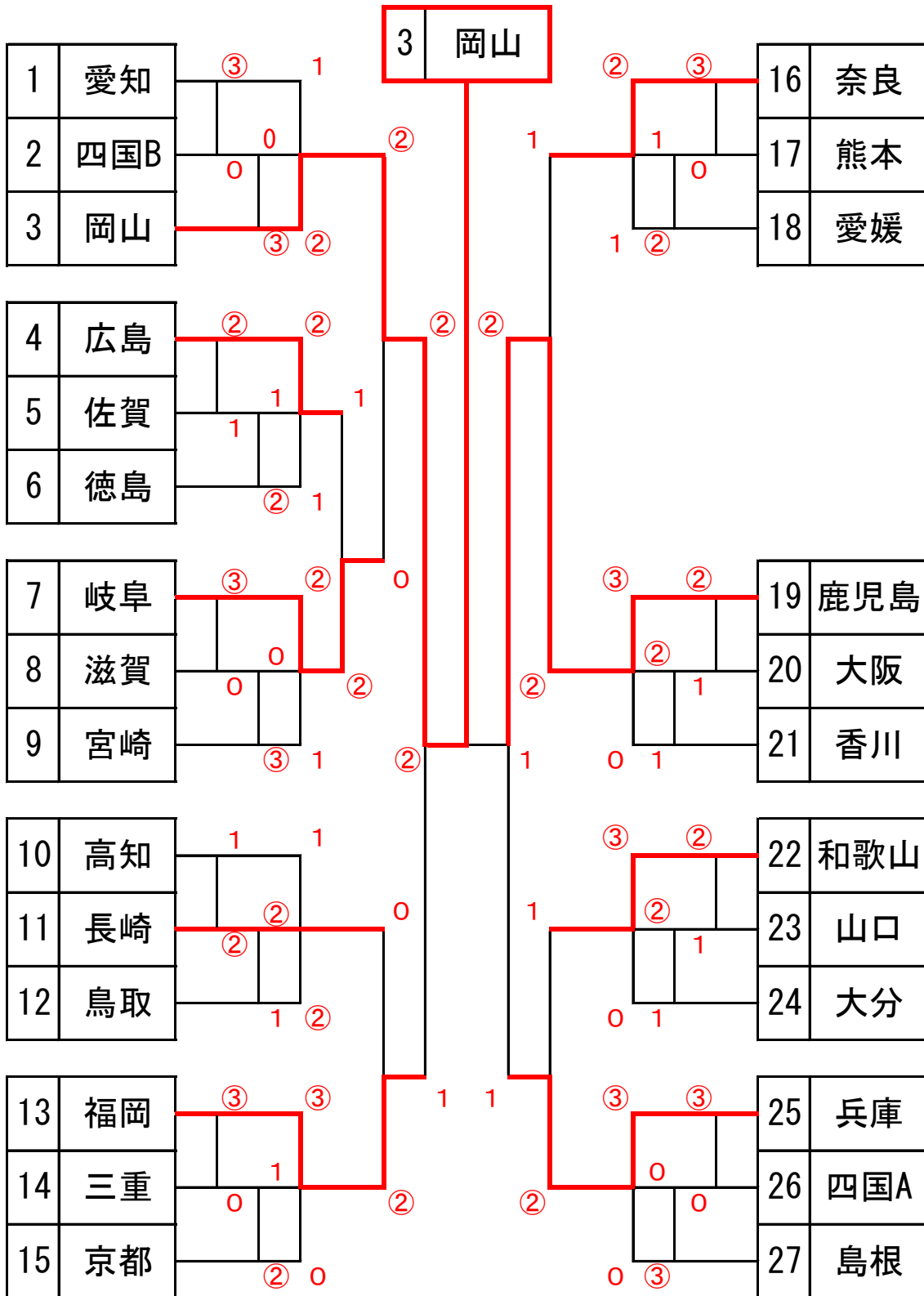
22	坂口 未怜 (三重) (四日市ジュニア) 藤井 里帆 (三重) (四日市ジュニア)	④ - 1 ④ - 1 0 - ④ ④ - 0 -	③      1	40	房野 瑠衣 (大阪) (堺市スポ少) 土持 風華 (大阪) (堺市スポ少)
----	--	---------------------------------------	----------	----	--

88	野上 怜奈 (山口) (岩国STCキッズ) 家入 天 (山口) (徳山ジュニア)	④ - 1 ④ - 1 ④ - 0 - -	③      0	102	田端ひまり (熊本) (春竹ジュニア) 中村 安寿 (熊本) (春竹ジュニア)
----	---	-----------------------------------	----------	-----	--

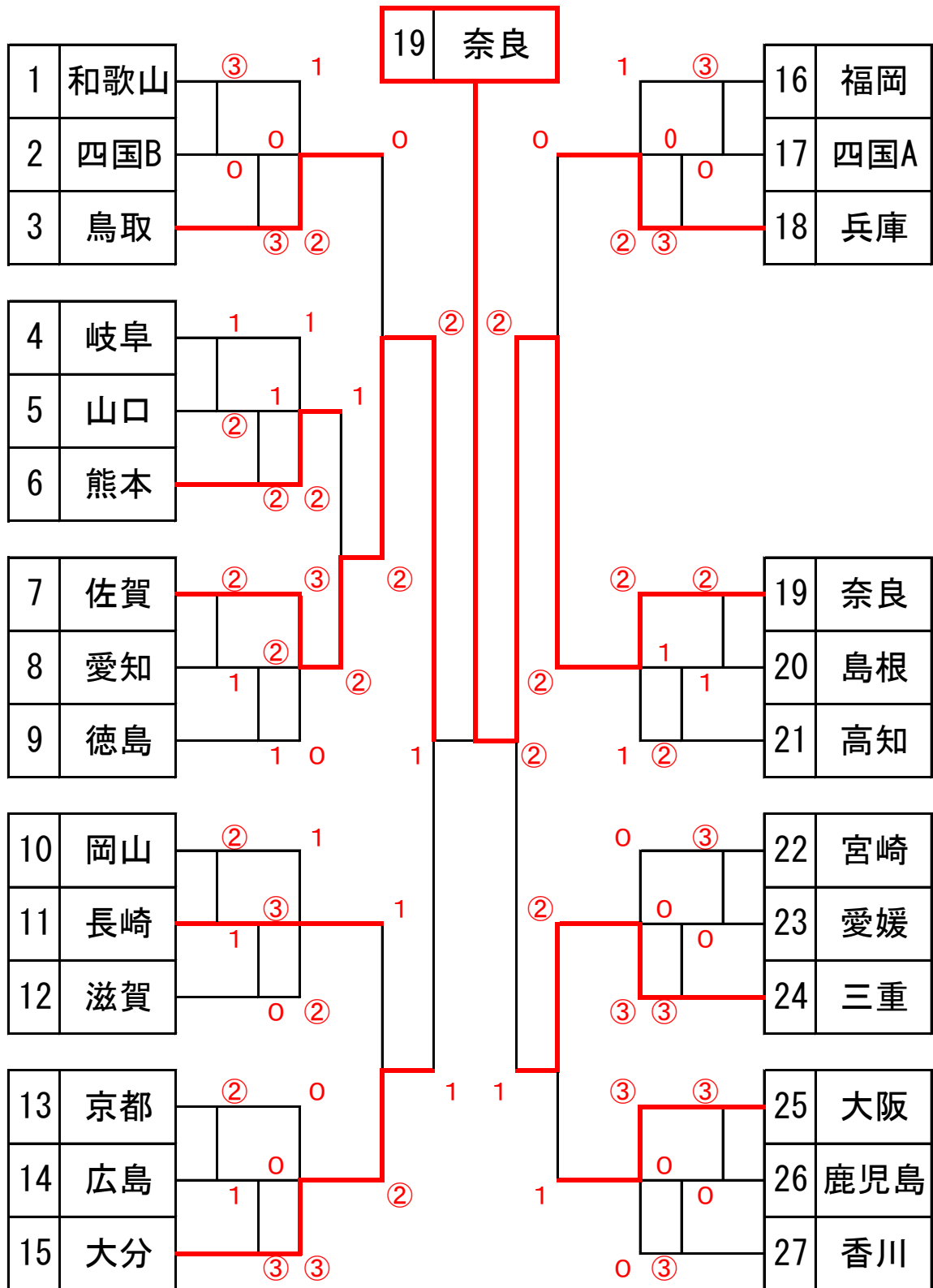
### 【女子 決勝】

22	坂口 未怜 (三重) (四日市ジュニア) 藤井 里帆 (三重) (四日市ジュニア)	4 - ⑥ ④ - 1 ① - ④ 3 - ⑤ -	1      ③	88	野上 怜奈 (山口) (岩国STCキッズ) 家入 天 (山口) (徳山ジュニア)
----	--	---------------------------------------	----------	----	---

# 男子団体戦



# 女子団体戦



# 団体戦 決勝記録

## 【男子】

番号	府県名		番号	府県名		
3	岡山	②	—	①	19	鹿児島
山本 悠人 (倉敷ジュニア)	④ — 2	原田 怜 (青葉ジュニア)				
岡野 平楓 (倉敷ジュニア)	④ — 2	南 耀稀 (青葉ジュニア)				
	2 — ④					
	3 — ⑤					
	2 — ⑦					
相原 直翔 (WashuKids)	⑤ — 3	那須 奏詩 (ドリームジュニア)				
小原 大地 (WashuKids)	3 — ⑤	岩下 響 (ドリームジュニア)				
	④ — 0					
	3 — ⑤					
	⑦ — 4					
竹田 大雅 (ダンディズム)	⑥ — 4	有馬 恭樹 (隈之城ジュニア)				
小野 奨悟 (ダンディズム)	2 — ④	池畑 颯紀 (隈之城ジュニア)				
	⑤ — 3					
	2 — ④					
	⑦ — 3					

## 【女子】

番号	府県名		番号	府県名		
7	佐賀	①	—	②	19	奈良
山下 藍子 (桜ジュニア)	⑤ — 3	津田 奈緒 (桜井ガンバ)				
岩永 明莉 (桜ジュニア)	2 — ④	高田 美滴 (高田ジュニア)				
	⑤ — 3					
	3 — ⑤					
	3 — ⑦					
田川 莉子 (鹿島ジュニア)	1 — ④	山口 咲菜 (ニューウィンズ)				
藤家 陽葵 (上峰ジュニア)	④ — 1	鍛冶田芽依 (ニューウィンズ)				
	④ — 1					
	2 — ④					
	5 — ④					
下牟田彩希 (桜ジュニア)	⑤ — 3	栢森 菜穂 (奈良USJ)				
田代 穂花 (桜ジュニア)	1 — ④	裏 心音 (奈良USJ)				
	④ — 2					
	4 — ⑥					
	⑩ — 8					