

令和2年度 滋賀県高等学校秋季総合体育大会

ソフトテニス競技 男子団体戦

令和2年10月29日(木)
長浜バイオ大学ドーム

1 立命館守山	萩原・高岡 ④-0 秋田・永里 ③ 山本・矢野 ④-1 金子・齋藤 林・奥村 ④-0 中村・藤橋	綾羽 16
2 国際情報	中村・永里 ④-0 大賀・北田 ③ 金子・齋藤 ④-0 布施・岩坪 片岡・藤橋 ④-0 氏家・片桐	大津商業 17
3 安曇川	山本・矢野 ④-0 村地・萩原 ② 萩原・高岡 ④-0 吉野・高橋 林・奥村 - 田宮・土地	滋賀短大附 18
4 石山	岩城・西村 3-④ 河崎・山崎 1 山田・狩川 ④-1 山田・小西 植西・菱川 1-④ 浦辻・森岡	比叡山 19
5 虎姫	河崎・山崎 3-④ 吉野・高橋 0 柴田・瀧澤 0-④ 田宮・土地 浦辻・森岡 - 村地・萩原	玉川 20
6 東大津	川西・東山 2-④ 吉野・萩原 1 野崎・上原 1-④ 田宮・土地 北・辻井 ④-2 小林・高橋	堅田 21
7 八幡工業	久保・駒井 ④-0 奥村・石部 ③ 奥山・御厨 ④-0 堀尾・阪井 本田・早川 ④-0 中西・小林	八日市 22
8 膳所	久保・駒井 ④-1 松田・嶋田 ② 本田・早川 ④-1 今村・今田 奥山・御厨 - 今川・三浦	草津東 23
9 草津	今村・今田 ④-0 岩崎・夏田 ③ 松田・嶋田 ④-2 畦地・中村 今川・三浦 ④-3 高橋・佐藤	高島 24
10 彦根東	久保・駒井 0-④ 堀田・松永 本田・早川 2-④ 木下・山城 奥山・御厨 - 林・中川	長浜北星 25
11 甲西	大倉・秋宗 0-④ 中川・小倉 1 清水・佐藤 0-④ 原村・木下 阿波・林 ④-2 横井・小高	水口 26
12 大津	横井・小高 2-④ 木下・松永 中川・小倉 1-④ 堀田・中川 原村・木下 - 林・山城	八幡 27
13 伊香	森岡・本田 1-④ 堀田・中川 0 長・山脇 0-④ 木下・松永 村山・巖谷 0-④ 林・山城	彦根翔西館 28
14 彦根総合	森岡・本田 1-④ 堀田・中川 0 長・山脇 0-④ 木下・松永 村山・巖谷 0-④ 林・山城	瀬田工業 29
15 長浜北		

【 決勝リーグ 】 A～Dは抽選。試合順 A-B, C-D, A-C, B-D, A-D, B-C

	A	B	C	D	勝敗	順位
A. 八日市	-	0	0	0	0-3	4
B. 長浜北	③	-	0	0	1-2	3
C. 立命館守山	③	③	-	②	3-0	1
D. 瀬田工業	③	③	1	-	2-1	2

優勝 **立命館守山**
第2位 **瀬田工業**
第3位 **長浜北**
第4位 **八日市**

八日市 0-③ 長浜北
片桐・森田 2-④ 堀田・山城
井本・小野寺 0-④ 木下・松下
松下・川口 R-④ 林・中川

八日市 0-③ 立命館守山
井本・小野寺 0-④ 萩原・高岡
片桐・森田 0-④ 山本・矢野
地濱・川口 1-④ 林・奥村

八日市 0-③ 瀬田工業
地濱・竹山 0-④ 黒川・赤瀬
井本・小野寺 2-④ 森澤・中嶋
片桐・森田 1-④ 福田・燈中

立命館守山 ②-1 瀬田工業
山本・矢野 ④-2 森澤・中嶋
萩原・高岡 1-④ 福田・赤瀬
林・奥村 ④-1 黒川・燈中

長浜北 0-③ 瀬田工業
堀田・山城 3-④ 森澤・中嶋
木下・松永 2-④ 黒川・赤瀬
林・中川 1-④ 福田・燈中

長浜北 0-③ 立命館守山
堀田・松永 3-④ 山本・矢野
太田・森 1-④ 萩原・高岡
木下・山城 0-④ 林・奥村

【 9-12位決定戦 】

国際情報 0-② 虎姫
片岡・嶋崎 1-④ 河崎・山崎
金子・齋藤 1-④ 浦辻・森岡
中村・藤橋 - 柴田・瀧澤

彦根東 ②-1 伊香
今村・今田 ④-1 原村・中川
松田・西倉 2-④ 横井・木下
今川・三浦 ④-1 西村・小倉

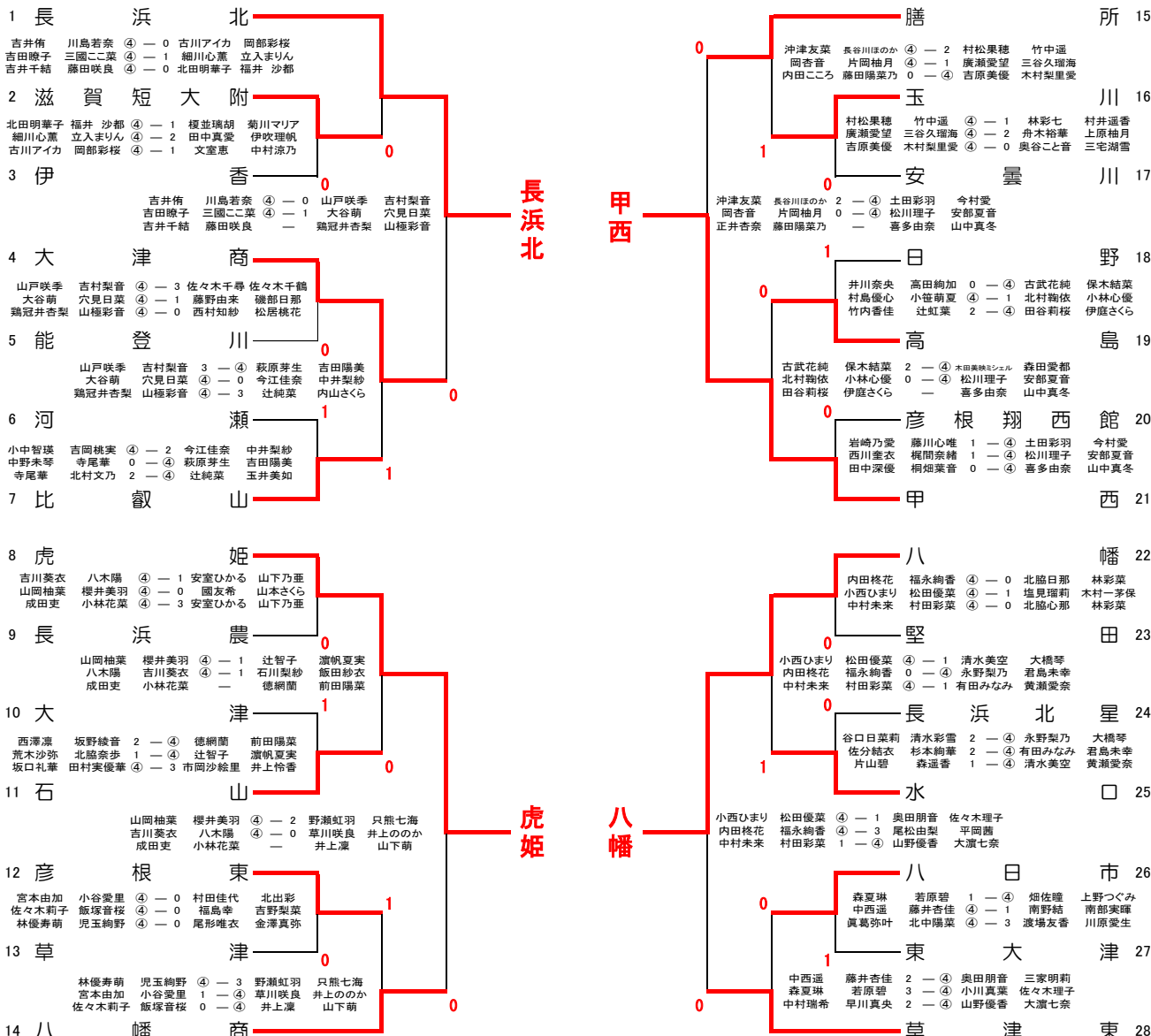
滋賀短大附 0-② 比叡山
大林・中野 0-④ 藤田・高橋
竹花・濱野 0-④ 今井・小谷
山岡・大石 - 今井・塚本

長浜北星 0-② 八幡
木野・前田 2-④ 森・辻本
松本・村居 1-④ 植村・蔵口
松本・廣瀬 - 岡崎・居永

令和2年度 滋賀県高等学校秋季総合体育大会

ソフトテニス競技 女子団体戦

令和2年10月29日(木) 長浜市民庭球場



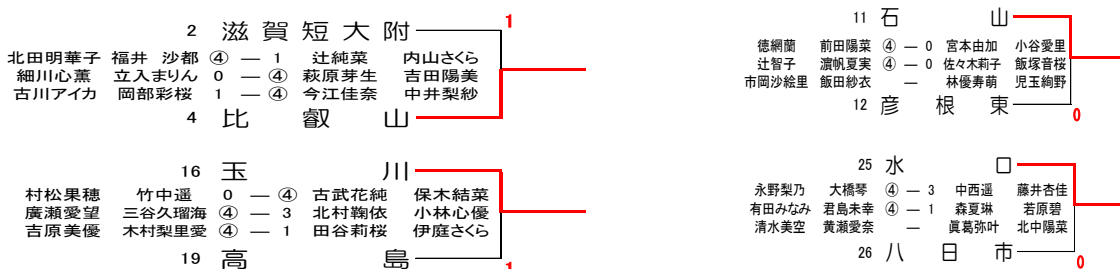
【 決勝リーグ 】

Table with 7 columns: Team, A, B, C, D, Win/Loss, Rank. Shows results for teams A (虎姫), B (八幡), C (甲西), and D (長浜北).

- 優勝 長浜北
第2位 甲西
第3位 虎姫
第4位 八幡

Table with 4 columns (A, B, C, D) and 4 rows of match results between teams like 虎姫, 八幡, 甲西, and 長浜北.

【 9-12位決定戦 】



1 黒川 誠斗・中嶋 悠也 (瀬田工業) 66	132 福田 一期・赤瀬 慎一 (瀬田工業)	264 堀田 幸哉・松永 和樹 (長浜北) 198
2 山崎 創稀・熊澤 祐介 (運命(大津商業 大津)) 67	133 岡田 翔太郎・林 蕭瀬 馬 (彦根東) 199	265 小川 琢史・木原 優作 (運命(伊香 東大津)) 200
3 櫻木 日翔・田中 愛斗 (八幡) 68	134 井用 悠斗・川村 悠仁 (水口) 200	266 岩崎 健太・木原 彪智 (長浜北星) 201
4 堀田 歩叶・瀬戸 川大 征 (彦根東) 69	135 森 浩吾・伊藤 拓馬 (八幡) 201	267 竹花 龍正・瀧野 一樹 (彦根東) 202
5 小林 大哉・脇山 樹 (比叡山) 70	136 大 純亮 介・千代 遥斗 (膳所) 202	268 柴田 康徳・津野 虎輝 (彦根東) 203
6 垣本 恵佑・清水 水駿 (高島) 71	137 山 田 響・狩川 凌聖 (石山) 203	269 梅野 龍利・川崎 進平 (草津) 204
7 岩池 俊輝・寺田 知雄 (膳所) 72	138 大 川 航平・吉村 泰人 (草津東) 204	270 宇都 宮 万理・堀内 敬太 (東大津) 205
8 新田 祥也・飯田 翔 (滋賀短大附) 73	139 大 林 悠吾・松村 一馬 (八幡工業) 205	271 竹村 康助・坂内 創 (国際情報) 206
9 内藤 瑞風・池本 翔吏 (水口) 74	140 川 西 智大・東山 慧哉 (東大津) 206	272 村岸 孝哉・高杉 和都 (比叡山) 207
10 岩城 昂太・西村 拓 (石山) 75	141 金子 竜也・齋藤 誠司 (国際情報) 207	273 越智 麟太郎・野口 太祐 (玉川) 208
11 坂本 七斗・栢口 辰斗 (比叡山) 76	142 遠藤 壮流・中西 丈士 (彦根東) 208	274 中島 玲欧・梅村 海璃 (綾羽) 209
12 山元 将成・板倉 弘毅 (東大津) 77	143 堀尾 真樹・阪井 健 (草津) 209	275 田附 勇也・柴田 幸輝 (彦根東) 210
13 河角 大和・中村 心音 (八日市) 78	144 山 本 祥大・松田 英知 (高島) 210	276 高橋 海秀・佐藤 陽亮 (水口) 211
14 中 清 暖・今西 悠人 (玉川) 79	145 廣瀬 多・村居 勇紀 (長浜北星) 211	277 島田 啓冬・長坂 祐哉 (水口) 212
15 富岡 佑斗・藤 春彦 (彦根東) 80	146 村 中 一 樹・川村 生 (玉川) 212	278 吉川 晃生・田中 柊羽 (石山) 213
16 西村 悠・小 真 海吾 (伊香) 81	147 中 井 祐 李・鈞 歩 隼 (比叡山) 213	279 中川 英稔・今 西 翼 (八幡) 214
17 岩崎 奏磨・夏田 航我 (甲西) 82	148 乾 涼 太郎・山本 遼一 (綾羽) 214	280 松下 萩飛・川口 諒哉 (八日市) 215
18 大倉 俊・秋宗 凌生 (大津) 83	149 浦 辻 孝輔・森岡 佑生 (彦根東) 215	281 大 治 達哉・有田 悠一 (綾羽) 216
19 齊藤 人・山本 祐志 (安曇川) 84	150 村 山 郁哉・高谷 海斗 (彦根総合) 216	282 伊藤 晋雅・菅原 遼 (綾羽) 217
20 片岡 龍生・田崎 奏大 (国際情報) 85	151 池 野 駿・阪本 蒼太 (玉川) 217	283 佐々木 春弥・小高 達也 (伊香) 218
21 村 田 幸心・松吉 義弥 (八幡) 86	152 野 村 喬平・西倉 陽太 (彦根東) 218	284 大 原 奇跡・小野 俊輔 (石山) 219
22 宮 瀬 葵・永橋 実月 (八幡工業) 87	153 山 中 一 摩・向坂 秀大 (水口) 219	285 大 山 智也・伊藤 藤 (比叡山) 220
23 人 見 稜・三谷 夏央樹 (石山) 88	154 望 月 琉聖・黒川 諒次 (甲西) 220	286 山 原 宏紀・古 悠 翔 (高島) 221
24 山 田 啓人・高見 涼介 (膳所) 89	155 林 和 輝・山元 丈太郎 (滋賀短大附) 221	287 森岡 飛翔・本 田 一 樹 (彦根総合) 222
25 速水 翔麻・杉江 翔 (長浜商業) 90	156 浜 田 明・森 捷太 (彦根期西館) 222	288 阿 波 優樹・林 優我 (大津) 223
26 曾我 祥帆・西村 梓苑 (綾羽) 91	157 木 下 瑛斗・山城 永揮 (石山) 224	289 山 根 渡 樹・松本 颯太 (玉川) 225
27 前 中 拓斗・林 山 碧 (玉川) 92	158 小 東 拓 夢・木澤 大 (石山) 225	290 神 田 稜介・辻 本 俊 (八幡) 226
28 山形 健真・片山 碧 (玉川) 93	159 小 島 拓 輝・土橋 瑞久 (東大津) 226	291 大 川 悠真・佐本 樹馬 (東大津) 227
29 木野 志温・松本 長志 (長浜北星) 94	160 峯 坪 宏彰・塚 平 (比叡山) 227	292 小 林 夢羽・高橋 昂甫 (八幡工業) 228
30 河合 光真・遠藤 学人 (東大津) 95	161 岩 坪 春樹 一 宮 鉄 平 (運命(安曇川 水口)) 228	293 千 田 輝 月・田 中 幸 輝 (八日市) 229
31 川崎 信吉・高橋 杏瑠 (長浜北) 96	162 今 野 雄太・中村 翔亜 (八日市) 229	294 原 中 裕太・山 中 颯 朗 (東大津) 230
32 杉本 翔太・熊野 翔太 (水口) 97	163 小 島 創・蓮 拓 也 (運命(八幡工業 玉川)) 230	295 宮 本 直 弥・木下 凌輔 (瀬田工業) 231
33 新山 翔平・宇野 友貴 (立命館守山) 98	164 中 堀 有 寿・萩原 大河 (立命館守山) 231	296 大 八 木 春輔・株本 登羽 (東大津) 232
34 山本 峻介・矢野 佑典 (立命館守山) 99	165 村 田 麗斗・小寺 啓太 (瀬田工業) 232	297 中 野 陽太・赤田 佑 (膳所) 233
35 蓮 谷 也上・井中 直大 (玉川) 100	166 林 駿 佑・藤原 彰孝 (膳所) 233	298 牛 尾 圭太・宮川 笙伍 (玉川) 234
36 門 裕 青海・岩田 拓巳 (水口) 101	167 馬 淵 峰匡・藤田 海也 (彦根東) 234	299 植 西 桂太郎・愛川 隼 (石山) 235
37 吉岡 陸・大平 公太郎 (綾羽) 102	168 村 尾 美 杜・永田 凱士 (石山) 235	300 押 谷 陽 綺・中井 駿希 (長浜北) 236
38 長岡 周・山脇 瑞久 (彦根総合) 103	169 井 本 佑 一・小野 寺 嵩 迪 (八日市) 236	301 野 田 悠生・川原 陸智 (八日市) 237
39 川 上 遼・新保 瑛太 (壁田) 104	170 勝 野 晴 輝・今村 洋 (綾羽) 237	302 今 井 悠 吾・門 脇 隆 哉 (比叡山) 238
40 村 井 裕太・辻井 脩斗 (八幡) 105	171 東 原 瑛・林 田 隼斗 (水口) 238	303 松 村 匠・前田 蒼太 (長浜北星) 239
41 高村 裕貴・小倉 楓卓 (伊香) 106	172 村 誌 悠太・小島 周也 (草津東) 239	304 橋 本 運斗・山本 祥也 (甲西) 240
42 糸川 夏輝・佐野 心太郎 (大津商業) 107	173 山 岡 十 夢・大石 健心 (滋賀短大附) 240	305 杉 本 晃 人・住友 大河 (水口) 241
43 石 居 功 至・山岡 壮大 (彦根東) 108	174 松 田 隼 希・石川 貴夫 (玉川) 241	306 野 崎 那 弥・原 樹 希 斗 (東大津) 242
44 松 上 聖・葛城 雄也 (長浜北星) 109	175 七 里 亮 平・松 下 心 海 (彦根東) 242	307 村 田 隼 都・永里 光 宇 (国際情報) 243
45 藤田 良芽・高橋 一央 (比叡山) 110	176 岡 崎 凜・居 永 悠 輔 (八幡) 243	308 富 田 拓 希・高 将 樹 (比叡山) 244
46 井上 晃志・島川 拓大 (八日市) 111	177 佐 上 凌 雅・佐藤 馨 (比叡山) 244	309 西 山 大 輝・田 中 愛 大 (八幡工業) 245
47 松本 悠伸・雲 勇 真 (甲西) 112	178 清 水 洸・萩原 僚太 (大津) 245	310 東 桂 木 悠 翔・田 中 一 生 (綾羽) 246
48 山本 誠悟・仲野 湧人 (東大津) 113	179 植 村 元 哉・菟原 朋弥 (東大津) 246	311 金 松 弥 名 汰・神崎 源 太 郎 (水口) 247
49 堤 航 平・乾 湧 稀 (草津東) 114	180 中 川 大 介・原 村 碧 (伊香) 247	312 吉 田 瞬 大・坂 口 想 哉 (石山) 248
50 林 恭 一・中川 隼 展 (長浜北) 115	181 奥 山 幸 介・駒 井 亮 太 (膳所) 248	313 伊 川 世 那・坂 口 雄 哉 (玉川) 249
51 小林 幸矢・中西 楓 (草津) 116	182 小 田 陽 翔・豊 場 慶 (長浜北) 249	314 山 田 涼 太・小 西 海 良 (彦根東) 250
52 森井 健人・井上 大誠 (石山) 117	183 蛭 子 陽 陽 瑛 瑛 (比叡山) 250	315 山 田 拓 海・上 地 真 嵩 (八幡工業) 251
53 水野 浩介・鴨 直 哉 (膳所) 118	184 村 地 辰 哉・安井 優斗 (八幡工業) 251	316 片 山 晃 汰・山 本 悠 輝 (八日市) 252
54 松田 健史・嶋 田 孝大 (彦根東) 119	185 吉 原 優 翔・奥村 勇輝 (玉川) 252	317 澤 田 晃 成・奥 田 悠 陽 (草津東) 253
55 片桐 大地・石田 稜 (安曇川) 120	186 中 村 類 生・志村 将来 (高島) 253	318 村 田 大 弥・青 井 清 太 (高島) 254
56 伊藤 雅也・山田 龍己 (瀬田工業) 121	187 宮 村 叶 輝・國友 孔 稀 (長浜北星) 254	319 中 西 陽 人・芳 賀 行 人 (八幡) 255
57 北 尚 生・辻井 祐磨 (東大津) 122	188 戸 倉 康 太・岡山 聖也 (壁田) 255	320 多 野 迅 人・日 野 琳 月 (安曇川) 256
58 河崎 皓平・山崎 悠 (東大津) 123	189 睦 地 健太・中村 光希 (甲西) 256	321 田 桐 梧・川 邊 樹 哉 (大津商業) 257
59 水谷 隆兵・青木 雄哉 (八日市) 124	190 高 橋 遼 室 原 成 謀 (立命館守山) 257	322 今 川 地 三 浦 希 希 (彦根東) 258
60 武村 紗夢・佐々木 翔 (水口) 125	191 鳥 井 俊 作・谷 口 諒 (東大津) 258	323 曾 我 直 也・澤 村 友 聖 (甲西) 259
61 花田 心宙・高岡 暖人 (玉川) 126	192 鎌 元 翔 平・大 矢 友 幸 (大津商業) 259	324 澤 直 司・高 木 海 紀 (壁田) 260
62 北村 魁士・山田 琉河 (八幡工業) 127	193 廣 田 仁 己・吉 谷 敬 平 (水口) 260	325 清 淵 祥 真・福 島 魁 巴 (比叡山) 261
63 森野 健貴・藤田 龍生 (比叡山) 128	194 安 藤 伸 悟・西田 翔星 (八日市) 261	326 住 永 航 大・西村 麟 太 郎 (瀬田工業 石山) 262
64 戸室 遼太郎・山野 光希 (甲西) 129	195 小 長 谷 善 弘・井 上 爽 (比叡山) 262	327 萩 原 大 成・高 岡 未 来 (立命館守山) 263
65 木野 剛・金谷 梨輝 (綾羽) 130	196 倉 持 裕 基・相 山 兼 太 郎 (石山) 263	
	197 吉 田 薫 史・奥 村 悠 大 (綾羽) 131	

3位決定戦

34 山本峻介・矢野佑典 (立命館守山) R

132 福田一期・赤瀬慎一 (瀬田工業)

12位決定戦

33 新山翔平・宇野友貴 (立命館守山) 2

65 木野剛・金谷梨輝 (綾羽) 2

66 澤田悠・燈中柚樹 (瀬田工業)

114 深掘金の翼・岡村悠希 (綾羽) 2

164 中堀有寿・萩原大河 (立命館守山)

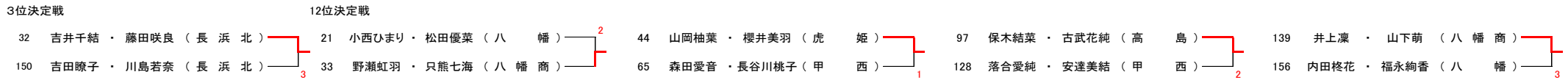
172 村誌悠太・小島周也 (草津東) 3

214 松下萩飛・川口諒哉 (八日市)

264 東桂木悠翔・田中一生 (綾羽) 3



85吉井侑・三國ここ菜 (長浜北)



3位決定戦

12位決定戦