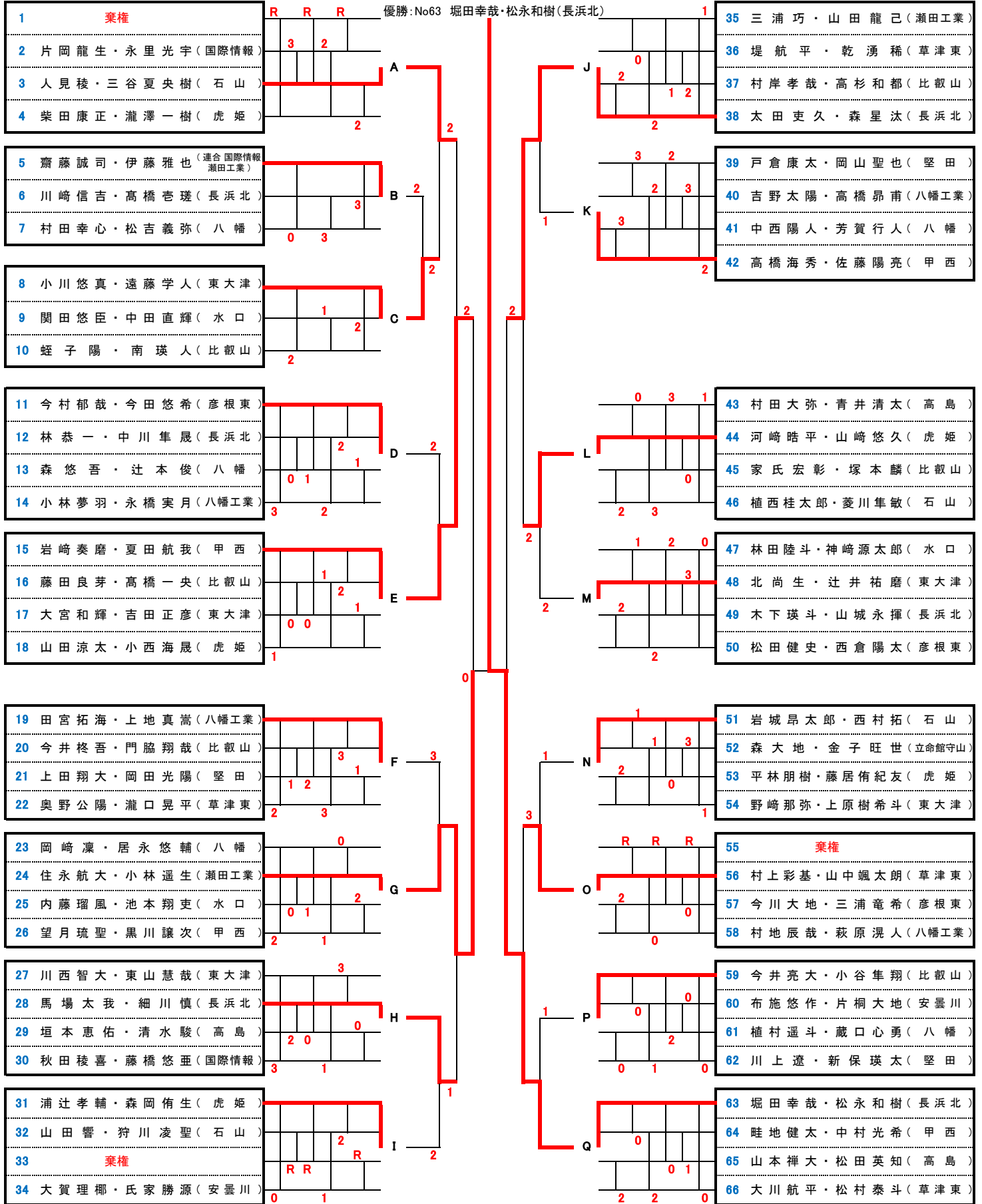


令和2年度 高校交流戦大会② 男子の部

令和2年12月12日  
長浜市民庭球場



# 高校交流戦大会② 女子

希望ヶ丘  
12月13日

Aリーグ			A1	A2	A3	A4	勝	敗	順
A1	高森・三橋	八幡		(4)	0	(4)	2	1	2
A2	小島・久保田	彦根東	3		2	0	0	3	4
A3	森・若原	八日市	(4)	(4)		(4)	3	0	1
A4	西川・梶間	彦根翔西	0	(4)	3		1	2	3

Bリーグ			B1	B2	B3	B4	勝	敗	順
B1	小川・西田	草津東		(4)	(4)	(4)	3	0	1
B2	上野・畑	東大津	2		0	(4)	1	2	3
B3	沖津・長谷川	膳所	3	(4)		(4)	2	1	2
B4	野田・杉本	長浜北星	1	2	0		0	3	4

Cリーグ			C1	C2	C3	C4	勝	敗	順
C1	田中・前田	水口東		(4)	(4)	(4)	3	0	1
C2	村松・竹中	玉川	2		2	(4)	1	2	2
C3	林・北脇	堅田	0	(4)		2	1	2	2
C4	西関・山田	八幡	1	2	(4)		1	2	2

※C2~C4は得失ポイントまで同点のため同順位とする

Dリーグ			D1	D2	D3	D4	勝	敗	順
D1	大谷・穴見	大津商業		(4)	(4)	2	2	1	2
D2	細川・立入	滋賀短大	0		1	0	0	3	4
D3	井川・高田	日野	1	(4)		2	1	2	3
D4	山野・大川	草津東	(4)	(4)	(4)		3	0	1

Eリーグ			E1	E2	E3	E4	勝	敗	順
E1	萩原・吉田	比叡山		(4)	(4)	(4)	3	0	1
E2	佐々木・佐々木	能登川	1		(4)	(4)	2	1	2
E3	稲本・京谷	八幡	0	1		(4)	1	2	3
E4	古川・山崎	滋賀短大	0	0	0		0	3	4

Fリーグ			F1	F2	F3	F4	勝	敗	順
F1	北田・福井	滋賀短大		3	(4)	3	1	2	3
F2	岡・片岡	膳所	(4)		(4)	(4)	3	0	1
F3	藤野・磯部	能登川	0	1		1	0	3	4
F4	西村・佐々木	草津東	(4)	0	(4)		2	1	2

Gリーグ			G1	G2	G3	G4	勝	敗	順
G1	三谷・谷川	玉川		(4)	2	(4)	2	1	2
G2	塩見・木村	堅田	2		0	(4)	1	2	3
G3	山田・木山	八幡	(4)	(4)		(4)	3	0	1
G4	曾根・吉村	大津商業	3	3	3		0	3	4

Hリーグ			H1	H2	H3	H4	勝	敗	順
H1	村島・小笹	日野		2	0	2	0	3	4
H2	今江・中井	比叡山	(4)		1	(4)	2	1	2
H3	中西・藤井	八日市	(4)	(4)		(4)	3	0	1
H4	山根・川口	八幡水東	(4)	3	0		1	2	3

Iリーグ			I1	I2	I3	I4	勝	敗	順
I1	谷口・清水	長浜北星		3		(4)	1	1	2
I2	鶏冠井・山極	大津商業	(4)			(4)	2	0	1
I3	南野・南部	東大津							
I4	吉原・木村	玉川	1	1			0	2	3

Jリーグ			J1	J2	J3	J4	勝	敗	順
J1	平岡・尾松	草津東		3	3	(4)	1	2	3
J2	中村・村田	八幡	(4)		1	(4)	2	1	2
J3	宮本・小谷	彦根東	(4)	(4)		0	2	1	1
J4	内山・玉井	比叡山	2	1	(4)		1	2	4

