

第58回全県秋季ソフトテニス選手権大会 成績一覧

日時： 令和3年10月30日（土）9：00～

場所： 横手市大森公園テニスコート

一般男子	優勝	高橋 竜	(横手)
		加賀屋 翔大	(大仙)
	第2位	土橋 駿	(能代)
		昆野 雅俊	(能代)
	第3位	守屋 子貢	(横手)
太田 雅貴		(横手)	
一般女子	優勝	高橋 遥	(横手)
		高橋 栞	(横手)
	第2位	杉渕 和稀	(森吉中)
		中嶋 怜奈	(森吉中)
	第3位	佐々木 萌佳	(秋田)
藤原 愛		(秋田)	
35男子	優勝	赤川 貴行	(横手)
		小原 一将	(大仙)
	第2位	清水 孝	(北秋田)
		信太 正和	(北秋田)
	第3位	照内 之尋	(大仙)
泉 秀樹		(横手)	
45男子	優勝	井上 光晴	(秋田)
		水戸 一仁	(秋田)
	第2位	伊藤 巧	(大館)
		澤山 輝和	(仙北)
	第3位	菅原 秀治	(北秋田)
佐藤 知広		(大館)	
55男子	優勝	佐藤 博彦	(秋田)
		村井 満	(秋田)
	第2位	渡部 晃蔵	(大館)
		玉木 宏和	(大館)
	第3位	高橋 輝昭	(仙北)
渡部 光一		(美郷)	
65男子	優勝	藤田 良博	(能代)
		伊藤 修悦	(秋田)
	第2位	大山 一晴	(能代)
		鎌田 邦夫	(秋田)
	第3位	高橋 好彦	(仙北)
山城屋 幹雄		(大館)	

第58回全県秋季ソフトテニス選手権大会 優勝者



一般男子優勝 高橋 竜 (横手)  
加賀屋 翔大 (大仙)



一般女子優勝 高橋 遥 (横手)  
高橋 栞 (横手)



35男子優勝 赤川 貴行 (横手)  
小原 一将 (大仙)



45男子優勝 井上 光晴 (秋田)  
水戸 一仁 (秋田)



55男子優勝 佐藤 博彦 (秋田)  
村井 満 (秋田)



65男子優勝 藤田 良博 (能代)  
伊藤 修悦 (秋田)

# 一 般 男 子

◎予選リーグ

A	選手名	1	2	3	4	勝率	差	順位
1	大坂 一輝 (美郷) 渡辺 翔也 (北秋田)		R	④	④	2/3	-2	3
2	土田 和人 (横手) 佐々木 歩 (横手)	④		④	0	2/3	0	2
3	小松 亮太 (秋田) 鈴木 航海 (秋田)	2	2		3	0/3		4
4	石川 大翔 (大曲工高) 佐藤 明育 (大曲工高)	2	④	④		2/3	+2	1

※1位～3位は得失ゲーム差による

B	選手名	5	6	7	8	勝率	差	順位
5	土橋 駿 (能代) 昆野 雅俊 (能代)		④	④	④	3/3		1
6	今野谷 章 (横手) 高橋 聖人 (横手)	3		3	0	0/3		4
7	伊藤 蓮 (大曲工高) 戸澤 稀央 (大曲工高)	1	④		2	1/3		3
8	沢谷 竜太 (秋田) 高橋 拓哉 (美郷)	3	④	④		2/3		2

C	選手名	9	10	11	12	勝率	差	順位
9	足立 博也 (秋田) 石川 貴仁 (秋田)		R	R	R	0/3		4
10	秋山 魁斗 (大曲工高) 藤城 和樹 (大曲工高)	④		④	1	2/3	-2	3
11	守屋 子貢 (横手) 太田 雅貴 (横手)	④	3		④	2/3	+2	1
12	鶴田 歩夢 (大曲工高) 阿部 哲平 (大曲工高)	④	④	1		2/3	0	2

※1位～3位は得失ゲーム差による

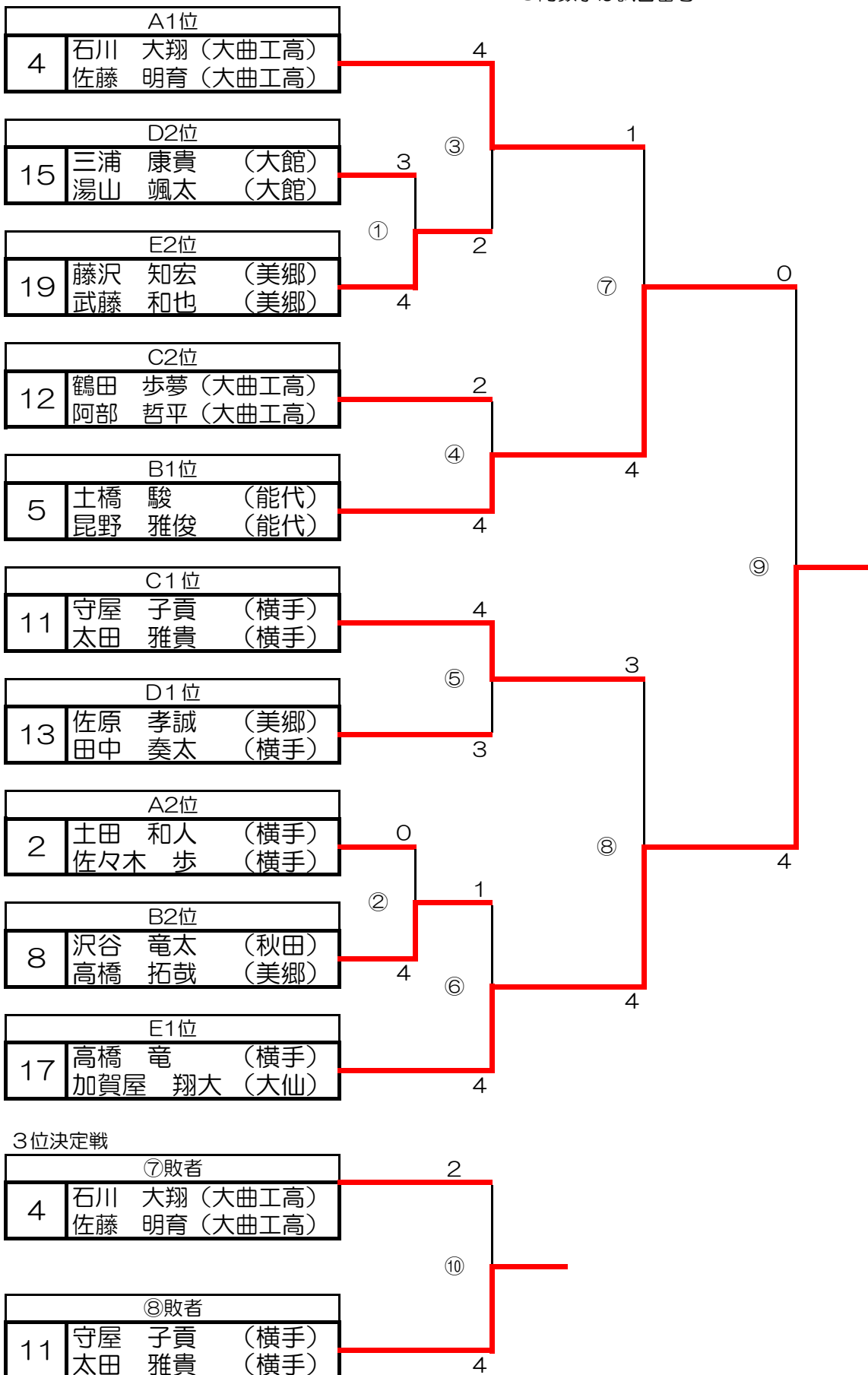
# 一 般 男 子

◎予選リーグ

D	選手名	13	14	15	16	勝率	差	順位
13	佐原 孝誠 (美郷) 田中 奏太 (横手)	/	④	④	④	3/3		1
14	加賀谷 昌史 (秋田) 千田 悠輝 (秋田)	1	/	2	3	0/3		4
15	三浦 康貴 (大館) 湯山 颯太 (大館)	1	④	/	④	2/3		2
16	渡部 航希 (大曲工高) 安倍 東輝 (大曲工高)	3	④	3	/	1/3		3

E	選手名	17	18	19	20	勝率	差	順位
17	高橋 竜 (横手) 加賀屋 翔大 (大仙)	/	④	④	④	3/3		1
18	工藤 稔 (大曲工高) 高橋 零生 (大曲工高)	1	/	1	④	1/3		3
19	藤沢 知宏 (美郷) 武藤 和也 (美郷)	0	④	/	④	2/3		2
20	本多 理浩 (大仙) 鈴木 寛樹 (秋田)	R	R	R	/	0/3		4

◎一般男子決勝トーナメント（各ブロック1位・2位による）  
○内数字は試合番号



# 一 般 女 子

◎決勝リーグ

No.	選手名	21	22	23	24	25	勝率	差	順位
21	高橋 遥 (横手) 高橋 栞 (横手)		④	④	④	④	4/4		1
22	武藤 愛美 (仙北) 藤原 純 (仙北)	0		2	0	0	0/4		5
23	佐々木 萌佳 (秋田) 藤原 愛 (秋田)	2	④		④	0	2/4		3
24	小玉 帆夏 (秋田) 小玉 萌夏 (秋田)	1	④	2		0	1/4		4
25	杉渕 和稀 (森吉中) 中嶋 怜奈 (森吉中)	1	④	④	④		3/4		2

# 4 5 男 子

◎決勝リーグ

No.	選手名	41	42	43	44	45	勝率	差	順位
41	井上 光晴 (秋田) 水戸 一仁 (秋田)		④	④	④	④	4/4		1
42	鈴木 正明 (秋田) 松田 康弘 (秋田)	1		0	2	1	0/4		5
43	工藤 英明 (北秋田) 近藤 英之 (北秋田)	3	④		2	④	2/4	-1	4
44	菅原 秀治 (北秋田) 佐藤 知広 (大館)	0	④	④		1	2/4	-1	3
45	伊藤 巧 (大館) 澤山 輝和 (仙北)	3	④	3	④		2/4	+2	2

※3位～5位は得失ゲーム差による、4位～5位は直接対決による

# 3 5 男 子

## ◎予選リーグ

A	選手名	31	32	33	勝率	差	順位
31	新保 祝 (能代) 阿部 徹 (横手)		1	2	0/2		3
32	赤川 貴行 (横手) 小原 一将 (大仙)	④		④	2/2		1
33	三塚 貴史 (大館) 大坂谷 睦 (大館)	④	1		1/2		2

B	選手名	34	35	36	勝率	差	順位
34	清水 孝 (北秋田) 信太 正和 (北秋田)		④	④	2/2		1
35	照内 之尋 (大仙) 泉 秀樹 (横手)	2		④	1/2		2
36	加藤 東 (秋田) 工藤 由幸 (秋田)	1	3		0/2		3

## ◎決勝リーグ

	選手名	A1	B2	A2	B1	勝率	差	順位
A1 32	赤川 貴行 (横手) 小原 一将 (大仙)		④	④	④	3/3		1
B2 35	照内 之尋 (大仙) 泉 秀樹 (横手)	0		④	2	1/3		3
A2 33	三塚 貴史 (大館) 大坂谷 睦 (大館)	1	3		2	0/3		4
B1 34	清水 孝 (北秋田) 信太 正和 (北秋田)	3	④	④		2/3		2

※予選リーグの対戦結果を反映させます

※試合順 ①A1-B2 ②A2-B1 ③B2-A2 ④A1-B1

## 5 5 男子

◎決勝リーグ

	選手名	51	52	53	54	勝率	差	順位
51	佐藤 博彦 (秋田) 村井 満 (秋田)	/	④	④	④	3/3		1
52	高橋 輝昭 (仙北) 渡部 光一 (美郷)	3	/	④	1	1/3	-1	3
53	山城 英雄 (大館) 佐々木 繁樹 (秋田)	1	2	/	④	1/3	-1	4
54	渡部 晃蔵 (大館) 玉木 宏和 (大館)	2	④	3	/	1/3	+2	2

※2位～4位は得失ゲーム差による、3位～4位は直接対決による

## 6 5 男子

◎決勝リーグ

	選手名	61	62	63	64	65	勝率	差	順位
61	藤田 良博 (能代) 伊藤 修悦 (秋田)	/	④	④	④	④	4/4		1
62	高橋 好彦 (仙北) 山城屋 幹雄 (大館)	3	/	④	2	④	2/4		3
63	伊藤 雅英 (仙北) 山本 保孝 (大仙)	0	2	/	0	④	1/4		4
64	大山 一晴 (能代) 鎌田 邦夫 (秋田)	2	④	④	/	④	3/4		2
65	伊藤 久男 (大館) 小松 秀一 (大館)	1	0	1	1	/	0/4		5