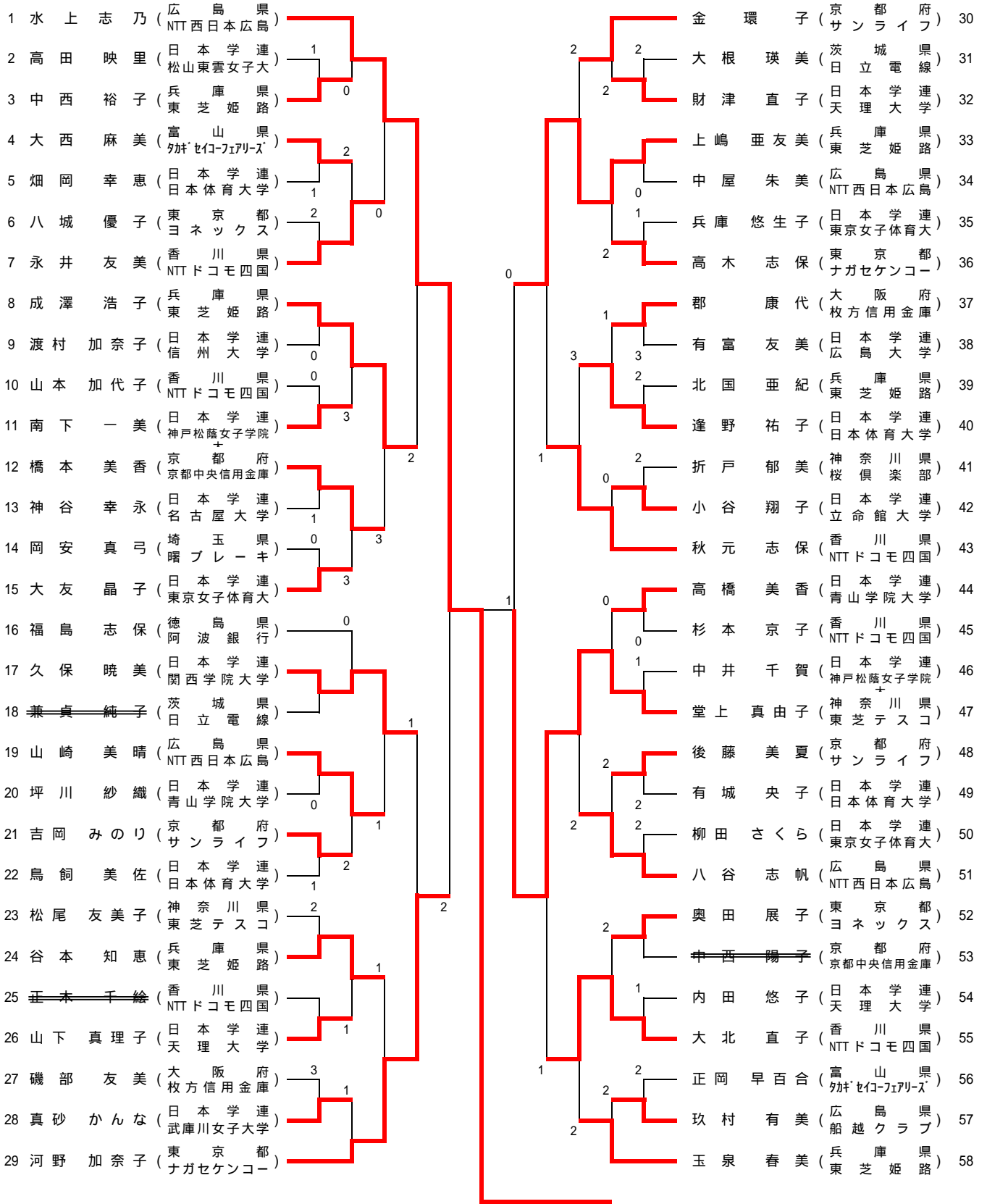


女子 (1)



女 子 (2)

59	永野 里 冴	(京 都 府) (サ ン ラ イ フ)			渡 邊 梨 恵	(広 島 県) (NTT 西 日 本 広 島)	88
60	小 谷 洋 子	(日 本 学 連) (立 命 館 大 学)	3	1	杉 山 智 恵 子	(神 奈 川 県) (桜 井 倶 楽 部)	89
61	堀 川 さ お り	(東 京 都) (千 石 ク ラ ブ)		0	佐々木 恵	(京 都 府) (サ ン ラ イ フ)	90
62	熊 谷 浩 子	(広 島 県) (NTT 西 日 本 広 島)			松 村 陽 子	(兵 庫 県) (東 芝 姫 路)	91
63	上 水 純 子	(富 山 県) (夕 陽 ティ ー ヲ ー ス)	1		田 中 美 希	(日 本 学 連) (中 京 大 学)	92
64	山 崎 香 織	(兵 庫 県) (東 芝 姫 路)			木 下 垂 紀	(香 川 県) (NTT ド コ モ 四 国)	93
65	寺 崎 希 恵	(香 川 県) (NTT ド コ モ 四 国)	1	2	竹 内 陽 子	(日 本 学 連) (東 京 女 子 体 育 大 学)	94
66	佐 藤 佳 奈	(東 京 都) (ヨ ネ ッ ク ス)		1	坂 田 み さ き	(京 都 府) (京 都 中 央 信 用 金 庫)	95
67	南 絵 美	(日 本 学 連) (金 沢 大 学)	1	2	若 林 真 由 美	(日 本 学 連) (青 山 学 院 大 学)	96
68	高 野 淳 子	(日 本 学 連) (東 京 女 子 体 育 大 学)	1		黒 谷 絵 美	(大 阪 府) (枚 方 信 用 金 庫)	97
69	菅 野 弥 生	(京 都 府) (京 都 中 央 信 用 金 庫)			濱 中 洋 美	(日 本 学 連) (日 本 体 育 大 学)	98
70	高 橋 美 香	(香 川 県) (NTT ド コ モ 四 国)		1	濱 田 瑞 紀	(富 山 県) (夕 陽 ティ ー ヲ ー ス)	99
71	赤 松 宏 美	(日 本 学 連) (武 庫 川 女 子 大 学)	1		新 多 由 佳	(日 本 学 連) (天 理 大 学)	100
72	伊 藤 悦 美	(三 重 県) (津 栄 ク ラ ブ)	0		武 元 望 美	(東 京 都) (ナ ガ セ ケ ン コ ー)	101
73	沖 本 理 恵	(日 本 学 連) (日 本 体 育 大 学)			川 下 真 希 子	(日 本 学 連) (神 戸 松 蔭 女 子 学 院)	102
74	堀 越 敦 子	(広 島 県) (NTT 西 日 本 広 島)			関 裕 子	(兵 庫 県) (東 芝 姫 路)	103
75	木 村 真 紀	(大 阪 府) (枚 方 信 用 金 庫)	2	0	高 橋 麻 衣 子	(日 本 学 連) (早 稲 田 大 学)	104
76	長 谷 部 友 紀	(日 本 学 連) (神 戸 松 蔭 女 子 学 院)		0	笠 間 千 鶴	(京 都 府) (サ ン ラ イ フ)	105
77	宗 久 容 子	(日 本 学 連) (天 理 大 学)	2	1	森 本 愛	(香 川 県) (NTT ド コ モ 四 国)	106
78	砂 本 佐 知 子	(兵 庫 県) (東 芝 姫 路)			鈴 木 裕 子	(日 本 学 連) (日 本 体 育 大 学)	107
79	深 谷 幸 子	(日 本 学 連) (松 山 東 雲 女 子 大 学)	0		玖 村 名 美	(広 島 県) (広 島 総 合 銀 行)	108
80	東 尚 子	(神 奈 川 県) (東 芝 テ ス コ)			金 智 恩	(富 山 県) (夕 陽 ティ ー ヲ ー ス)	109
81	鈴 木 和 恵	(日 本 学 連) (青 山 学 院 大 学)	3	3	高 野 育 美	(茨 城 県) (日 立 電 線)	110
82	福 田 香 織	(東 京 都) (ナ ガ セ ケ ン コ ー)		1	池 田 美 優	(高 体 連) (豊 橋 中 央 高 校)	111
83	坂 本 栄 子	(香 川 県) (NTT ド コ モ 四 国)	0		田 中 麻 立	(日 本 学 連) (天 理 大 学)	112
84	内 山 結 香	(日 本 学 連) (東 京 女 子 体 育 大 学)		2	西 本 梢	(東 京 都) (ナ ガ セ ケ ン コ ー)	113
85	堀 香 奈 絵	(京 都 府) (京 都 中 央 信 用 金 庫)		3	大 門 陽 子	(日 本 学 連) (大 阪 樟 蔭 女 子 大 学)	114
86	高 橋 沙 織	(日 本 学 連) (広 島 大 学)	1		坂 美 幸	(香 川 県) (NTT ド コ モ 四 国)	115
87	岡 本 真 奈 美	(兵 庫 県) (東 芝 姫 路)			辻 美 和	(兵 庫 県) (東 芝 姫 路)	116