

U-21 女子

A	氏名	所属	1	2	3	勝率	差	順位
1	中川 静香 前道 香織	ナガセケンコー NTT西日本広島	/		3	1/2		2
2	高橋 由梨香 藤井 蓉子	東京女子体育大学 青山学院大学		3		0	0/2	3
3	山口 真央 大庭 彩加	東京女子体育大学 NTT西日本広島					2/2	1

B	氏名	所属	1	2	3	勝率	差	順位
1	長澤 愛 渡邊 晶子	天理大学 ヨネックス	/	3	0	0/2		3
2	杉本 瞳 中川 佳奈美	東芝姫路 日本体育大学					2/2	1
3	熊鳥 祐子 工藤 育美	NTT西日本広島 日本体育大学		⑤	1		1/2	2

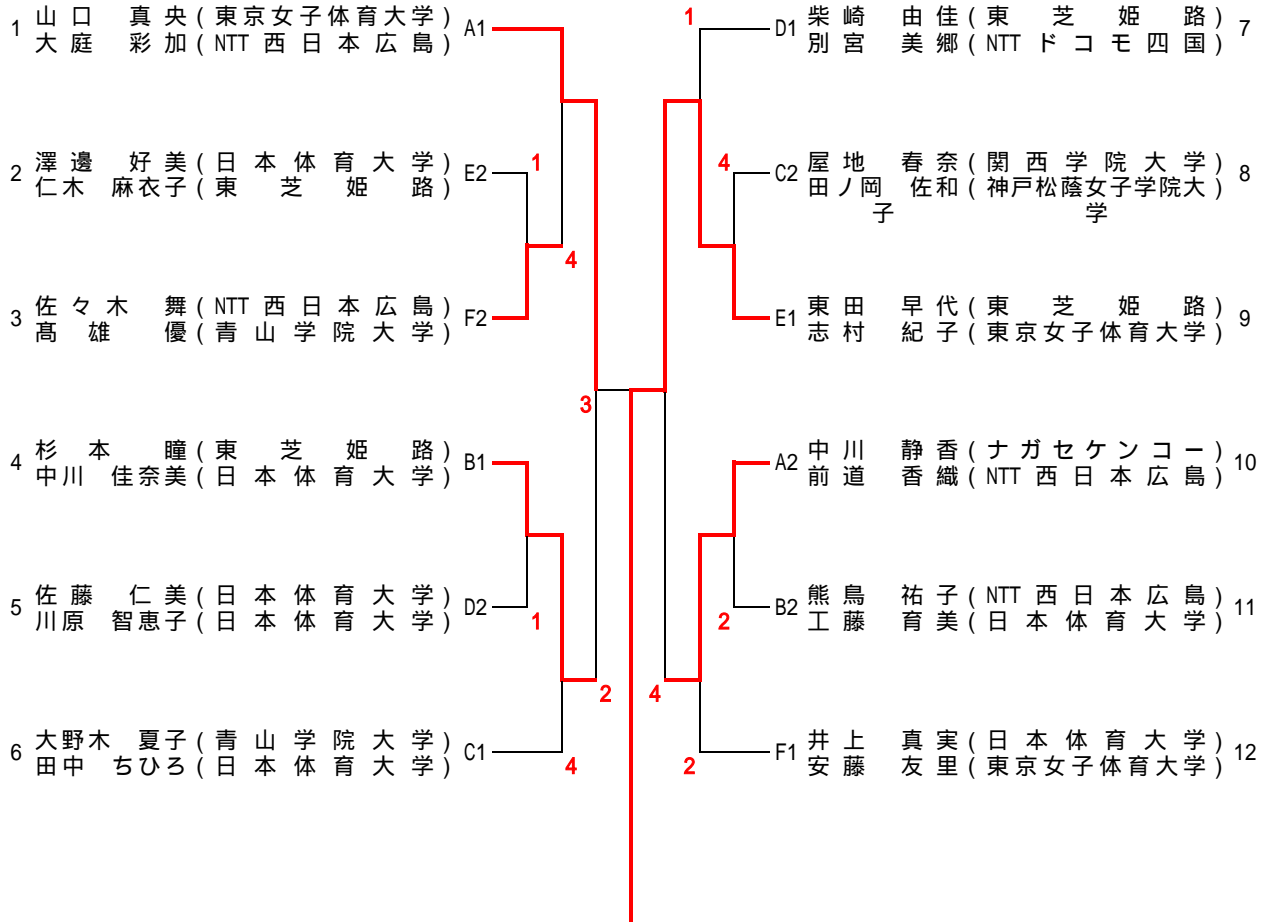
C	氏名	所属	1	2	3	勝率	差	順位
1	畠山 可奈子 濱崎 美紅	日本体育大学 早稲田大学	/	4	4	0/2		3
2	大野木 夏子 田中 ちひろ	青山学院大学 日本体育大学					2/2	1
3	屋地 春奈 田ノ岡 佐和子	関西学院大学 神戸松蔭女子学院大学		⑤	4		1/2	2

D	氏名	所属	1	2	3	勝率	差	順位
1	柴崎 由佳 別宮 美郷	東芝姫路 NTTドコモ四国	/			2/2		1
2	佐藤 仁美 川原 智恵子	日本体育大学 日本体育大学		4			1/2	2
3	小野 有紀 佐田 みゆき	日本体育大学 天理大学		4	4		0/2	3

E	氏名	所属	1	2	3	勝率	差	順位
1	東田 早代 志村 紀子	東芝姫路 東京女子体育大学	/			2/2		1
2	澤邊 好美 仁木 麻衣子	日本体育大学 東芝姫路		2			1/2	2
3	河原 由実 藤本 涼子	青山学院大学 東芝姫路		3	1		0/2	3

F	氏名	所属	1	2	3	勝率	差	順位
1	小野 真喜 高塚 みなみ	早稲田大学 タカギセイコー	/	4	3	0/2		3
2	井上 真実 安藤 友里	日本体育大学 東京女子体育大学					2/2	1
3	佐々木 舞 高雄 優	NTT西日本広島 青山学院大学		⑤	3		1/2	2

U-21 女子



優勝 東田 早代(東芝姫路) ・ 志村 紀子(東京女子体育大学) ペア