

平成28年度 SRIXSON CUP争奪 福井県総合選手権大会

日時: 7月24日(日)午前9時~ 会場: トリムパークかなづテニスコート

総合男子

A	氏名	所属	1	2	3	4	勝点	順位
1	中本・鈴木	福井県庁・福井STクラブ	*	④	④	④	3	1
2	中村・柿下	三国Jr・福井Jr	0	*	1	1	0	4
3	木村・小林龍	三国高校	1	④	*	1	1	3
4	松原・水崎	金津高校	0	④	④	*	2	2

B	氏名	所属	1	2	3	勝点	順位
1	瀬戸・大木	丸岡クラブ・福井工大	*	0	1	0	3
2	小林凌・西端	中学選抜	④	*	2	1	2
3	小泉・夏目	金津高校	④	④	*	2	1

C	氏名	所属	1	2	3	勝点	順位
1	高橋・松田	福井工大	*	④	④	2	1
2	帰山・鴫田	中学選抜	2	*	④	1	2
3	山下・高木	敦賀高校	1	0	*	0	3

D	氏名	所属	1	2	3	勝点	順位
1	小林・林	四日市大・北陸電力	*	④	④	2	1
2	今井・帰山	福井Jr	0	*	0	0	3
3	井上・上谷	金津高校	0	④	*	1	2

E	氏名	所属	1	2	3	勝点	順位
1	辻野・早水	福井STクラブ	*	④	④	2	1
2	松原・竹澤	敦賀Jr	1	*	0	0	3
3	清兼・竹内	金津高校	2	④	*	1	2

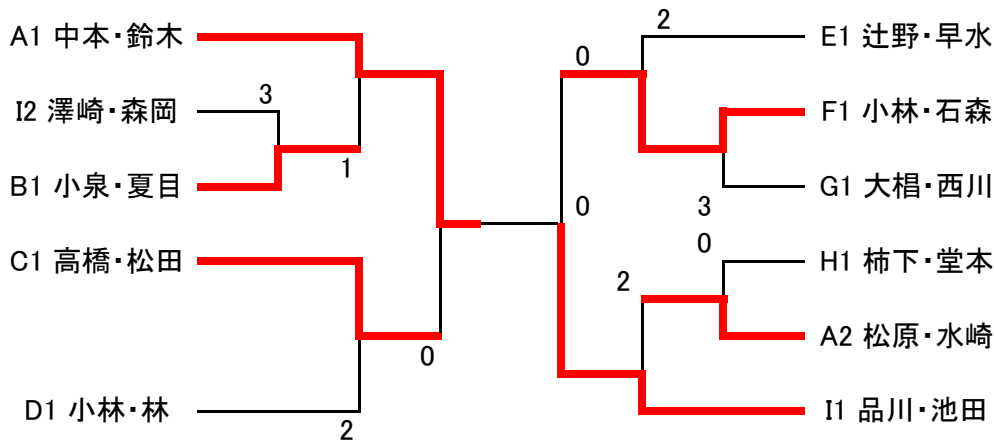
F	氏名	所属	1	2	3	勝点	順位
1	山岸・谷口	丸岡クラブ・福井クラブ	*	1	3	0	3
2	小林裕・石森	中学選抜	④	*	④	2	1
3	吉田・高木	敦賀高校	④	1	*	1	2

G	氏名	所属	1	2	3	勝点	順位
1	大相・西川	福井大・大阪商業大	*	④	④	2	1
2	中野・斉藤	中学選抜	2	*	2	0	3
3	角方・中村	金津高校	3	④	*	1	2

H	氏名	所属	1	2	3	勝点	順位
1	柿下・堂本	福井軟庭会・福井クラブ	*	④	④	2	1
2	酒井・北紺	武生Jr	0	*	0	0	3
3	仲谷・栗塚	敦賀高校	0	④	*	1	2

I	氏名	所属	1	2	3	4	勝点	順位
1	品川・池田	福井STクラブ	*	④	④	④	3	1
2	山口・中村	金津高校	0	*	3	0	0	4
3	澤崎・森岡	武生高校	1	④	*	④	2	2
4	加藤・西澤	丸岡クラブ	1	④	3	*	1	3

総合男子決勝トーナメント



総合女子

K	氏名	所属	1	2	3	4	勝点	順位
1	尾上・谷口	福井県庁・福井STクラブ	*	④	④	④	3	1
2	奥谷・河野	三国Jr	0	*	1	0	0	4
3	奥井・右原	敦賀Jr	0	④	*	0	1	3
4	籬・黒川	西公園クラブ	1	④	④	*	2	2

L	氏名	所属	1	2	3	勝点	順位
1	浅山・慶家	甲南大・天理大	*	④	④	2	1
2	東・宮前	三国Jr	0	*	2	0	3
3	酒井・川崎	万葉中	1	④	*	1	2

M	氏名	所属	1	2	3	勝点	順位
1	山元・小林	福井STクラブ	*	④	0	1	2
2	高野・東	丸岡Jr	0	*	3	0	3
3	西村・宮前	ウィルベリーズ・FJT	④	④	*	2	1

成年男子

J	氏名	所属	1	2	3	4	勝点	順位
1	安田・高嶋	福井STクラブ・敦賀クラブ	*		④	④	2	1
2	池谷・大和	福井クラブ・鯖江クラブ		*				
3	横山・松下	球友会・EAST	3		*	3	0	3
4	佐定・増田	金津クラブ・ウィルベリーズ	1		④	*	1	2

総合女子決勝トーナメント

