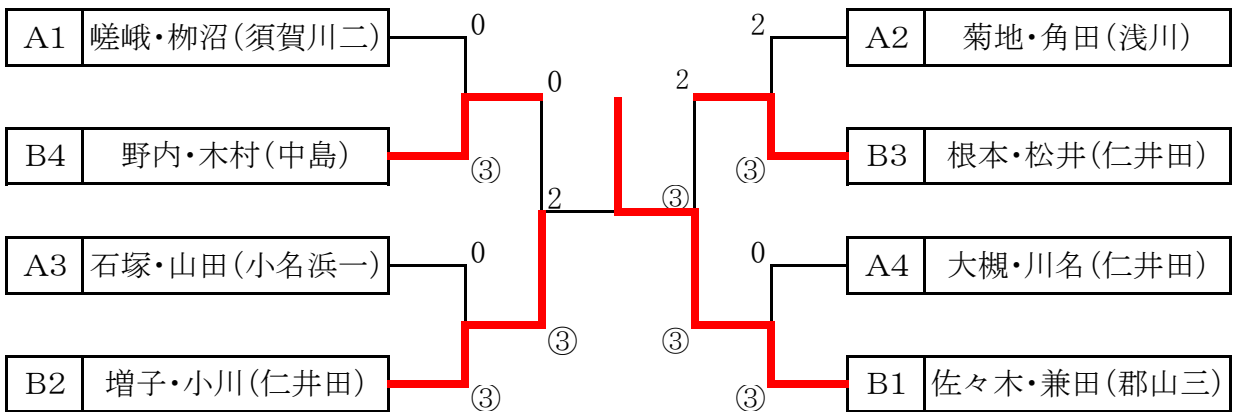


【男子】

1位決勝リーグ

	Aブロック	A	B	C	D	勝	負	得失点差	順位
A	菊地・角田(浅川)		3	④	④	2	1		2
B	嵯峨・柳沼(須賀川二)	④		④	④	3	0		1
C	大槻・川名(仁井田)	0	0		1	0	3		4
D	石塚・山田(小名浜一)	3	2	④		1	2		3

	Bブロック	E	F	G	H	勝	負	得失点差	順位
E	根本・松井(仁井田)		2	④	1	1	2		3
F	佐々木・兼田(郡山三)	④		④	④	3	0		1
G	野内・木村(中島)	0	1		1	0	3		4
H	増子・小川(仁井田)	④	2	④		2	1		2

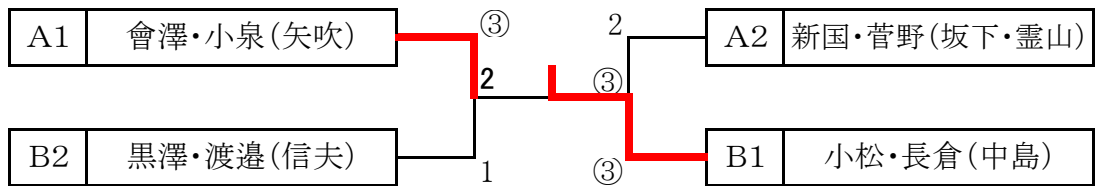


【男子】

2位決勝リーグ

	Aブロック	A	B	C	D		勝	負	得失点差	順位
A	會澤・小泉(矢吹)	/	④	④	④	④	4	0		1
B	新国・菅野(坂下・靈山)	3	/	④	④	④	3	1		2
C	宍戸・草野(小名浜一)	0	1	/	3	2	0	4		5
D	田中・根本(仁井田)	0	1	④	/	0	1	3		4
	高橋・三川(信夫)	3	3	④	④	/	2	2		3

	Bブロック	E	F	G	H		勝	負	得失点差	順位
E	石井・折笠(小名浜一)	/	2	2	0	1	0	4		5
F	根本・稲村(湯本二・勿来一)	④	/	④	1	2	2	2		3
G	須釜・三瓶(須賀川二)	④	1	/	1	1	1	3		4
H	小松・長倉(中島)	④	④	④	/	④	4	0		1
	黒澤・渡邊(信夫)	④	④	④	3	/	3	1		2

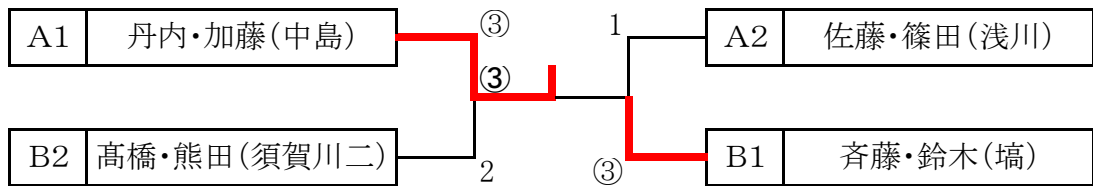


【男子】

3位決勝リーグ

	Aブロック	A	B	C	D		勝	負	得失点差	順位
A	吉良・佐藤(坂下)		1	0	④	④	2	2		3
B	丹内・加藤(中島)	④		④	④	④	4	0		1
C	佐藤・篠田(浅川)	④	1		④	④	3	1		2
D	益子・鈴木(埴)	1	0	1		④	1	3		4
	加藤・亀岡(桃陵)	1	2	1	3		0	4		5

	Bブロック	E	F	G	H		勝	負	得失点差	順位
E	高橋・熊田(須賀川二)		2	④	④	④	3	1		2
F	斉藤・鈴木(埴)	④		④	④	④	4	0		1
G	渡邊・二瓶(浅川)	2	2		2	④	1	3		4
H	宗像・鈴木(須賀川二)	3	1	④		④	2	2		3
	高山・渡邊(二本松三)	1	R	R	3		0	4		5

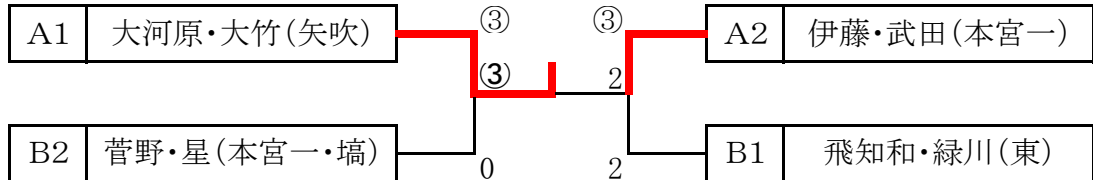


【男子】

4位決勝リーグ

	Aブロック	B	H4		C	E	勝	負	得失点差	順位
B	鈴木・大竹(浅川)		2	④	2	1	1	3		4
H4	伊藤・武田(本宮一)	④		④	1	④	3	1		2
	田中・菅野(桃陵)	0	1		0	3	0	4		5
C	大河原・大竹(矢吹)	④	④	④		④	4	0		1
E	小谷田・代重(白河中央)	④	1	④	1		2	2		3

	Bブロック	D	F	G			勝	負	得失点差	順位
D	渡辺・根本(中島)		1	3	④	④	2	2		3
F	飛知和・緑川(東)	④		④	④	④	4	0		1
G	菅野・星(本宮一・塙)	④	0		④	④	3	1		2
	八巻・加藤(桃陵)	0	1	0		1	0	4		5
	佐藤・齋藤(二本松三)	R	0	R	④		1	3		4



【男子】

予選リーグ

Aブロック		1	2	3	4	勝	負	得失点差	順位
1	菊地・角田(浅川)		③	③	1	2	1		1
2	會澤・小泉(矢吹)	2		③	③	2	1		2
3	吉良・佐藤(坂下)	0	2		③	1	2		3
4	大川原・阿部(湖南)	③	1	1		1	2		4

Bブロック		1	2	3	4	勝	負	得失点差	順位
1	新国・菅野(坂下・霊山)		2	③	1	1	2	1	2
2	嗟峨・柳沼(須賀川二)	③		③	③	3	0		1
3	鈴木・大竹(浅川)	0	0		③	1	2	-2	4
4	丹内・加藤(中島)	③	1	2		1	2	1	3

Cブロック		1	2	3	4	勝	負	得失点差	順位
1	宍戸・草野(小名浜一)		1	③	2	1	2	1	2
2	大槻・川名(仁井田)	③		③	③	3	0		1
3	佐藤・篠田(浅川)	1	2		③	1	2	0	3
4	大河原・大竹(矢吹)	③	1	1		1	2	-1	4

Dブロック		1	2	3	4	勝	負	得失点差	順位
1	石塚・山田(小名浜一)		③	③	③	3	0		1
2	田中・根本(仁井田)	2		③	③	2	1		2
3	益子・鈴木(塙)	0	0		③	1	2		3
4	渡辺・根本(中島)	2	2	2		0	3		4

Eブロック		1	2	3	4	勝	負	得失点差	順位
1	石井・折笠(小名浜一)		③	③	0	2	1		2
2	小谷田・代重(白河中央)	0		2	0	0	3		4
3	高橋・熊田(須賀川二)	2	③		0	1	2		3
4	根本・松井(仁井田)	③	③	③		3	0		1

Fブロック		1	2	3	4	勝	負	得失点差	順位
1	佐々木・兼田(郡山三)		③	③	③	3	0		1
2	根本・稲村(湯本二・勿来一)	1		③	③	2	1		2
3	飛知和・緑川(東)	1	2		2	0	3		4
4	斉藤・鈴木(塙)	1	1	③		1	2		3

Gブロック		1	2	3	4	勝	負	得失点差	順位
1	渡邊・二瓶(浅川)		0	③	2	1	2		3
2	須釜・三瓶(須賀川二)	③		③	1	2	1		2
3	菅野・星(本宮一・塙)	1	2		③	1	2		4
4	野内・木村(中島)	③	③	2		2	1		1

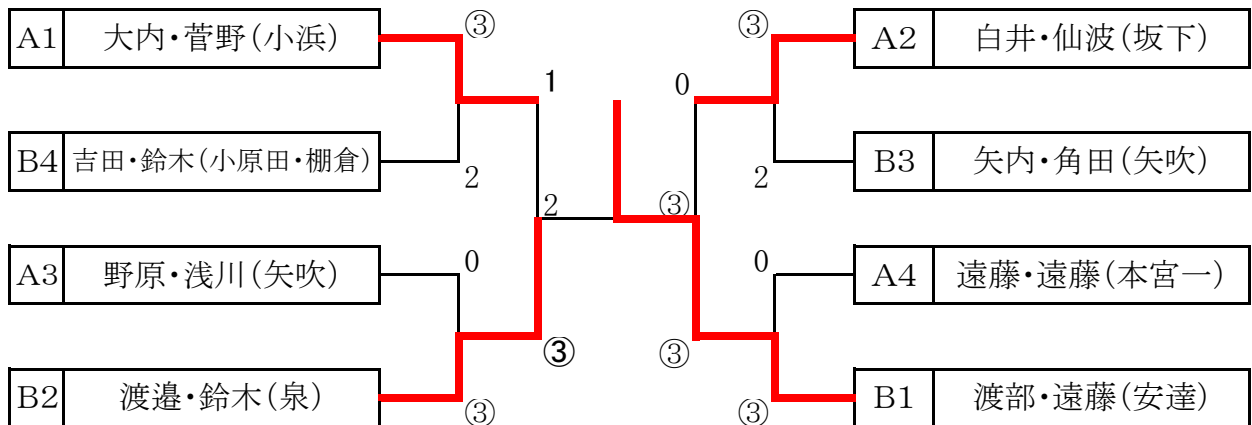
Hブロック		1	2	3	4	5	勝	負	得失点差	順位
1	小松・長倉(中島)		1	③	③	③	3	1		2
2	増子・小川(仁井田)	③		③	③	③	4	0		1
3	伊藤・武田(本宮一)	0	1		③	1	1	3		4
4	久田・笹島(浅川)	0	0	1		1	0	4		5
5	宗像・鈴木(須賀川二)	1	2	③	③		2	2		3

【女子】

1位決勝リーグ

	Aブロック	A	B	C	D	勝	負	得失点差	順位
A	大内・菅野(小浜)	—	④	④	④	3	0		1
B	白井・仙波(坂下)	0	—	④	2	1	2	1	2
C	野原・浅川(矢吹)	1	1	—	④	1	2	1	3
D	遠藤・遠藤(本宮一)	3	④	0	—	1	2	-2	4

	Bブロック	F	G	H	I	勝	負	得失点差	順位
F	渡邊・鈴木(泉)	—	④	④	2	2	1		2
G	矢内・角田(矢吹)	0	—	④	0	1	2		3
H	吉田・鈴木(小原田・棚倉)	1	2	—	1	0	3		4
I	渡部・遠藤(安達)	④	④	④	—	3	0		1



【女子】

2位決勝リーグ

	Aブロック	A	B	D		勝	負	得失点差	順位
A	石井・野口(泉)	/	④	④	④	3	0		1
B	鳥谷・安齋(安達)	0	/	④	1	1	2		3
D	渡部・坂内(若松一)	1	2	/	0	0	3		4
	渡邊・熊坂(信夫)	2	④	④	/	2	1		2

	Bブロック	D	E	F	G	勝	負	得失点差	順位
C	國分・吉田(緑ヶ丘・郡山三)	/	④	④	④	3	0		1
E	木戸・木村(若松一)	2	/	④	④	2	1		2
F	武藤・鈴木(小浜)	0	1	/	2	0	3		4
	高橋・志賀(二本松三)	1	1	④	/	1	2		3

	Cブロック	H	I	J		勝	負	得失点差	順位
G	小林・菅野(二本松一)	/	④	3	④	2	1		2
H	酒井・安齋(安達)	0	/	④	2	1	2		4
I	秋葉・山本(泉)	④	1	/	④	2	1		1
	菅野・平野(信夫)	1	④	0	/	1	2		3

	決勝	A1	B1	C1	勝	負	得失点差	順位
A1	石井・野口(泉)	/	1	③	1	1		2
B1	國分・吉田(緑ヶ丘・郡山三)	④	/	③	2	0		1
C1	秋葉・山本(泉)	1	1	/	0	2		3

	3位決定戦	A2	B2	C2	勝	負	得失点差	順位
A2	渡邊・熊坂(信夫)	/	③	③	2	0		1
B2	木戸・木村(若松一)	0	/	0	0	2		3
C2	小林・菅野(二本松一)	2	③	/	1	1		2

【女子】

3位決勝リーグ

Aブロック		A	B	C		勝	負	得失点差	順位
A	今泉・須藤(浅川)	↘	④	0	0	1	1		2
B	向井・佐藤(中島・平一)	0	↘	1	0	0	2		3
C	増子・中野(本宮一)	④	④	↘	0	2	0		1
	中野目・佐藤(OP)	④	④	④	↘				

Bブロック		D	E	F		勝	負	得失点差	順位
D	草野・齋藤(内郷一)	↘	3	1	2	0	3		4
E	柏村・大須賀(矢吹)	④	↘	1	④	2	1	-1	3
F	後藤・川田(長沼)	④	④	↘	0	2	1	-1	2
	安齋・渡邊(二本松三)	④	2	④	↘	2	1	2	1

Cブロック		G	H	I		勝	負	得失点差	順位
G	星・松本(矢祭・長沼)	↘	1	④	④	2	1		2
H	土田・片寄(内郷一)	④	↘	④	0	2	1		1
I	仁平・松村(若松一)	2	1	↘	④	1	2		3
	高宮・渡辺(二本松三)	3	④	2	↘	1	2		4

決勝		A1	B1	C1	勝	負	得失点差	順位
A1	増子・中野(本宮一)	↘	③	③	2	0		1
B1	安齋・渡邊(二本松三)	0	↘	③	1	1		2
C1	土田・片寄(内郷一)	1	1	↘	0	2		3

3位決定戦		A2	B2	C2	勝	負	得失点差	順位
A2	今泉・須藤(浅川)	↘	1	③	1	1		2
B2	後藤・川田(長沼)	③	↘	③	2	0		1
C2	星・松本(矢祭・長沼)	0	1	↘	0	2		3

【女子】

4位決勝リーグ

	Aブロック	A	B	C	H5	勝	負	得失点差	順位
A	相楽・小林(長沼)		④	④	④	3	0		1
B	阿部・角田(矢吹)	0		④	2	1	2		3
C	佐川・滴草(平一)	3	1		3	0	3		4
H5	伊藤・田中(本宮一・二本松三)	0	④	④		2	1		2

	Bブロック	D	E	G	I5	勝	負	得失点差	順位
D	関根・會川(浅川)		④	0	2	1	2		3
E	遠藤・橋本(本宮一)	3		2	1	0	3		4
G	圓谷・町田(須賀川二)	④	④		④	3	0		1
I5	青砥・石井(矢祭)	④	④	0		2	1		2

	Cブロック	F	H	I	G5	勝	負	得失点差	順位
F	安藤・成田(浅川)		0	1	④	1	2		3
H	大平・橋谷田(西郷二)	④		④	④	3	0		1
I	小林・高木(平一)	④	0		④	2	1		2
G5	菊地・櫻木(本宮一)	0	1	1		0	3		4

	決勝	A1	B1	C1	勝	負	得失点差	順位
A1	相楽・小林(長沼)		1	③	1	1		2
B1	圓谷・町田(須賀川二)	③		③	2	0		1
C1	大平・橋谷田(西郷二)	0	1		0	2		3

	3位決定戦	A2	B2	C2	勝	負	得失点差	順位
A2	伊藤・田中(本宮一・二本松三)		0	1	0	2		3
B2	青砥・石井(矢祭)	③		③	2	0		1
C2	小林・高木(平一)	③	1		1	1		2

【女子】

予選リーグ

	Aブロック	1	2	3	4	勝	負	得失点差	順位
1	相樂・小林(長沼)		2	1	1	0	3		4
2	今泉・須藤(浅川)	③		0	2	1	2		3
3	石井・野口(泉)	③	③		2	2	1		2
4	大内・菅野(小浜)	③	③	③		3	0		1

	Bブロック	1	2	3	4	勝	負	得失点差	順位
1	白井・仙波(坂下)		③	③	③	3	0		1
2	鳥谷・安齋(安達)	0		③	③	2	1		2
3	向井・佐藤(中島・平一)	2	2		③	1	2		3
4	金子・角田(矢吹)	0	1	1		0	3		4

	Cブロック	1	2	3	4	勝	負	得失点差	順位
1	佐川・滴草(平一)		0	0	0	0	3		4
2	國分・吉田(緑ヶ丘・郡山三)	③		③	1	2	1	0	2
3	野原・浅川(矢吹)	③	1		③	2	1	1	1
4	増子・中野(本宮一)	③	③	0		2	1	-1	3

	Dブロック	1	2	3	4	勝	負	得失点差	順位
1	関根・會川(浅川)		0	0	0	0	3		4
2	遠藤・遠藤(本宮一)	③		③	③	3	0		1
3	渡部・坂内(若松一)	③	0		③	2	1		2
4	草野・齋藤(内郷一)	③	1	1		1	2		3

	Eブロック	1	2	3	4	勝	負	得失点差	順位
1	星・遠藤(矢祭・小浜)		③	③	③	3	0		1
2	木戸・木村(若松一)	0		③	③	2	1		2
3	遠藤・橋本(本宮一)	1	2		1	0	3		4
4	柏村・大須賀(矢吹)	2	0	③		1	2		3

	Fブロック	1	2	3	4	勝	負	得失点差	順位
1	後藤・川田(長沼)		2	③	0	1	2		3
2	武藤・鈴木(小浜)	③		③	0	2	1		2
3	安藤・成田(浅川)	1	1		0	0	3		4
4	渡邊・鈴木(泉)	③	③	③		3	0		1

	Gブロック	1	2	3	4	5	勝	負	得失点差	順位
1	小林・菅野(二本松一)		③	③	0	③	3	1		2
2	菊地・櫻木(本宮一)	0		1	0	0	0	4		5
3	圓谷・町田(須賀川二)	0	③		③	2	2	2		4
4	矢内・角田(矢吹)	③	③	0		③	3	1		1
5	石井・松本(逢瀬・長沼)	0	③	③	1		2	2		3

	Hブロック	1	2	3	4	5	勝	負	得失点差	順位
1	大平・橋谷田(西郷二)		0	③	③	1	2	2	-1	4
2	酒井・安齋(安達)	③		③	1	1	2	2	1	2
3	伊藤・佐藤(本宮一)	2	2		1	③	1	3		5
4	土田・片寄(内郷一)	1	③	③		0	2	2	0	3
5	吉田・鈴木(小原田・棚倉)	③	③	2	③		3	1		1

	Iブロック	1	2	3	4	5	勝	負	得失点差	順位
1	小林・高木(平一)		③	0	1	1	1	3		4
2	青砥・石井(矢祭)	0		0	1	0	0	4		5
3	秋葉・山本(泉)	③	③		③	1	3	1		2
4	仁平・松村(若松一)	③	③	0		1	2	2		3
5	渡部・遠藤(安達)	③	③	③	③		4	0		1