

第51回福島県インドアソフトテニス選手権大会 入賞者一覧

☆ 会 場 福島市「あづま総合体育館」

☆ 1月13日(土) 成年男子、シニア男子45、シニア女子45、
シニア男子55、シニア女子55・60、シニア男子65

☆ 1月14日(日) 一般男子、一般女子

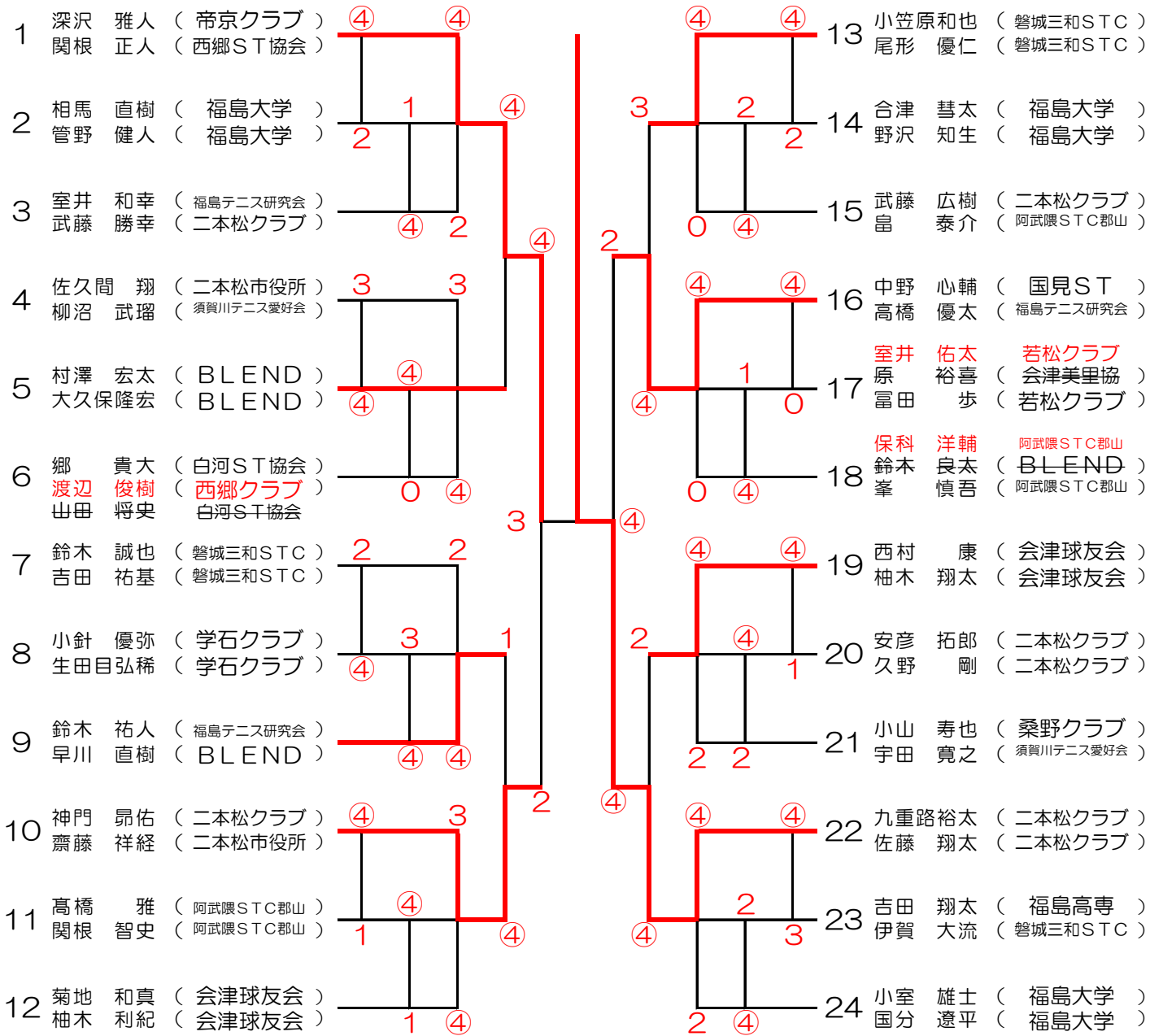
番号	種別	1位	2位	3位	3位
1	一般男子	九重路裕太 佐藤 翔太	深沢 雅人 関根 正人	中野 心輔 高橋 優太	神門 昂佑 齋藤 祥経
	(所属)	二本松クラブ 二本松クラブ	帝京クラブ 西郷ST協会	国見ST 福島テニス研究会	二本松クラブ 二本松市役所
2	一般女子	濱谷 杏奈 森松 百花	大羅 夢真 岡村 葵	佐藤 夏妃 那須 玲香	/
	(所属)	ダンロップ ダンロップ	ダンロップ ダンロップ	二本松クラブ 阿武隈STC郡山	
3	成年男子	高山 政志 鈴木 忠賢	大槻 智久 佐藤 和之	草野 博文 鈴木 康寛	/
	(所属)	西郷ST協会 西郷ST協会	福島ST 二本松クラブ	磐城三和STC 磐城三和STC	
5	シニア男子45	三菅 光晴 佐藤 淳	青木 伸夫 小野寺智勇	/	/
	(所属)	二本松市役所 福島テニス研究会	旭STC 旭STC		
6	シニア女子45	塩田 咲江 石田 晴美	中野 直美 高橋 佳子	/	/
	(所属)	二本松クラブ 白河レディース	いわきクラブ いわきママクラブ		
7	シニア男子55	中野 雅弘 佐藤 光一	橋本 信一 小野間幸一	/	/
	(所属)	いわきクラブ 二本松市役所	須賀川サンデークラブ 桑野クラブ		
8	シニア女子55	中野目理津子 清田 才子	/	/	/
	(所属)	須賀川サンデークラブ いわきクラブ			
8	シニア女子60	清水 節子 松本和香子	小林 恵子 阿部 潤子	/	/
	(所属)	あさかテニスクラブ S. L. C.	白河レディース 白河レディース		
9	シニア男子65	荒川富士雄 門馬 浩二	鈴木 健一 馬上 千秋	/	/
	(所属)	伊達クラブ NFPクラブ	須賀川テニス愛好会 旭STC		

○ 東北インドア選手権大会は、一般男子は4ペア、その他は2ペアが出場

第52回東北インドアソフトテニス選手権大会 日程・会場(岩手県)

日 程	会 場	種 別
2月3日(土)	花巻市総合体育館	シニア男子45、女子45、男子55、女子55 シニア女子60、男子65
2月4日(日)	花巻市総合体育館	一般男子・女子、成年男子・女子

一般男子の部



《 一般女子予選リーグ 》

Aブロック		1	2	3	勝	負	順位
1	大羅 夢真・岡村 葵 (ダンロップ・ダンロップ)	/	④	④	2	0	1
2	大友 麻衣・伊坂 寛子 (磐城三和STC・阿武隈STC磐城)	0	/	1	0	2	3
3	増子 優花・黒澤 萌香 (福島大学・福島大学)	0	④	/	1	1	2

Bブロック		4	5	6	7	勝	負	順位
4	佐藤 夏妃・那須 玲香 (二本松クラブ・阿武隈STC郡山)	/	④	④	④			
5	玉川 舞・堀内 麻未 (会津リトルクラブ・蔵の町テニスクラブ)	1	/	2	3	0	3	4
6	秋元 舞香・草野ちあき (めひかりクラブ・めひかりクラブ)	3	④	/	④	2	1	
7	佐久間 睦・坂本 里美 (三春STC・富岡クラブ)	0	④	1	/			

Cブロック		8	9	10	11	勝	負	順位
8	濱谷 杏奈・森松 百花 (ダンロップ・ダンロップ)	/	④	④	④	3	0	1
9	松本 莉佳・石田美紗稀 和母尚子 (阿武隈STC郡山・白河レディース)	0	/	④	1	1	2	3
10	西村 舞・長島 綾 (会津リトルクラブ・会津リトルクラブ)	0	0	/	0	0	3	4
11	五十嵐温子・半沢 ゆい (福島大学・福島大学)	0	④	④	/	2	1	2

《 一般女子決勝リーグ 》

決勝リーグ		A	B	C	勝	負	順位
A	大羅 夢真・岡村 葵 (ダンロップ・ダンロップ)	/	④	1	1	1	2
B	佐藤 夏妃・那須 玲香 (二本松クラブ・阿武隈STC郡山)	0	/	0	0	2	3
C	濱谷 杏奈・森松 百花 (ダンロップ・ダンロップ)	④	④	/	2	0	1

《 成年男子予選リーグ 》

Aブロック		1	2	3	勝	負	順位
1	草野 博文・鈴木 康寛 (磐城三和STC ・ 磐城三和STC)	/	④	④	2	0	1
2	渡辺 大典・遠藤 貴之 (須賀川サウンデー ・ 磐城高校)	R	/	R	0	2	3
3	菅野 和彦・渡辺 正樹 (福島テニス研究会 ・ 福島テニス研究会)	0	④	/	1	1	2

Bブロック		4	5	6	勝	負	順位
4	菅野 智之・村上 勉 (福島テニス研究会 ・ 東ST協会)	/	④	3	1	1	2
5	川島 貴宏・三瓶 公司 (福島テニス研究会 ・ 東ST協会)	1	/	0	0	2	3
6	高山 政志・鈴木 忠賢 (西郷ST協会 ・ 西郷ST協会)	④	④	/	2	0	1

Cブロック		7	8	9	勝	負	順位
7	佐久間 豊・橋本 紀明 (福島テニス研究会 ・ 福島テニス研究会)	/	2	2	0	2	3
8	大槻 智久・佐藤 和之 (福島ST ・ 二本松クラブ)	④	/	④	2	0	1
9	鈴木 武典・大竹 真二 (東ST協会 ・ 東ST協会)	④	3	/	1	1	2

《 成年男子決勝リーグ 》

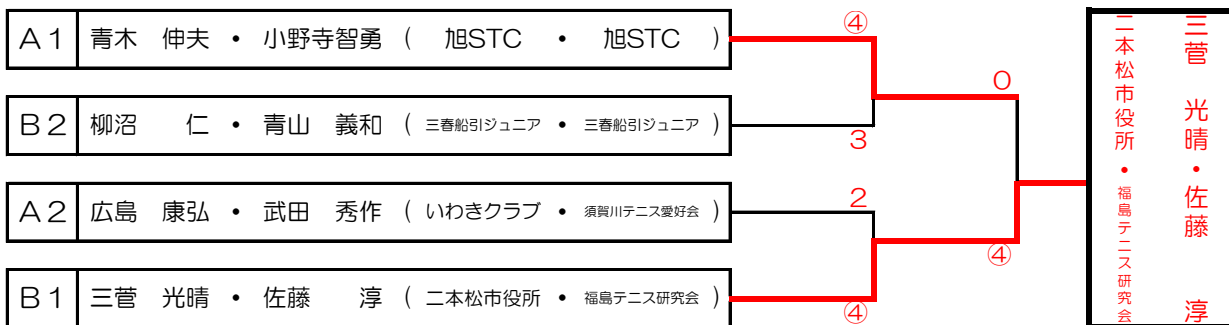
決勝リーグ		A	B	C	勝	負	順位
A	草野 博文・鈴木 康寛 (磐城三和STC ・ 磐城三和STC)	/	2	3	0	2	3
B	高山 政志・鈴木 忠賢 (西郷ST協会 ・ 西郷ST協会)	④	/	④	2	0	1
C	大槻 智久・佐藤 和之 (福島ST ・ 二本松クラブ)	④	1	/	1	1	2

《 シニア45男子予選リーグ 》

Aブロック		1	2	3	勝	負	順位
1	青木 伸夫・小野寺智勇 (旭STC・旭STC)		④	④	2	0	1
2	斎藤 勇彦・風越 裕之 (須賀川サンテークラブ・福島ST)	R		R	0	2	3
3	広島 康弘・武田 秀作 (いわきクラブ・須賀川テニス愛好会)	1	④		1	1	2

Bブロック		4	5	6	7	勝	負	順位
4	千葉二三男・遠藤 吉嗣 (会津美里協会・二本松市役所)		0	1	1	0	3	4
5	柳沼 仁・青山 義和 (三春船引ジュニア・三春船引ジュニア)	④		④	1	2	1	2
6	矢田部正勝・和知 正道 (東ST協会・西郷ST協会)	④	3		1	1	2	3
7	三菅 光晴・佐藤 淳 (二本松市役所・福島テニス研究会)	④	④	④		3	0	1

《 シニア45男子決勝トーナメント 》



《 シニア45女子決勝リーグ 》

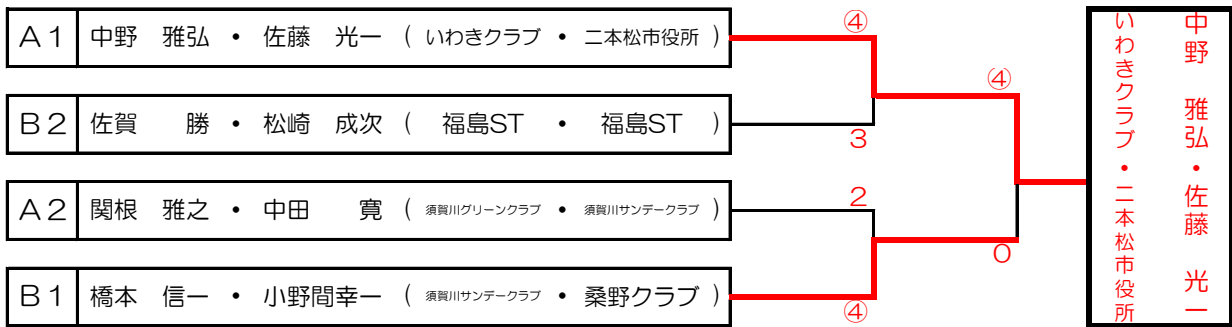
決勝リーグ		1	2	3	4	5	勝	負	順位
1	塩田 咲江・石田 晴美 (二本松クラブ・白河レディース)		④	④	④	④	4	0	1
2	板橋 真実・城郷恵里香 (会津れもんクラブ・日曜ワトコクラブ)	0		④	④	1	2	2	3
3	高橋 祐子・権藤 理咲 (白河レディース・白河レディース)	1	0		④	0	1	3	4
4	熊谷 良江・楡 恵子 (須賀川サンテークラブ・須賀川グリーンクラブ)	1	3	2		0	0	4	5
5	中野 直美・高橋 佳子 (いわきクラブ・いわきママクラブ)	2	④	④	④		3	1	2

《 シニア55男子予選リーグ 》

Aブロック		1	2	3	4	勝	負	順位
1	中野 雅弘・佐藤 光一 (いわきクラブ・二本松市役所)		④	④	④	3	0	1
2	遠藤 雄一・梁取 哲夫 (桑野クラブ・須賀川サンテークラブ)	1		1	2	0	3	4
3	関根 雅之・中田 寛 (須賀川グリーンクラブ・須賀川サンテークラブ)	1	④		④	2	1	2
4	兼子 直美・清田 正信 (いわきクラブ・いわきクラブ)	2	④	1		1	2	3

Bブロック		5	6	7	8	勝	負	順位
5	佐賀 勝・松崎 成次 (福島ST・福島ST)		④	④	2	2	1	2
6	渡邊 良彦・楡 紀幸 (須賀川サンテークラブ・須賀川グリーンクラブ)	1		2	0	0	3	4
7	寺島由喜夫・近内 朝春 (伊達クラブ・須賀川テニス愛好会)	3	④		1	1	2	3
8	橋本 信一・小野間幸一 (須賀川サンテークラブ・桑野クラブ)	④	④	④		3	0	1

《 シニア55男子決勝トーナメント 》



《 シニア55女子決勝 》

決勝		1	2	3	勝	負	順位
1	那知上由紀子・穂積 洋子 (須賀川サンテークラブ・須賀川サンテークラブ)	3	2		0	2	2
2	中野目理津子・清田 才子 (須賀川サンテークラブ・いわきクラブ)	④	④		2	0	1

《 シニア60女子決勝リーグ 》

決勝リーグ		1	2	3	勝	負	順位
1	小林 恵子・阿部 潤子 (白河レディース・白河レディース)		④	2	1	1	2
2	鈴木 典子・阿部 靖子 (会津れもんクラブ・会津れもんクラブ)	3		0	0	2	3
3	清水 節子・松本和香子 (あさかテニスクラブ・S. L. C.)	④	④		2	0	1

《 シニア65男子決勝リーグ 》

決勝リーグ		1	2	3	勝	負	順位
1	鈴木 健一・馬上 千秋 (須賀川テニス愛好会・旭STC)		④	0	1	1	2
2	大竹 国衛・宗像 弘八 (S. L. C.・S. L. C.) <small>星一博一 是ちあおい</small>	1		0	0	2	3
3	荒川富士雄・門馬 浩二 (伊達クラブ・NFPクラブ)	④	④		2	0	1