

# FAX送信票

新聞社各位

福島県ソフトテニス連盟

理事長 小野間幸一

TEL 090-1493-6346

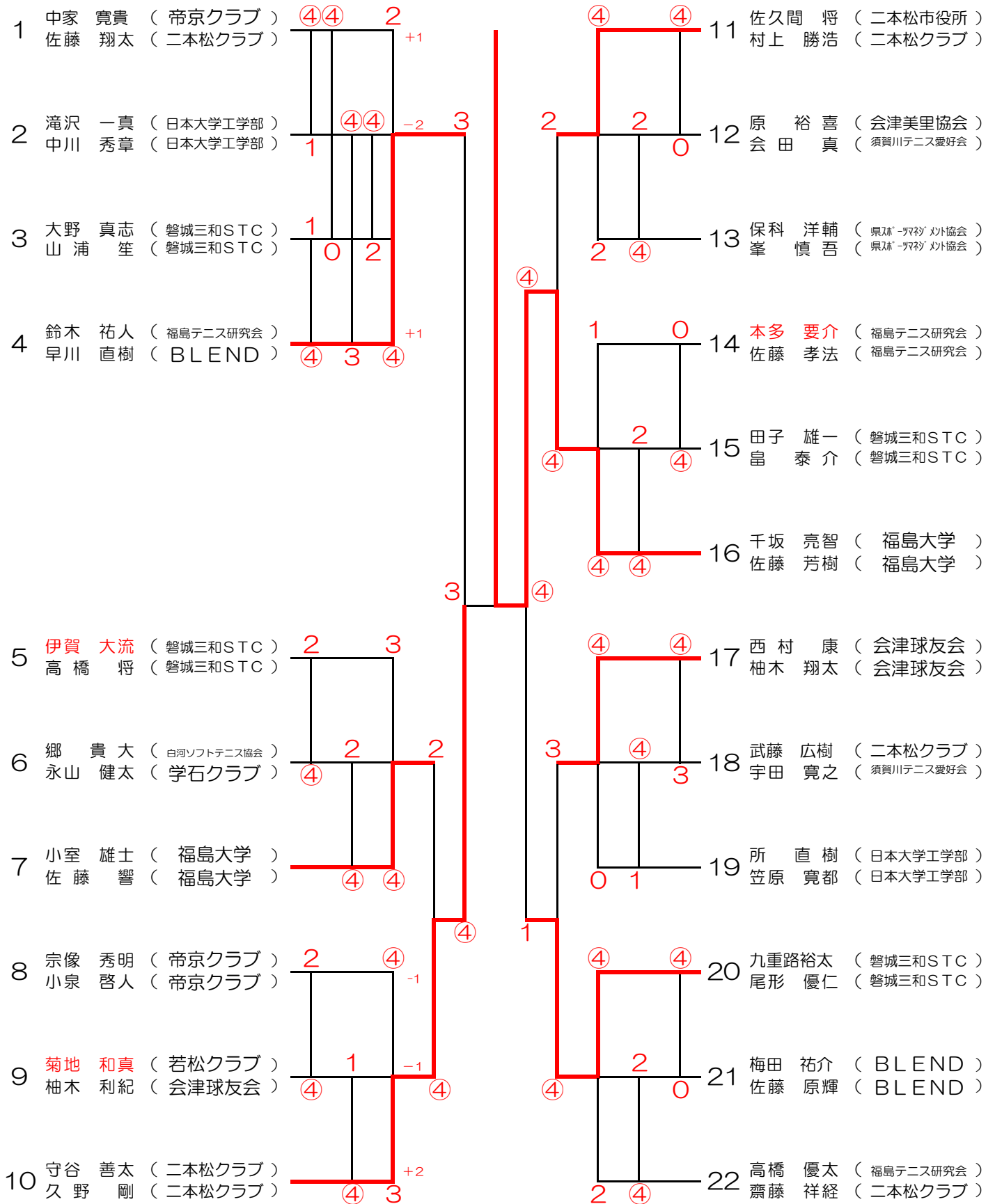
下記のとおり、本日の大会結果を送付いたします。

第53回福島県インドアソフトテニス選手権大会 兼  
第54回東北インドアソフトテニス選手権大会福島県予選会

## 結果一覧

種目	順位	選手名	所属
一般男子	第1位	千坂 亮智・佐藤 芳樹	福島大学 ・ 福島大学
一般男子	第2位	守谷 善太・久野 剛	二本松クラブ ・ 二本松クラブ
一般男子	第3位	九重路 裕太・尾形 優仁	磐城三和STC ・ 磐城三和STC
一般男子	第3位	鈴木 祐人・早川 直樹	福島テニス研究会 ・ BLEND
一般女子	第1位	大羅 夢真・森松 百花	ダンロップ ・ ダンロップ
一般女子	第2位	濱谷 杏奈・岡村 葵	ダンロップ ・ ダンロップ
一般女子	第3位	佐藤 夏妃・吉田 さくら	二本松クラブ ・ あさかクラブ
35男子	第1位	草野 博文・鈴木 康寛	磐城三和STC ・ 磐城三和STC
35男子	第2位	高山 政志・鈴木 忠賢	西郷ST ・ 西郷ST
45男子	第1位	三菅 光晴・佐藤 和之	二本松市役所 ・ 二本松クラブ
45男子	第2位	柳 沼 仁・遠藤 吉嗣	三春船引ジュニア ・ 二本松市役所
45女子	第1位	中野 直美・高橋 佳子	いわきクラブ ・ いわきクラブ
45女子	第2位	塩田 咲江・石田 晴美	二本松クラブ ・ 白河レディース
シニア55男子	第1位	中野 雅弘・佐藤 光一	いわきクラブ ・ 二本松市役所
シニア55男子	第2位	橋本 信一・近内 朝春	須賀川サンデークラブ ・ 須賀川テニス愛好会
シニア65男子	第1位	荒川 富士雄・梁取 哲夫	S.L.C ・ 須賀川サンデークラブ

# 一般男子の部



## 《 一般女子予選リーグ 》

Aブロック		1	2	3	勝	負	順位
1	濱谷 杏奈・岡 村 葵 ( ダンロップ・ダンロップ )	/	④	④	2	0	1
2	川島 朱里・長島 綾 ( 若松クラブ・会津ソフトテニスクラブ )	0	/	1	0	2	3
3	櫻井 莉帆・松藤 奈美 ( 白河レディース・白河レディース )	0	④	/	1	1	2

Bブロック		4	5	6	7	勝	負	順位
4	佐藤 夏妃・吉田さくら ( 二本松クラブ・あさかクラブ )	/	④	④	④	3	0	1
5	鈴木 萌・菅野 藍 ( 白河レディース・白河レディース )	0	/	④	2	1	2	3
6	一ノ瀬仁美・西村 舞 ( 会津ソフトテニスクラブ・会津ソフトテニスクラブ )	1	2	/	1	0	3	4
7	石田美紗稀・林 玲 奈 ( 白河レディース・いわき七浜クラブ )	2	④	④	/	2	1	2

Cブロック		8	9	10	11	勝	負	順位
8	大羅 夢真・森松 百花 ( ダンロップ・ダンロップ )	/	④	④	④	3	0	1
9	飯 真里絵・加藤 綾 ( あさかクラブ・あさかクラブ )	2	/	④	④	2	1	2
10	鈴木明日香・佐藤 彩 ( 白河レディース・二本松クラブ )	2	1	/	④	1	2	3
11	玉川 舞・堀内 麻未 ( 会津ソフトテニスクラブ・蔵の町テニスクラブ )	0	1	3	/	0	3	4

## 《 一般女子決勝リーグ 》

決勝リーグ		A1	B1	C1	勝	負	順位
A1	濱谷 杏奈・岡 村 葵 ( ダンロップ・ダンロップ )	/	④	1	1	1	2
B1	佐藤 夏妃・吉田さくら ( 二本松クラブ・あさかクラブ )	0	/	1	0	2	3
C1	大羅 夢真・森松 百花 ( ダンロップ・ダンロップ )	④	④	/	2	0	1

## 《 35男子予選リーグ 》

Aブロック		1	2	3	勝	負	順位
1	深沢 雅人・関根 正人 ( 帝京クラブ・西郷ST )		④	3	1	1	2
2	藤川 信幸・石井 俊洋 ( 和Nagomi・須賀川サンデー )	0		0	0	2	3
3	鈴木 武典・大竹 真二 ( 東ST協会・東ST協会 )	④	④		2	0	1

Bブロック		4	5	6	勝	負	順位	
4	大槻 智久・冨塚 英二 ( 福島STクラブ・福島STクラブ )		④	2	1	1	3	-1
5	佐久間 豊・川島 貴宏 ( 福島テニス研究会・福島テニス研究会 )	3		④	1	1	2	±0
6	草野 博文・鈴木 康寛 ( 磐城三和STC・磐城三和STC )	4	3		1	1	1	+1

Cブロック		7	8	9	勝	負	順位
7	菅野 智之・村上 勉 ( 福島テニス研究会・東ST協会 )		④	1	1	1	2
8	佐藤 隆・渡邊 秀紀 ( 福島STクラブ・福島STクラブ )	0		0	0	2	3
9	高山 正志・鈴木 忠賢 ( 西郷ST・西郷ST )	④	④		2	0	1

Dブロック		10	11	12	勝	負	順位
10	伊賀 正光・佐藤 智之 ( 帝京クラブ・帝京クラブ )		3	④	1	1	2
11	菅野 和彦・橋本 紀明 ( 福島テニス研究会・福島テニス研究会 )	④		④	2	0	1
12	飛知和 祐・佐久間泰経 ( 東ST協会・東ST協会 )	2	1		0	2	3

## 《 35男子決勝トーナメント 》



## 《 45男子決勝リーグ 》

Aブロック		1	2	3	4	勝	負	順位
1	三菅 光晴・佐藤 和之 ( 二本松市役所・二本松クラブ )	/	④	④	④	3	0	1
2	青木 伸夫・角田 敏明 ( 旭STC・若松クラブ )	0	/	④	1	1	2	3
3	岡田 和由・小野寺智勇 ( 旭STC・旭STC )	1	3	/	1	0	3	4
4	柳 沼 仁・遠藤 吉嗣 ( 三春船引ジュニア・二本松市役所 )	1	④	④	/	2	1	2

## 《 45女子決勝リーグ 》

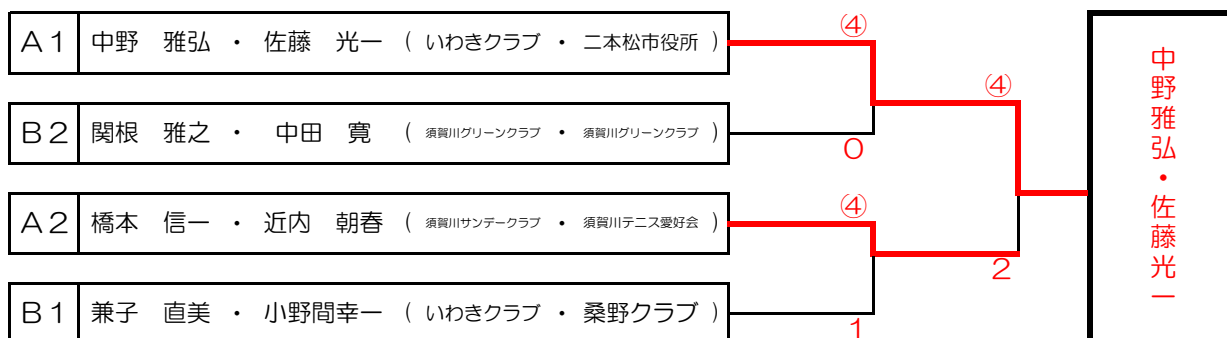
Aブロック		1	2	3	4	5	勝	負	順位
1	塩田 咲江・石田 晴美 ( 二本松クラブ・白河レディース )	/	④	④	④	3	3	1	2
2	黒沢 久子・石井奈緒美 ( 会津れもんクラブ・会津れもんクラブ )	0	/	3	3	0	0	4	5
3	熊谷 良江・三瓶 浩美 ( 須賀川サンデークラブ・クラブACE )	1	④	/	④	0	2	2	3
4	板橋 真実・城郷恵理香 ( 会津れもんクラブ・日曜ワトフェクラブ )	3	④	2	/	2	1	3	4
5	中野 直美・高橋 佳子 ( いわきクラブ・いわきクラブ )	④	④	④	④	/	4	0	1

## 《 シニア55男子予選リーグ 》

Aブロック		1	2	3	勝	負	順位
1	中野 雅弘・佐藤 光一 ( いわきクラブ・二本松市役所 )		④	④	2	0	1
2	寺島由喜夫・星 秀美 ( 伊達STC・旭STC )	1		1	0	2	3
3	橋本 信一・近内 朝春 ( 須賀川サンテークラブ・須賀川テニス愛好会 )	1	④		1	1	2

Bブロック		4	5	6	7	勝	負	順位
4	佐賀 勝・半野 君雄 ( 福島STクラブ・福島STクラブ )		④	1	0	1	2	3
5	渡邊 良彦・楡 紀幸 ( 須賀川サンテークラブ・須賀川グリーンクラブ )	0		1	1	0	3	4
6	兼子 直美・小野間幸一 ( いわきクラブ・桑野クラブ )	④	④		④	3	0	1
7	関根 雅之・中田 寛 ( 須賀川グリーンクラブ・須賀川サンテークラブ )	④	④	2		2	1	2

## 《 シニア55男子決勝トーナメント 》



## 《 シニア65男子決勝 》

決 勝		1	2	3	勝	負	順位
1	荒川富士雄・梁取 哲夫 ( S.L.C・須賀川サンテークラブ )	④	④		2	0	1
2	鈴木 健一・馬上 千秋 ( 須賀川テニス愛好会・旭STC )	3	3		0	2	2