

第32回 福島県小学生ソフトテニス選手権大会 入賞ペア一覧

令和3年5月4日(火) 於 郡山庭球場

種別	順位	選手名	団体名
男子1部	1位	佐藤 蒼真 ・ 室井 悠伍	西郷ジュニア ・ 西郷ジュニア
	2位	宮本 凌生 ・ 青木 大	学法石川ジュニア ・ 三和町STC
	3位	佐藤 凜空 ・ 初瀬 瑛亮	テニ研ジュニア ・ みなとスポ少
	3位	川島 虎希 ・ 本田 周也	テニ研ジュニア ・ テニ研ジュニア
	5位	影山 達也 ・ 矢吹 輝	郡山ジュニア ・ 郡山ジュニア
	5位	根本 樹希 ・ 星 優惟	勿来ジュニア ・ しらかわジュニア
女子1部	1位	大武 姫菜 ・ 大武 夢菜	二本松ジュニア ・ 二本松ジュニア
	2位	馬上 世愛 ・ 吉田 唯杏	勿来ジュニア ・ 三春・船引ジュニア
	3位	関 希花 ・ 高橋ことね	二本松ジュニア ・ 二本松ジュニア
	3位	長谷部澄梨 ・ 丸山 萌梨	しらかわジュニア ・ しらかわジュニア
	5位	赤羽 優空 ・ 斎藤 紗希	テニ研ジュニア ・ テニ研ジュニア
	5位	安齋 莉愛 ・ 酒井希々花	二本松ジュニア ・ 二本松ジュニア
男子2部	1位	志賀 悠人 ・ 永山 駿	はまともジュニア ・ はまともジュニア
	2位	斎藤 悠輝 ・ 赤羽 絢斗	テニ研ジュニア ・ テニ研ジュニア
	3位	佐藤 絢真 ・ 真船 貴汰	西郷ジュニア ・ 西郷ジュニア
	3位	宗像 隼佑 ・ 山根 暁斗	三春・船引ジュニア ・ 須賀川スポ少
女子2部	1位	川島 こあ ・ 生田目麻理映	テニ研ジュニア ・ SUTC
	2位	植作 倅帆 ・ 元内 星奈	原町スポ少 ・ 原町スポ少
	3位	袴塚 楓杏 ・ 門馬 花凜	しらかわジュニア ・ 相馬ST
	3位	吉田 紗輝 ・ 武田 奈々	郡山ジュニア ・ 郡山ジュニア

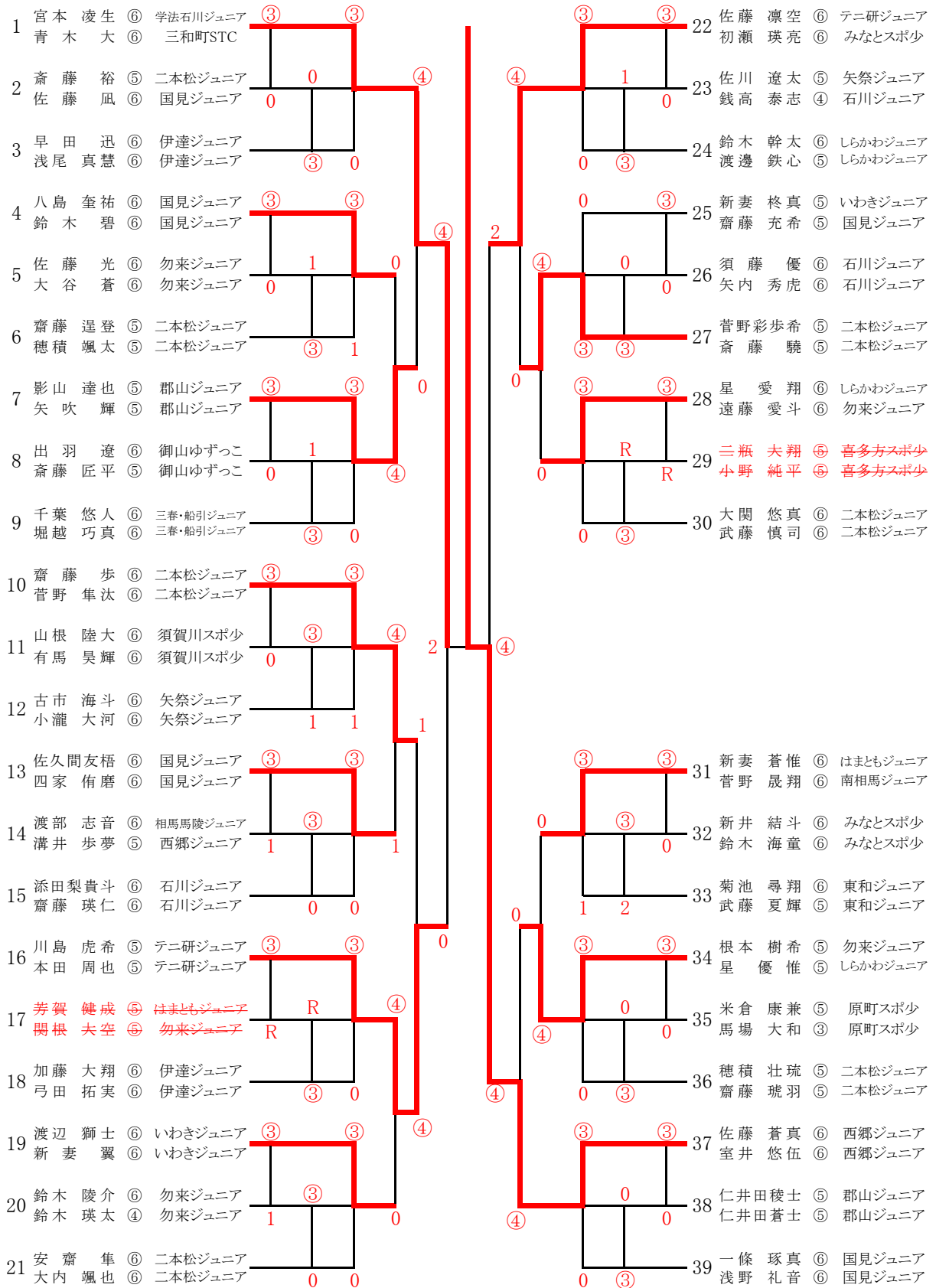
第38回全日本小学生ソフトテニス選手権大会

- ・ 期 日 2021年8月5日～8日(木～日)
- ・ 場 所 「千葉県白子町サニーコート」他

○男女ともに1部優勝ペアは上記全国大会へ出場。

また、2位～5位までのペアは5月5日(水) 田村郡三春町の夕陽ヶ丘庭球場でリーグ戦による代表決定戦を行い、3位までのペアが全国大会へ出場。

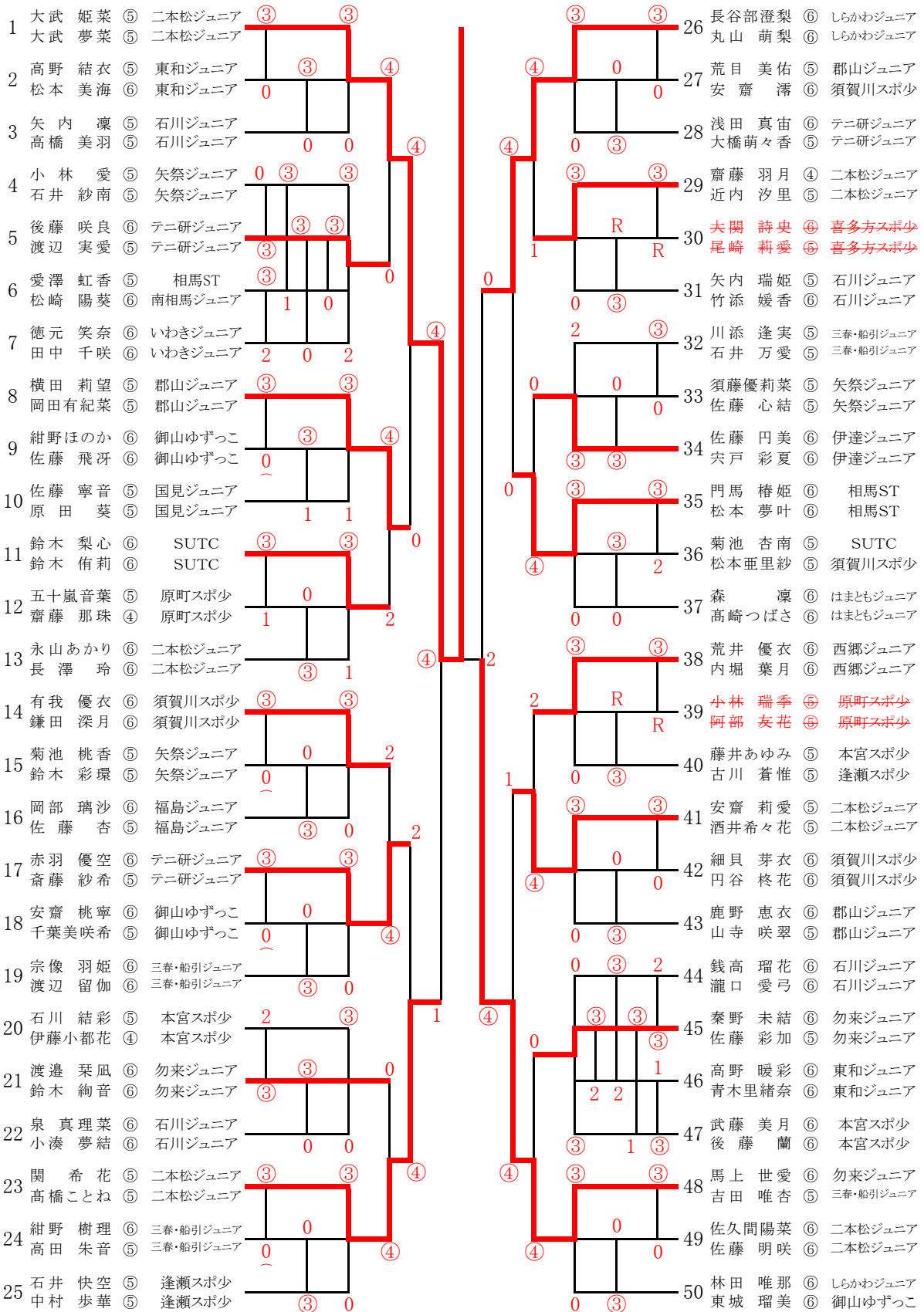
男子1部



※最終選考会への5ペア目と6ペア目の決定戦は次のとおりとします。

①の敗者VS②の敗者 ③の敗者VS④の敗者 7ゲームマッチ

女子1部



※最終選考会への5ペア目と6ペア目の決定戦は次のとおりとします。

①の敗者VS②の敗者 ③の敗者VS④の敗者 7ゲームマッチ

男子2部

予選Aブロック

	選手名	1	2	3	勝点	得失差	順位
1	宗像 隼佑 ④ 三春・船引ジュニア 山根 暁斗 ④ 須賀川スポ少		③	③	2		1
2	芳賀 康真 ④ はまともジュニア 齋藤 叶芽 ② 国見ジュニア	R		R	0		3
3	小野 暖真 ③ 二本松ジュニア 安齋 尊 ③ 二本松ジュニア	0	③		1		2

予選Bブロック

	選手名	4	5	6	勝点	得失差	順位
4	志賀 悠人 ④ はまともジュニア 永山 駿 ④ はまともジュニア		③	③	2		1
5	渡辺 亘栄 ③ 三春・船引ジュニア 鹿野 隼矢 ③ 郡山ジュニア	0		2	0		3
6	渡邊 健心 ③ しらかわジュニア 鈴木 琥太 ③ しらかわジュニア	0	③		1		2

予選Cブロック

	選手名	7	8	9	勝点	得失差	順位
7	佐藤 絢真 ④ 西郷ジュニア 真船 貫汰 ④ 西郷ジュニア		③	③	2		1
8	渡辺 弘哉 ③ 本宮スポ少 本田 結慎 ② 本宮スポ少	R		R	0		3
9	川村 斗真 ④ 三春・船引ジュニア 田中 樹 ④ 三春・船引ジュニア	2	③		1		2

予選Dブロック

	選手名	10	11	12	勝点	得失差	順位
10	斎藤 悠輝 ③ テニ研ジュニア 赤羽 絢斗 ④ テニ研ジュニア		③	③	2		1
11	林田 翔椰 ② しらかわジュニア 岡部 雄斗 ② しらかわジュニア	0		0	0		3
12	溝井 奏人 ③ 西郷ジュニア 鈴木 健斗 ④ 西郷ジュニア	0	③		1		2

1位リーグ

	選手名	A-1	D-1	C-1	B-1	勝点	得失差	順位
A-1位	宗像 隼佑 ④ 三春・船引ジュニア 山根 暁斗 ④ 須賀川スポ少		0	0	0	0		4
D-1位	斎藤 悠輝 ③ テニ研ジュニア 赤羽 絢斗 ④ テニ研ジュニア	③		③	1	2		2
C-1位	佐藤 絢真 ④ 西郷ジュニア 真船 貫汰 ④ 西郷ジュニア	③	2		2	1		3
B-1位	志賀 悠人 ④ はまともジュニア 永山 駿 ④ はまともジュニア	③	③	③		3		1

2位リーグ

	選手名	D-2	A-2	B-2	C-2	勝点	得失差	順位
D-2位	溝井 奏人 ③ 西郷ジュニア 鈴木 健斗 ④ 西郷ジュニア		③	③	③	3		1
A-2位	小野 暖真 ③ 二本松ジュニア 安齋 尊 ③ 二本松ジュニア	0		2	1	0		4
B-2位	渡邊 健心 ③ しらかわジュニア 鈴木 琥太 ③ しらかわジュニア	1	③		0	1		3
C-2位	川村 斗真 ④ 三春・船引ジュニア 田中 樹 ④ 三春・船引ジュニア	2	③	③		2		2

女子2部

予選Aブロック

	選手名	1	2	3	勝点	得失差	順位
1	吉田 紗輝 ④ 郡山ジュニア 武田 奈々 ④ 郡山ジュニア		③	③	2		1
2	佐藤明花里 ③ 国見ジュニア 桑野 紬 ③ 本宮スポ少	0		0	0		3
3	白岩 芽依 ④ しらかわジュニア 松本 百花 ④ 相馬ST	2	③		1		2

予選Bブロック

	選手名	4	5	6	7	勝点	得失差	順位
4	川島 こあ ④ テニ研ジュニア 生田目麻理映 ④ SUTC		③	③	③	3		1
5	佐藤 詩亜 ③ 相馬ST 松本 倫佳 ② 相馬ST	0		1	③	1		3
6	本田 夕莉 ④ 矢祭ジュニア 古市 來菜 ④ 矢祭ジュニア	0	③		③	2		2
7	稲部のぞみ ④ 須賀川スポ少 田谷 愛花 ④ 須賀川スポ少	0	1	0		0		4

予選Cブロック

	選手名	8	9	10	11	勝点	得失差	順位
8	袴塚 楓杏 ③ しらかわジュニア 門馬 花凜 ③ 相馬ST		③	③	③	3		1
9	大谷 寧 ④ 勿来ジュニア 佐藤 亜美 ④ 勿来ジュニア	1		③	③	2		2
10	三坂 薫乃 ③ 三春・船引ジュニア 根本 彩加 ③ 三春・船引ジュニア	0	0		③	1		3
11	金澤 璃歩 ④ 石川ジュニア 古和田來々 ④ 須賀川スポ少	0	0	2		0		4

予選Dブロック

	選手名	12	13	14	15	勝点	得失差	順位
12	植作 倅帆 ④ 原町スポ少 元内 星奈 ④ 原町スポ少		③	③	③	3		1
13	猪狩 怜 ④ テニ研ジュニア 渡辺 優実 ② テニ研ジュニア	1		③	③	2		2
14	佐藤 陽彩 ③ 二本松ジュニア 菅野 心陽 ④ 二本松ジュニア	0	1		0	0		4
15	鈴木 琴羽 ④ 勿来ジュニア 関根 百優 ④ 勿来ジュニア	0	2	③		1		3

1位リーグ

	選手名	A-1	D-1	C-1	B-1	勝点	得失差	順位
A-1位	吉田 紗輝 ④ 郡山ジュニア 武田 奈々 ④ 郡山ジュニア		1	1	1	0		4
D-1位	植作 倅帆 ④ 原町スポ少 元内 星奈 ④ 原町スポ少	③		③	1	2		2
C-1位	袴塚 楓杏 ③ しらかわジュニア 門馬 花凜 ③ 相馬ST	③	1		0	1		3
B-1位	川島 こあ ④ テニ研ジュニア 生田目麻理映 ④ SUTC	③	③	③		3		1

2位リーグ

	選手名	D-2	A-2	B-2	C-2	勝点	得失	順位
D-2位	猪狩 怜 ④ テニ研ジュニア 渡辺 優実 ② テニ研ジュニア		2	③	③	2		2
A-2位	白岩 芽依 ④ しらかわジュニア 松本 百花 ④ 相馬ST	③		③	③	3		1
B-2位	本田 夕莉 ④ 矢祭ジュニア 古市 來菜 ④ 矢祭ジュニア	0	1		0	0		4
C-2位	大谷 寧 ④ 勿来ジュニア 佐藤 亜美 ③ 勿来ジュニア	1	1	③		1		3

第32回福島県小学生ソフトテニス選手権大会



☆ 男子1部 第3位 佐藤凜空・初瀬瑛亮 ペア 第3位 川島虎希・本田周也 ペア
第1位 佐藤蒼真・室井悠伍 ペア 第2位 宮本凌生・青木 大 ペア



☆ 女子1部 第3位 関 希花・高橋ことね ペア 第3位 長谷部澄梨・丸山萌梨 ペア
第1位 大武姫菜・大武夢菜 ペア 第2位 馬上世愛・吉田唯杏 ペア



☆ 男子2部 第3位 佐藤絢真・真船貫次 ペア 第3位 宗像隼佑・山根暁斗 ペア
第1位 志賀悠人・永山 駿 ペア 第2位 斎藤悠輝・赤羽絢斗 ペア



☆ 女子2部 第3位 袴塚楓杏・門馬花凜 ペア 第3位 吉田紗輝・武田奈々 ペア
第1位 川島こあ・生田目麻理映 ペア 第2位 植作倅帆・元内星奈 ペア