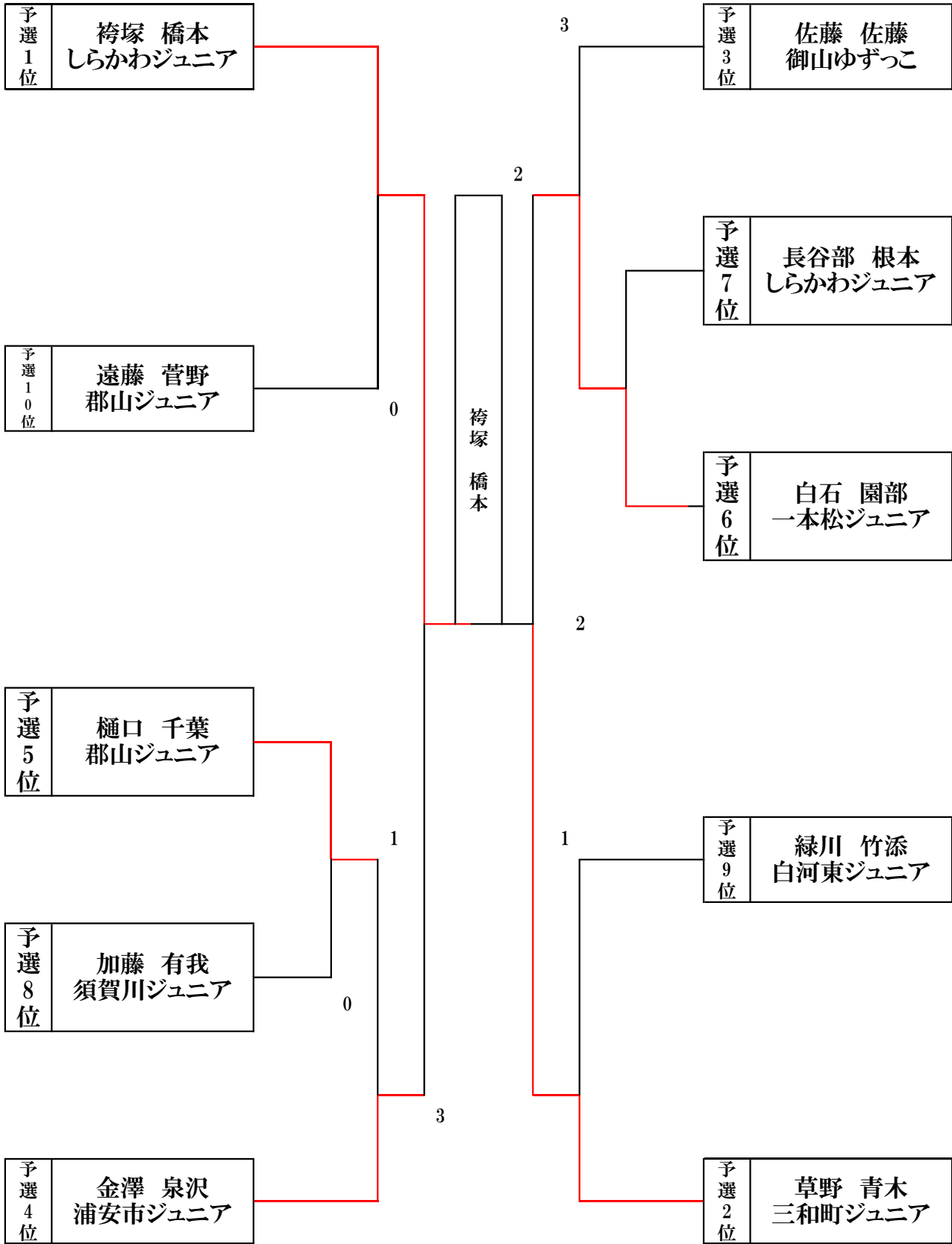
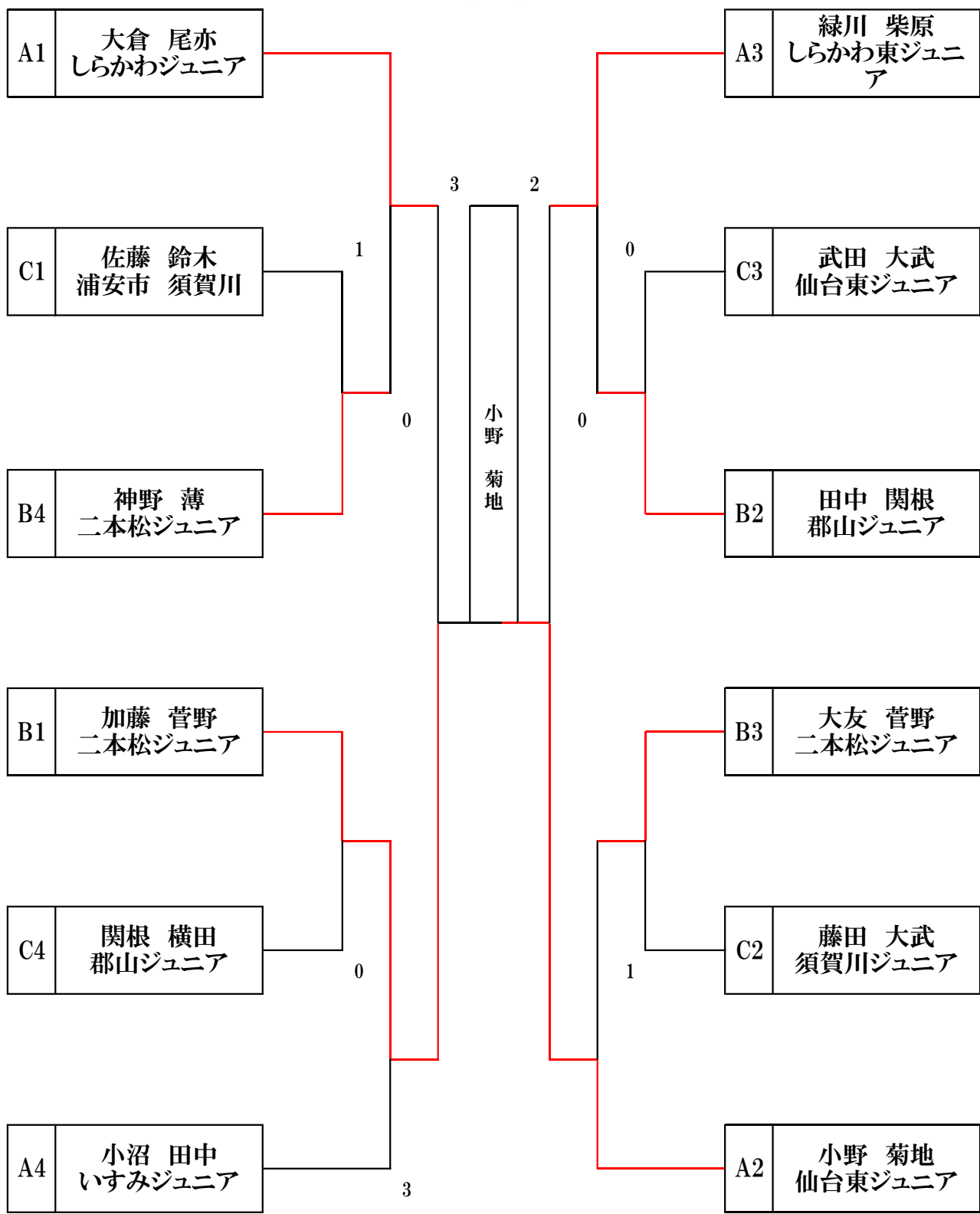


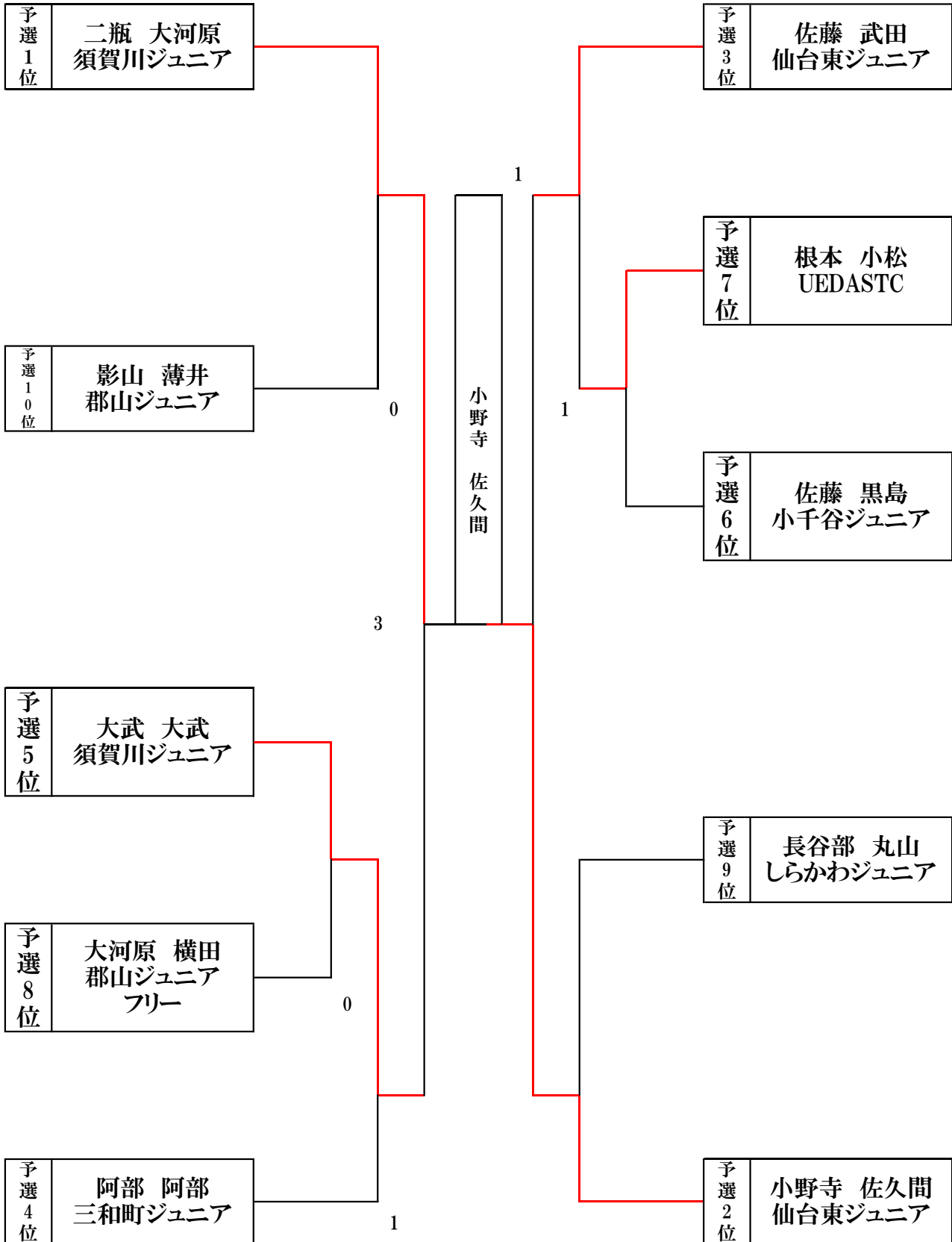
5.6年男子 決勝 トーナメント



5.6年女子 決勝 トーナメント



4年生以下 決勝 トーナメント



5.6年 の 部 男 子

NO	氏 名		クラブ名	地域											勝	負	得失点	順位
					1	2	3	4	5	6	7	8	9	10				
1	袴塚 昊和	橋本 希良	しらかわジュニア	福島県		④	④	④	④	④	④	④	④	④	9	0		1
2	草野 春真	青木 汰心	三和町ジュニア	福島県	0		④	④	④	④	④	④	④	④	8	1		2
3	白石 将也	園部 友也	一本松ジュニア	栃木県	2	0		④	④	④	2	④	0	3	3	6		6
4	緑川 晶仁	竹添 燈矢	白河東ジュニア	福島県	0	1	1		④	0	1	2	0	1	1	8		9
5	遠藤 舜	菅野 雅琥	郡山ジュニア	福島県	0	0	0	2		0	3	3	0	0	0	9		10
6	長谷部 凱大	根本 遼樹	しらかわジュニア	福島県	1	1	2	④	④		④	④	3	2	3	6		7
7	金澤 諒	泉沢 幸明	浦安市ソフトテニスジュニア	千葉県	0	3	④	④	④	3		④	④	0	5	4		4
8	加藤 全貴	有我 建輝	須賀川ジュニア	福島県	0	0	0	④	④	1	1		0	1	2	7		8
9	樋口 琥珀	千葉 諒士	郡山ジュニア	福島県	2	2	④	④	④	④	3	④		3	5	4		5
10	佐藤史琉	佐藤 慧斗	御山ゆずっこ	福島県	0	1	④	④	④	④	④	④	④		7	2		3

5.6年 年生 の 部 女 子

Aリーグ				1	2	3	4	5	6	勝	負	得失点	順位
NO	氏 名	クラブ名	地域										
1	加藤 朱優	菅野 彩羽	二本松ジュニア	福島県		3	④	④	2	④	3	2	4
2	小野 樹姫	菊地 萌々	仙台東ジュニア	宮城県	④		1	④	④	④	4	1	2
3	緑川 莉英	柴原 菜々美	白河東ジュニア	福島県	3	④		④	④	④	4	1	1
4	関根 くるみ	横田 夏望	郡山ジュニア	福島県	0	0	0		1	④	1	4	5
5	神野 結菜	薄 愛結	二本松ジュニア	福島県	④	1	1	④		④	3	2	3
6	佐藤 美波	鈴木 智菜	浦安市STジュニア 須賀川ジュニア	千葉県	0	1	0	3	1		0	5	6

Bリーグ				7	8	9	10	11	12	勝	負	得失点	順位
NO	氏 名	クラブ名	地域										
7	田中 葵	関根 花夏	郡山ジュニア	福島県		3	④	2	2	④	2	3	4
8	小沼 美空	田中 凜翔	いすみジュニア	千葉県	④		④	④	1	④	4	1	2
9	武田 芽依	大武 姫愛	仙台東ジュニア	宮城県	0	3		2	0	④	1	0	5
10	大友 咲輝	菅野 愛湊	二本松ジュニア	福島県	④	1	④		0	④	3	2	3
11	大倉 心陽	尾亦 咲娃	しらかわジュニア	福島県	④	④	④	④		④	5	0	1
12	藤田 美佑	大武 心優	須賀川ジュニア	福島県	2	1	0	2	0		0	5	6

5.6年女子 予選1.2位 Aリーグ

NO	氏 名	クラブ名	予選順位	1	2	3	4	勝	負	得失点	順位
1	緑川 莉英	柴原 菜々美	白河東ジュニア	A1		④	2	0	1	2	3
2	小沼 美空	田中 凜翔	いすみジュニア	B2	2		0	2	0	3	4
3	小野 樹姫	菊地 萌々	仙台東ジュニア	A2	④	④		3	2	1	2
4	大倉 心陽	尾亦 咲娃	しらかわジュニア	B1	④	④	④		3	0	1

5.6年女子 予選3.4位 Bリーグ

NO	氏 名	クラブ名	予選順位	1	2	3	4	勝	負	得失点	順位
5	神野 結菜	薄 愛結	二本松ジュニア	A3		3	3	1	0	3	4
6	田中 葵	関根 花夏	郡山ジュニア	B4	④		1	④	2	1	2
7	加藤 朱優	菅野 彩羽	二本松ジュニア	A4	④	④		④	3	0	1
8	大友 咲輝	菅野 愛湊	二本松ジュニア	B3	④	3	1		1	2	3

5.6年女子 予選5.6位 Cリーグ

NO	氏 名	クラブ名	予選順位	1	2	3	4	勝	負	得失点	順位
9	関根 くるみ	横田 夏望	郡山ジュニア	A5		1	1	0	0	3	4
10	藤田 美佑	大武 心優	須賀川ジュニア	B6	④		0	④	2	1	2
11	佐藤 美波	鈴木 智菜	浦安市STジュニア 須賀川ジュニア	A6	④	④		④	3	0	1
12	武田 芽依	大武 姫愛	仙台東ジュニア	B5	④	3	1		1	2	3

《 予選リーグ 》

《 決勝トーナメント 》

Aブロック		1	2	3	4	5	6	勝	負	順位
1	TGクラブ		②	0	1	②	1	2	3	4
2	せせらぎクラブ	1		1	1	②	③	2	3	5
3	ウィナークラブ	③	②		③	③	1	4	1	2
4	福島県選抜	②	②	0		1	0	2	3	3
5	Abii Life	1	1	0	②		0	1	4	6
6	姫神クラブ	②	0	②	③	③		4	1	1

Bブロック		1	2	3	4	5	勝	負	順位
1	太田クラブ		0	0	1	1	0	5	5
2	碓氷安中クラブ	③		②	③	1	3	1	1
3	OKI	③	1		1	②	2	2	3
4	KEIスポーツ	②	0	②		②	3	1	2
5	上尾OBクラブ	②	②	1	1		2	2	4

