

大会名 : 全日本シングルス選手権広島県予選会

開催日 : 2020年2月23日(日)

会場 : 広島翔洋コート

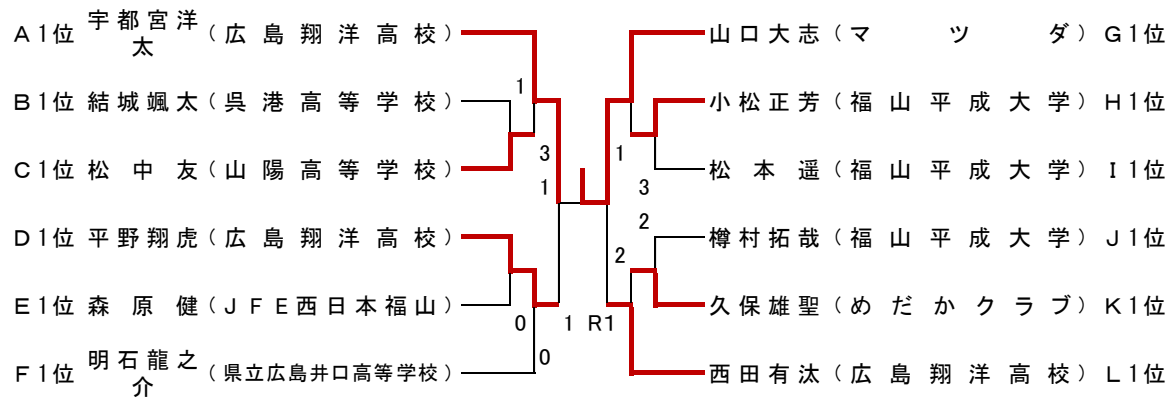
	1位	2位	3位		出場人数
一般男子	山口大志 マツダ	宇都宮洋太 広島翔洋高等学校	西田有汰 広島翔洋高等学校	平野翔虎 広島翔洋高等学校	36
一般女子	内瀬侑杏 広島修道大学ひろしま協創 高等学校	浅見今日子 広島修道大学ひろしま協創 高等学校	永江鈴香 東洋観光	武市明香里 広島修道大学ひろしま協創 高等学校	31

[一般男子 予選リーグ]

A ブロック				1	2	3	勝率	得失差	順位
1	宇都宮 洋太	高体連	広島翔洋高校	***	④	④	2/2		1
2	板舛 慶大	中体連	広島市立古田中学校	1	***	2	0/2		3
3	棚町 健人	広島市	めだかクラブ	0	④	***	1/2		2
B ブロック				4	5	6	勝率	得失差	順位
4	下瀬 浩	広島市	藤の木ソフトテニスクラブ	***	0	0	0/2		3
5	結城 颯太	高体連	呉港高等学校	④	***	④	2/2		1
6	榎虎 太郎	中体連	呉市立音戸中学校	④	3	***	1/2		2
C ブロック				7	8	9	勝率	得失差	順位
7	沖本 瑛光	福山市	J F E 西日本福山	***	1	④	1/2		2
8	松中 友	高体連	山陽高等学校	④	***	④	2/2		1
9	森本 克人	学連	福山平成大学	3	0	***	0/2		3
D ブロック				10	11	12	勝率	得失差	順位
10	田辺 法輝	広島市	安芸紅葉	***	3	④	1/2		2
11	平野 翔虎	高体連	広島翔洋高校	④	***	④	2/2		1
12	安達 修也	学連	広島大学	1	0	***	0/2		3
E ブロック				13	14	15	勝率	得失差	順位
13	森原 健	福山市	J F E 西日本福山	***	④	④	2/2		1
14	井田 和宏	広島市	東洋観光	3	***	1	0/2		3
15	大上 達也	広島市	マツダ	3	④	***	1/2		2
F ブロック				16	17	18	勝率	得失差	順位
16	明石 龍之介	高体連	広島県立広島井口高等学校	***	④	④	2/2		1
17	平川 史恩	中体連	呉市立音戸中学校	2	***	1	0/2		3
18	高岡 統星	学連	福山平成大学	0	④	***	1/2		2
G ブロック				19	20	21	勝率	得失差	順位
19	山口 大志	広島市	マツダ	***	④/④	④	2/2		1
20	榎竜 太郎	中体連	呉市立音戸中学校	1/0	***	④	1/2		2
21	與那嶺 晃汰	学連	福山平成大学	R	R	***	0/2		3

H ブロック				22	23	24	勝率	得失差	順位
22	曾利順平	広島市	中国電力	***	0	④	1/2		2
23	小松正芳	学連	福山平成大学	④	***	④	2/2		1
24	板谷光浩	広島市	安芸紅葉	1	1	***	0/2		3
I ブロック				25	26	27	勝率	得失差	順位
25	高岡昂矢	福山市	福山クラブ	***	R	R	0/2		3
26	工藤祐輝	中体連	呉市立音戸中学校	④	***	④/1	1/2	5-7=2	2
27	松本遥	学連	福山平成大学	④	3/④	***	1/2	7-5=+2	1
J ブロック				28	29	30	勝率	得失差	順位
28	田島一真	学連	東洋観光	***	0	④	1/2		2
29	樽村拓哉	学連	福山平成大学	④	***	④	2/2		1
30	大塚悠祐	福山市	JFE西日本福山	3	0	***	0/2		3
K ブロック				31	32	33	勝率	得失差	順位
31	久保雄聖	広島市	めだかクラブ	***	④	④	2/2		1
32	尾崎伊織	高体連	呉港高等学校	2	***	④	1/2		2
33	河本義雅	広島市	ツイスター	0	0	***	0/2		3
L ブロック				34	35	36	勝率	得失差	順位
34	西田有汰	高体連	広島翔洋高校	***	④	④	2/2		1
35	金盛悠祐	学連	広島大学	1	***	④	1/2		2
36	中川雅貴	呉市	日鉄日新製鋼呉	0	1	***	0/2		3

男子決勝トーナメント



[一般女子 予選リーグ]

A ブロック				1	2	3	勝率	得失差	順位
1	岡野若奈	高体連	広島翔洋高校	***	④	④	2/2		1
2	原野湊	中体連	広島修道大学ひろしま協創 中 学 校	0	***	④	1/2		2
3	横田亜希	学連	福山平成大学	3	2	***	0/2		3
B ブロック				4	5	6	勝率	得失差	順位
4	武市明香里	高体連	広島修道大学ひろしま協創 高 等 学 校	***	④	④	2/2		1
5	西原友里	中体連	広島市立口田中学校	2	***	④	1/2		2
6	矢野陽子	学連	福山平成大学	1	2	***	0/2		3
C ブロック				7	8	9	勝率	得失差	順位
7	岡本優希乃	広島市	東洋観光	***	④	3	1/2		2
8	秋葉はるか	高体連	広島修道大学ひろしま協創 高 等 学 校	2	***	1	0/2		3
9	丸本菜那	広島市	清水ヶ丘高等学校	④	④	***	2/2		1
D ブロック				10	11	12	勝率	得失差	順位
10	川口みゆき	広島市	どんぐり北広島	***	1	④	1/2		2
11	清家青空	高体連	清水ヶ丘高等学校	④	***	④	2/2		1
12	細川蒔緒	学連	福山平成大学	0	0	***	0/2		3
E ブロック				13	14	15	勝率	得失差	順位
13	浅見今日子	高体連	広島修道大学ひろしま協創 高 等 学 校	***	④	④	2/2		1
14	黒崎菖子	高体連	広島翔洋高校	0	***	④	1/2		2
15	古藤向日葵	広島市	東洋観光	0	0	***	0/2		3
F ブロック				16	17	18	勝率	得失差	順位
16	渡部綾香	高体連	広島翔洋高校	***	④	2	1/2		2
17	森川奈々子	学連	広島大学	3	***	1	0/2		3
18	永江鈴香	広島市	東洋観光	④	④	***	2/2		1

G ブロック				19	20	21	22	勝率	得失差	順位
19	三隅はすは	広島市	どんぐり北広島	***	④	3	④	2/3		2
20	西原愛理	中体連	広島市立口田中学校	1	***	3	④	1/3		3
21	森川愛月	高体連	広島修道大学ひろしま協創高等学校	④	④	***	④	3/3		1
22	田中蒔緒	学連	福山平成大学	0	2	0	***	0/3		4

H ブロック				23	24	25	勝率	得失差	順位
23	柴原香琳	学連	福山平成大学	***	④	④	2/2		1
24	大曲優心梨	高体連	広島県新庄高等学校	2	***	3	0/2		3
25	辻季佳	広島市	東洋観光	3	④	***	1/2		2

I ブロック				26	27	28	勝率	得失差	順位
26	内潟侑杏	高体連	広島修道大学ひろしま協創高等学校	***	④	④	2/2		1
27	犬飼ひより	学連	福山平成大学	1	***	3	0/2		3
28	亀田真朋	広島市	どんぐり北広島	1	④	***	1/2		2

J ブロック				29	30	30	勝率	得失差	順位
29	佐藤成美	高体連	清水ヶ丘高等学校	***	④	④	2/2		1
30	樽村妹穂	中体連	呉市立音戸中学校	0	***	④	1/2		2
31	新開舞桜	広島市	東洋観光	2	2	***	0/2		3

女子決勝トーナメント

