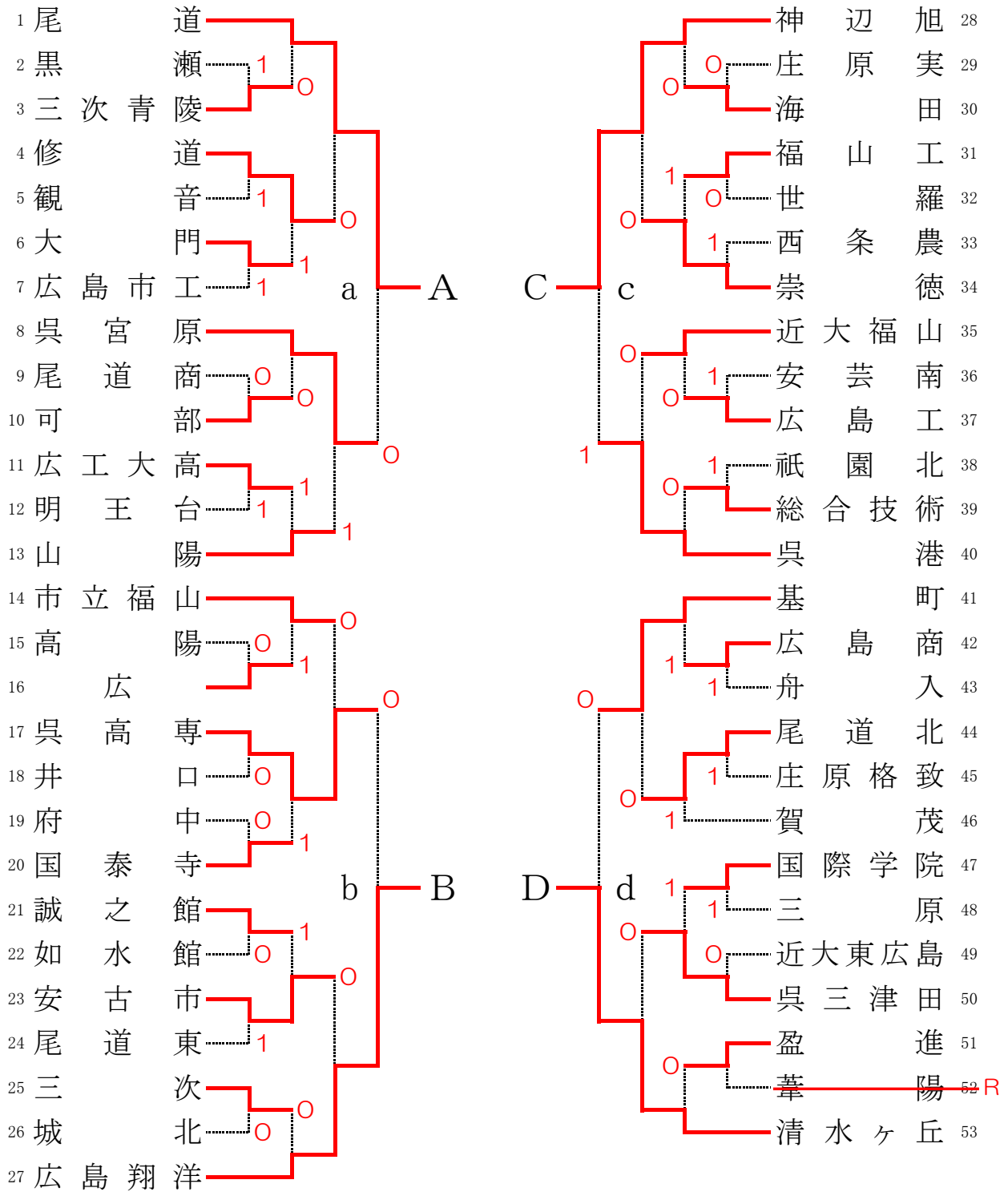
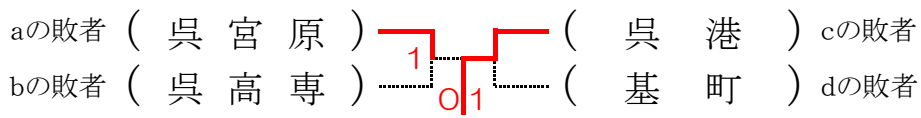


団体戦 男子の部



5・6位決定戦



7・8位決定戦

