

[男子 予選リーグ]

A ブロック				1	2	3	勝率	得失差	順位
1	中原 寛海	広島県	マ ツ ダ	***					
2	塩飽 永二	岡山県	味 野 中 学		***				
3	桑江 晴生	山口県	下 関 市 立 大 学			***			
B ブロック				4	5	6	勝率	得失差	順位
4	西田 有汰	広島県	広 島 修 道 大 学	***					
5	尾島 涼太	島根県	浜 田 東 中 学		***				
6	田辺 法輝	広島県	安 芸 紅 葉			***			
C ブロック				7	8	9	勝率	得失差	順位
7	松本 英士	山口県	東 ソ ー 南 陽	***					
8	清家 蒼人	広島県	三 原 市 立 第 三 中 学		***				
9	中川 雄貴	広島県	広 島 大 学			***			
D ブロック				10	11	12	勝率	得失差	順位
10	久保 雄聖	広島県	め だ か ク ラ ブ	***					
11	永田 翔大	山口県	山 口 大 学		***				
12	村木 敬大	広島県	マ ツ ダ			***			
E ブロック				13	14	15	勝率	得失差	順位
13	松中 友	広島県	福 山 平 成 大 学	***					
14	石田 滉樹	広島県	黒 瀬 中 学		***				
15	木村 颯	山口県	徳山工業高等専門学校			***			
F ブロック				16	17	18	勝率	得失差	順位
16	岩本 将志	山口県	東 ソ ー 南 陽	***					
17	高橋 直希	岡山県	連 島 中 学		***				
18	川元 陸	広島県	安 芸 紅 葉			***			
G ブロック				19	20	21	勝率	得失差	順位
19	浦川 優生	広島県	マ ツ ダ	***					
20	狭間 蒼登	広島県	熊 野 東 中 学		***				
21	上川床 玲鳳	山口県	下 関 市 立 大 学			***			
H ブロック				22	23	24	勝率	得失差	順位
22	金子 慶汰	広島県	マ ツ ダ	***					
23	大川 聖人	山口県	山 口 大 学		***				
24	田村 慎太郎	広島県	R I S E			***			

I ブロック				25	26	27	勝率	得失差	順位
25	今田 迅	島根県	江津 中学	***					
26	馬場 翔永	広島県	広島 修道 大学		***				
27	塩田 悠登	山口県	東ソ一 南陽			***			

J ブロック				28	29	30	勝率	得失差	順位
28	林 佑太郎	広島県	N T T 西日本	***					
29	吉原 大道	島根県	浜田 第一 中学		***				
30	沖中 雅幸	広島県	廿日市 クラブ			***			

K ブロック				31	32	33	勝率	得失差	順位
31	西川 智	広島県	マツダ	***					
32	佐伯 勇人	広島県	山陽 高校		***				
33	小坂 和矢	山口県	下関市立 大学			***			

L ブロック				34	35	36	勝率	得失差	順位
34	梶田 千春	広島県	廿日市 クラブ	***					
35	北野 智也	岡山県	児島 中学		***				
36	内藤 裕哉	山口県	山口 大学			***			

M ブロック				37	38	39	勝率	得失差	順位
37	吉岡 真司	山口県	東ソ一 南陽	***					
38	宇根田 圭悟	広島県	向島 中学		***				
39	宮崎 航輔	広島県	広島 大学			***			

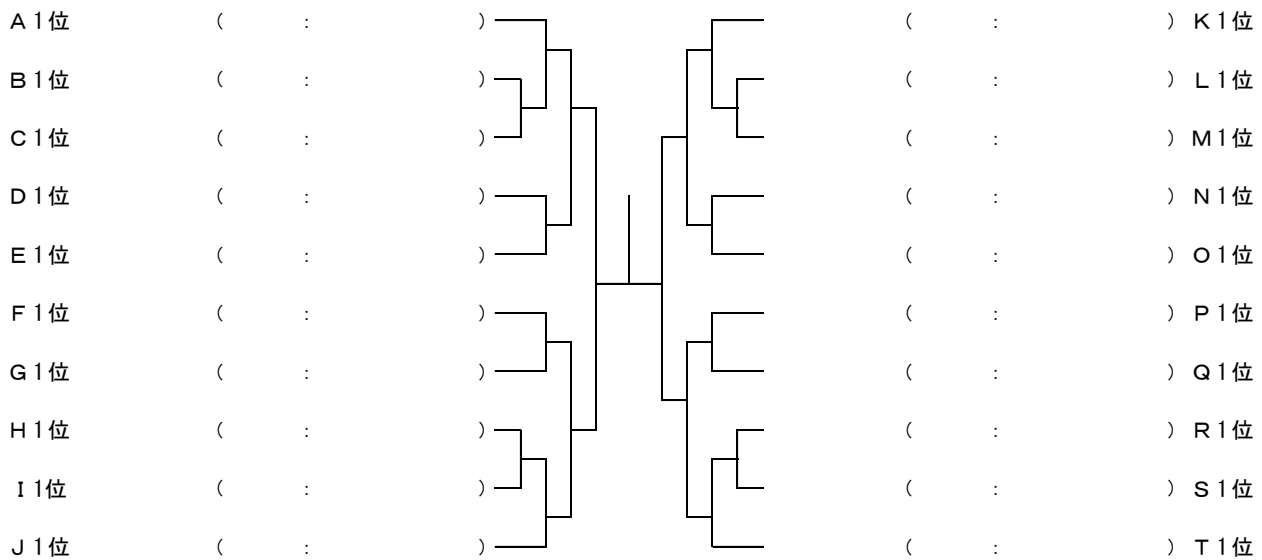
N ブロック				40	41	42	勝率	得失差	順位
40	高岡 昂也	広島県	福山 クラブ	***					
41	梶山 成	広島県	熊野 中学		***				
42	兼森 富久斗	山口県	東ソ一 南陽			***			

O ブロック				43	44	45	勝率	得失差	順位
43	真玉 一成	島根県	かみありクラブ	***					
44	中林 勇斗	広島県	マツダ		***				
45	明石 龍之介	広島県	安芸 紅葉			***			

P ブロック				46	47	48	勝率	得失差	順位
46	山下 祥吾	山口県	東ソ一 南陽	***					
47	長島 廉	広島県	マツダ		***				
48	近藤 良洋	広島県	広島 大学			***			

Q ブロック				49	50	51	勝率	得失差	順位
49	平野 翔虎	広島県	広島修道大学	***					
50	鈴木 綾馬	広島県	昭和北中学		***				
51	重富 拳輝	山口県	光ソフトテニスクラブ			***			
R ブロック				52	53	54	勝率	得失差	順位
52	佐藤 竜	広島県	東洋観光	***					
53	平田 知寛	山口県	山口大学		***				
54	前田 和紀	広島県	福山平成大学			***			
S ブロック				55	56	57	勝率	得失差	順位
55	谷口 和也	島根県	松江工業クラブ	***					
56	岩永 優真	広島県	己斐中学		***				
57	原 誠弥	広島県	安芸紅葉			***			
T ブロック				58	59	60	勝率	得失差	順位
58	山口 大志	広島県	マツダ	***					
59	阿部 彪太郎	岡山県	御南中学		***				
60	太田 大翔	山口県	下関市立大学			***			

[男子 決勝トーナメント]



[女子 予選リーグ]

A ブロック			1	2	3	勝率	得失差	順位
1	濱村 紗和	山口県	スピリッツ山口	***				
2	岡野 巴咲	岡山県	就実中学		***			
3	石田 蓮	広島県	広島翔洋高校			***		
B ブロック			4	5	6	勝率	得失差	順位
4	守田 帆希	岡山県	就実高校	***				
5	田畑 蘭	広島県	広島翔洋高校		***			
6	鍛野 咲月	広島県	広島大学			***		
C ブロック			7	8	9	勝率	得失差	順位
7	岡本 優希乃	広島県	東洋観光	***				
8	土居 煌琶	広島県	昭和中学		***			
9	古澤 心唯	岡山県	山陽学園高校			***		
D ブロック			10	11	12	勝率	得失差	順位
10	佐藤 心美	広島県	広島翔洋高校	***				
11	足利 茉奈	岡山県	就実中学		***			
12	森脇 陽香	山口県	岩国商業高校			***		
E ブロック			13	14	15	勝率	得失差	順位
13	古藤 向日葵	広島県	東洋観光	***				
14	高下 藍	広島県	三原市立第三中学		***			
15	中野 莉子	岡山県	就実高校			***		
F ブロック			16	17	18	勝率	得失差	順位
16	畑中 望来	岡山県	就実高校	***				
17	藤部 真央	広島県	広島翔洋高校		***			
18	又江 凜	広島県	東洋観光			***		
G ブロック			19	20	21	勝率	得失差	順位
19	松本 遥菜	岡山県	山陽学園高校	***				
20	村上 莓花	広島県	昭和北中学		***			
21	別所 菜々	広島県	東洋観光			***		
H ブロック			22	23	24	勝率	得失差	順位
22	宮前 希帆	広島県	広島翔洋高校	***				
23	竹田 凜	岡山県	就実中学		***			
24	高橋 瑚子	山口県	岩国商業高校			***		

I ブロック				25	26	27	勝率	得失差	順位
25	木村 明日香	山口県	岩国商業高校	***					
26	西村 優那	広島県	因島南中学		***				
27	杉本 希	広島県	広島翔洋高校			***			

J ブロック				28	29	30	勝率	得失差	順位
28	近坂 優衣	岡山県	就実中学	***					
29	桑木 愛花	広島県	広島翔洋高校		***				
30	山出 真由	広島県	清水ヶ丘高校			***			

K ブロック				31	32	33	勝率	得失差	順位
31	永江 鈴香	広島県	東洋観光	***					
32	平岩 由渚	広島県	三原市立第五中学		***				
33	林 李々花	岡山県	就実高校			***			

[女子 決勝トーナメント]

