

< 男 子 >

その1

= A リーグ =

番号	ペ ア 名 (学校名)	4	1	3	2	勝点	負点	順位
4	木 元・寺 下 (小市立)	*	④	④	④	3	0	1
1	中 谷・堀 田 (桜 丘)	0	*	④	1	1	2	3
3	中 川・ 畑 (大聖寺)	0	3	*	0	0	3	4
2	栗 津・瀨 高 (七 尾)	1	④	④	*	2	1	2

= B リーグ =

番号	ペ ア 名 (学校名)	3	2	1	4	勝点	負点	順位
3	山 瑞・佐 原 (羽咋工)	*	④	1	1	1	2	3
2	見 澤・打 和 (大 谷)	2	*	0	1	0	3	4
1	馬 場・幾 田 (飯 田)	④	④	*	④	3	0	1
4	高 橋・小 林 (錦 丘)	④	④	2	*	2	1	2

= C リーグ =

番号	ペ ア 名 (学校名)	3	2	1	4	勝点	負点	順位
3	石 原・桑 名 (尾山台)	*	④	3	1	1	2	2
2	今 井・瀧 本 (鹿 西)	2	*	④	1	1	2	3
1	宮 下・川 端 (東 雲)	④	1	*	1	1	2	4
4	高 宮・坪 根 (北 辰)	④	④	④	*	3	0	1

= D リーグ =

番号	ペ ア 名 (学校名)	2	3	1	4	勝点	負点	順位
2	奥 村・八 崎 (金沢東)	*	④	④	3	2	1	2
3	池 前・吉 田 (大 谷)	0	*	2	1	0	3	4
1	橋 田・川 崎 (羽咋工)	1	④	*	2	1	2	3
4	石 田・前 川 (羽 咋)	④	④	④	*	3	0	1

< 男子 >

その2

= E リーグ =

番号	ペア名 (学校名)	4	2	1	3	勝点	負点	順位
4	橋本・大西 (金沢東)	*	3	④	2	1	2	2
2	谷藤・西埜 (大聖寺)	④	*	0	2	1	2	4
1	宮本・小浦 (羽咋)	1	④	*	1	1	2	3
3	灰外・下畠 (北辰)	④	④	④	*	3	0	1

= F リーグ =

番号	ペア名 (学校名)	2	4	3	1	勝点	負点	順位
2	石田・和田 (小市立)	*	④	0	3	1	2	3
4	紙谷・出見世 (鹿西)	3	*	0	④	1	2	2
3	垣内・作田 (羽咋工)	④	④	*	④	3	0	1
1	新村・池ノ上 (飯田)	④	2	2	*	1	2	4

= G リーグ =

番号	ペア名 (学校名)	3	4	1	2	勝点	負点	順位
3	平嶋・徳田 (大谷)	*	④	④	1	2	1	1
4	大畠・宮下 (金沢)	1	*	2	2	0	3	4
1	松本・飯田 (七尾)	0	④	*	④	2	1	3
2	高橋・橋元 (羽咋工)	④	④	1	*	2	1	2

= H リーグ =

番号	ペア名 (学校名)	3	2	4	1	勝点	負点	順位
3	鶴野・田中 (星稜)	*	④	④	1	2	1	2
2	梅田・坂口 (羽咋工)	1	*	④	0	1	2	3
4	大石・玉井 (錦丘)	3	2	*	0	0	3	4
1	谷内・村上 (飯田)	④	④	④	*	3	0	1

< 女 子 >

その1

= A リーグ =

番号	ペ ア 名 (学校名)	2	1	3	4	勝点	負点	順位
2	藤 本・田 中 (飯 田)	*	④	④	④	3	0	1
1	橋 場・土 合 (金沢商)	0	*	④	2	1	2	3
3	輪 瀬・木 村 (小市立)	0	2	*	1	0	3	4
4	多 知・池 島 (七 尾)	0	④	④	*	2	1	2

= B リーグ =

番号	ペ ア 名 (学校名)	4	2	1	3	勝点	負点	順位
4	餅 田・舟 木 (金沢商)	*	④	④	2	2	1	2
2	松 井・東 藤 (尾山台)	1	*	④	2	1	2	3
1	池 島・武 田 (羽 咋)	1	0	*	1	0	3	4
3	釣 谷・北 本 (金沢東)	④	④	④	*	3	0	1

= C リーグ =

番号	ペ ア 名 (学校名)	2	1	3	4	勝点	負点	順位
2	野 口・畠 中 (北 辰)	*	④	1	④	2	1	2
1	三 瓶・柳 谷 (飯 田)	3	*	2	④	1	2	3
3	岡 野・島 岡 (東 雲)	④	④	*	④	3	0	1
4	藤 澤・永 谷 (鹿 西)	1	0	2	*	0	3	4

= D リーグ =

番号	ペ ア 名 (学校名)	1	4	2	3	勝点	負点	順位
1	元 橋・清 水 (金沢商)	*	④	④	④	3	0	1
4	向 川・根布長 (星 稜)	0	*	1	0	0	3	4
2	村 元・友 田 (輪 島)	0	④	*	0	1	2	3
3	濱 本・岡 橋 (珠洲実)	2	④	④	*	2	1	2

< 女 子 >

その2

= E リーグ =

番号	ペ ア 名 (学校名)	4	2	3	1	勝点	負点	順位
4	西 谷・亀 田 (金沢東)	*	④	④	④	3	0	1
2	東 出・木 本 (小市立)	1	*	④	0	1	2	3
3	長 松・浜 野 (珠洲実)	0	1	*	1	0	3	4
1	宮 野・谷 内 (飯 田)	0	④	④	*	2	1	2

= F リーグ =

番号	ペ ア 名 (学校名)	3	1	2	4	勝点	負点	順位
3	刀 祢・虎 谷 (金沢商)	*	④	1	1	1	2	3
1	高 橋・永 井 (七 尾)	1	*	④	0	1	2	4
2	堂 高・松 田 (羽 咋)	④	2	*	1	1	2	2
4	中 野・今 井 (小松商)	④	④	④	*	3	0	1

= G リーグ =

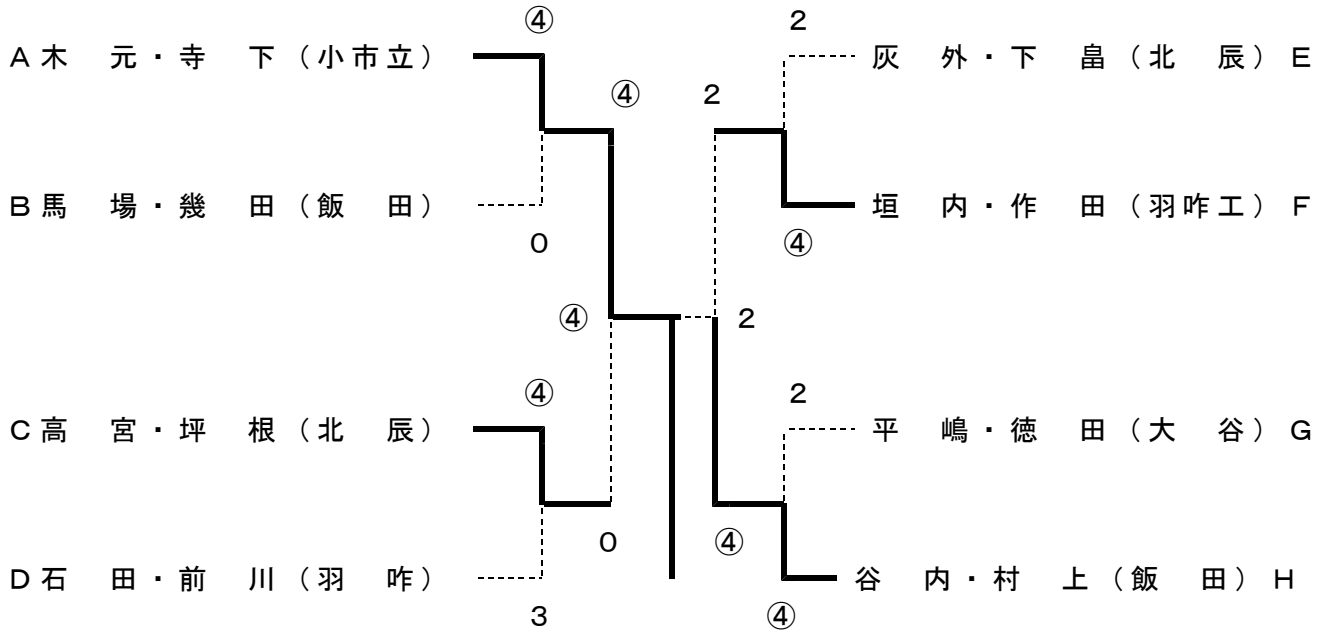
番号	ペ ア 名 (学校名)	3	4	2	1	勝点	負点	順位
3	長 原・安 達 (星 稜)	*	④	④	④	3	0	1
4	島 田・関 塚 (鹿 西)	1	*	1	3	0	3	4
2	奥 ・酒 井 (小 松)	3	④	*	3	1	2	3
1	高 森・久 内 (金沢商)	3	④	④	*	2	1	2

= H リーグ =

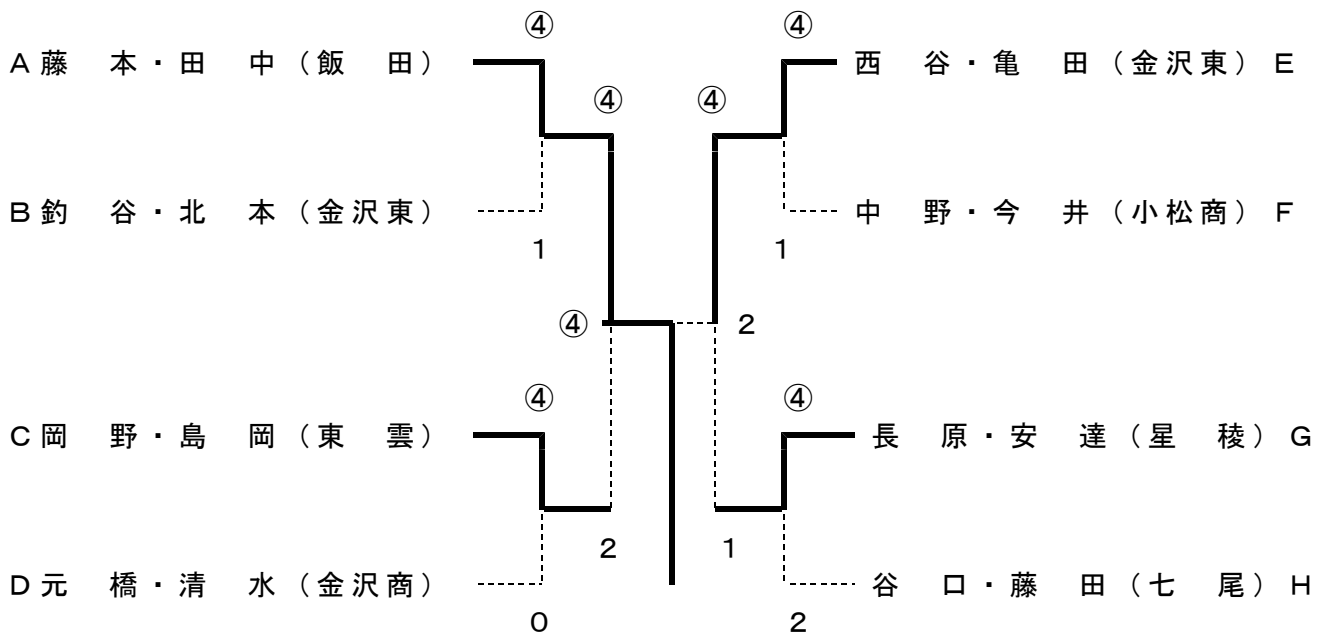
番号	ペ ア 名 (学校名)	4	1	3	2	勝点	負点	順位
4	谷 口・藤 田 (七 尾)	*	④	④	④	3	0	1
1	北 田・木 田 (尾山台)	2	*	④	0	1	2	3
3	酒 井・濱 永 (飯 田)	0	0	*	2	0	3	4
2	木 下・丸 谷 (北 辰)	2	④	④	*	2	1	2

決勝トーナメント

<男子>



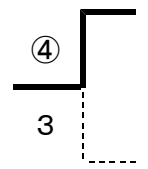
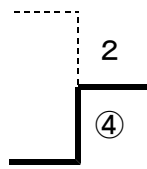
<女子>



北信越代表決定戦

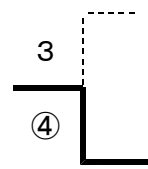
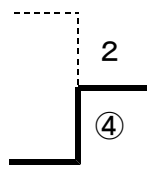
< 男子 >

A 栗津・濱高 (七尾) 橋本・大西 (金沢東) E



B 高橋・小林 (錦丘) 紙谷・出見世 (鹿西) F

C 石原・桑名 (尾山台)



高橋・橋元 (羽咋工) G

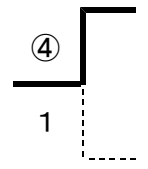
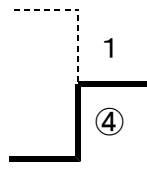
D 奥村・八崎 (金沢東)



鶴野・田中 (星稜) H

< 女子 >

A 多知・池島 (七尾) 宮野・谷内 (飯田) E

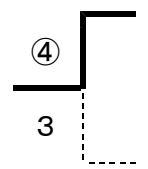
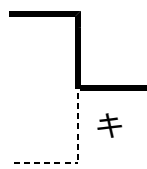


B 餅田・舟木 (金沢商)



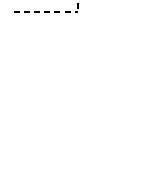
堂高・松田 (羽咋) F

C 野口・畠中 (北辰)



高森・久内 (金沢商) G

D 濱本・岡橋 (珠洲実)



木下・丸谷 (北辰) H

< 男子 >

準決勝

No. _____ 木元 (小市立)
寺下

④

④ - 1
④ - 2
⑥ - 4
④ - 1
-
-

0

(北辰) 高宮 No. _____
坪根

No. _____ 垣内 (羽咋工)
作田

2

0 - ④
④ - 2
2 - ④
2 - ④
④ - 1
1 - ④
-

④

(飯田) 谷内 No. _____
村上

決勝

No. _____ 木元 (小市立)
寺下

④

⑥ - 4
④ - 0
1 - ④
3 - ⑤
⑥ - 4
⑤ - 3
-

2

(飯田) 谷内 No. _____
村上

< 女子 >

準決勝

No. _____ 藤本 (飯田)
田中

④

④ - 2
⑤ - 3
④ - 1
2 - ④
2 - ④
④ - 1
-

2

(東雲) 岡野 No. _____
島岡

No. _____ 西谷 (金沢東)
亀田

④

0 - ④
④ - 0
⑤ - 3
⑤ - 3
④ - 0
-

1

(星稜) 長原 No. _____
安達

決勝

No. _____ 藤本 (飯田)
田中

④

④ - 0
⑤ - 3
1 - ④
④ - 0
2 - ④
④ - 2
-

2

(金沢東) 西谷 No. _____
亀田