

北信越小学生ソフトテニスクラブ選手権大会 男子予選リーグ

男子 A リーグ		1	2	3	勝 率	順位
1	入善 (富)		1	②	1/2	2
2	石川混成A (石)	②		②	2/2	1(OP)
3	丸岡B (福)	1	1		0/2	3

男子 H リーグ		1	2	3	勝 率	順位
1	能美 (石)		1	1	0/2	3
2	富山混成D (富)	②		1	1/2	2(OP)
3	長野 (長)	②	②		2/2	1

男子 B リーグ		1	2	3	勝 率	順位
1	あづみ野 (長)		③	②	2/2	1
2	富山混成C (富)	0		1	0/2	3
3	田鶴浜 (石)	1	②		1/2	2

男子 I リーグ		1	2	3	勝 率	順位
1	見附 (新)		③	③	2/2	1
2	氷見 (富)	0		②	1/2	2
3	とりや (石)	0	1		0/2	3

男子 C リーグ		1	2	3	勝 率	順位
1	射水 (富)		③	②	2/2	1
2	輪島 (石)	0		0	0/2	3
3	燕 (新)	1	③		1/2	2

男子 J リーグ		1	2	3	勝 率	順位
1	庄川 (富)		②	③	2/2	1
2	武生B (福)	1		②	1/2	2
3	美川 (石)	0	1		0/2	3

男子 D リーグ		1	2	3	勝 率	順位
1	福井A (福)		③	②	2/2	1
2	高岡 (富)	0		0	0/2	3
3	小松荒屋 (石)	1	③		1/2	2

男子 K リーグ		1	2	3	勝 率	順位
1	滑川 (富)		②	③	2/2	1
2	石川混成B (石)	1		③	1/2	2(OP)
3	敦賀 (福)	0	0		0/2	3

男子 E リーグ		1	2	3	勝 率	順位
1	巻 (新)		②	②	2/2	1
2	砺波 (富)	1		②	1/2	2
3	宝 (石)	1	1		0/2	3

男子 L リーグ		1	2	3	勝 率	順位
1	七尾 (石)		③	1	1/2	2
2	富山混成B (富)	0		0	0/2	3
3	丸岡A (福)	②	③		2/2	1

男子 F リーグ		1	2	3	勝 率	順位
1	新潟内野 (新)		②	1	1/2	2
2	富山混成A (富)	1		0	0/2	3
3	武生A (福)	②	③		2/2	1

男子 M リーグ		1	2	3	勝 率	順位
1	あづみ松川 (長)		③	③	2/2	1
2	津幡 (石)	0		0	0/2	3
3	福野 (富)	0	③		1/2	2

男子 G リーグ		1	2	3	勝 率	順位
1	ふれあい (富)		1	②	1/2	2
2	内灘 (石)	②		②	2/2	1
3	福井B (福)	1	1		0/2	3

- * 富山混成A (砺波・砺波東部)
- * 富山混成B (木津・高岡)
- * 富山混成C (城端・大沢野)
- * 富山混成D (滑川・射水)
- * 石川混成A (穴水・羽咋)
- * 石川混成B (河北台・野々市市)

北信越小学生ソフトテニスクラブ選手権大会 女子予選リーグ

女子Aリーグ		1	2	3	勝率	順位
1	能登 (石)		②	③	2/2	1
2	富山混成B (富)	1		1	0/2	3
3	武生 (福)	0	②		1/2	2

女子Iリーグ		1	2	3	勝率	順位
1	燕 (新)		③	1	1/2	2
2	美川B (石)	0		0	0/2	3
3	庄川 (富)	②	③		2/2	1

女子Bリーグ		1	2	3	勝率	順位
1	能美 (石)		②	③	2/2	1
2	城端B (富)	1		②	1/2	2
3	内野 (新)	0	1		0/2	3

女子Jリーグ		1	2	3	勝率	順位
1	敦賀A (福)		1	②	1/2	3
2	鷹栖 (富)	②		1	1/2	1
3	内灘 (石)	1	②		1/2	2

-3
2
1

女子Cリーグ		1	2	3	勝率	順位
1	射水 (富)		②	②	2/2	1
2	とりやB (石)	1		0	0/2	3
3	犀生 (石)	1	③		1/2	2

女子Kリーグ		1	2	3	勝率	順位
1	河北台 (石)		③	②	2/2	1
2	高岡 (富)	0		0	0/2	3
3	あづみ野 (長)	1	③		1/2	2

女子Dリーグ		1	2	3	勝率	順位
1	滑川 (富)		③	②	2/2	1
2	見附B (新)	0		0	0/2	3
3	とりやA (石)	1	③		1/2	2

女子Lリーグ		1	2	3	勝率	順位
1	七尾 (石)		②	②	2/2	1
2	木津 (富)	1		②	1/2	2
3	福井 (福)	1	1		0/2	3

女子Eリーグ		1	2	3	勝率	順位
1	巻 (新)		②	③	2/2	1
2	バモスはくい (石)	1		②	1/2	2
3	砺波A (富)	0	1		0/2	3

女子Mリーグ		1	2	3	勝率	順位
1	ふれあい (富)		③	③	2/2	1
2	敦賀B (福)	0		②	1/2	2
3	美川A (石)	0	1		0/2	3

女子Fリーグ		1	2	3	勝率	順位
1	三国 (福)		1	1	0/2	3
2	氷見 (富)	②		②	2/2	1
3	輪島 (石)	②	1		1/2	2

女子Nリーグ		1	2	3	4	勝率	順位
1	見附A (新)		1	③	②	2/3	2
2	城端C (富)	②		③	1	2/3	3
3	おやべ (富)	0	0		0	0/3	4
4	小松荒屋 (石)	1	②	③		2/3	1

1
-3
2

女子Gリーグ		1	2	3	勝率	順位
1	宝 (石)		②	③	2/2	1
2	福野 (富)	1		1	0/2	3
3	長野 (長)	0	②		1/2	2

女子Oリーグ		1	2	3	4	勝率	順位
1	丸岡 (福)		②	②	1	2/3	2
2	砺波C (富)	1		②	1	1/3	3
3	富山混成A (富)	1	1		1	0/3	4
4	津幡 (石)	②	②	②		3/3	1

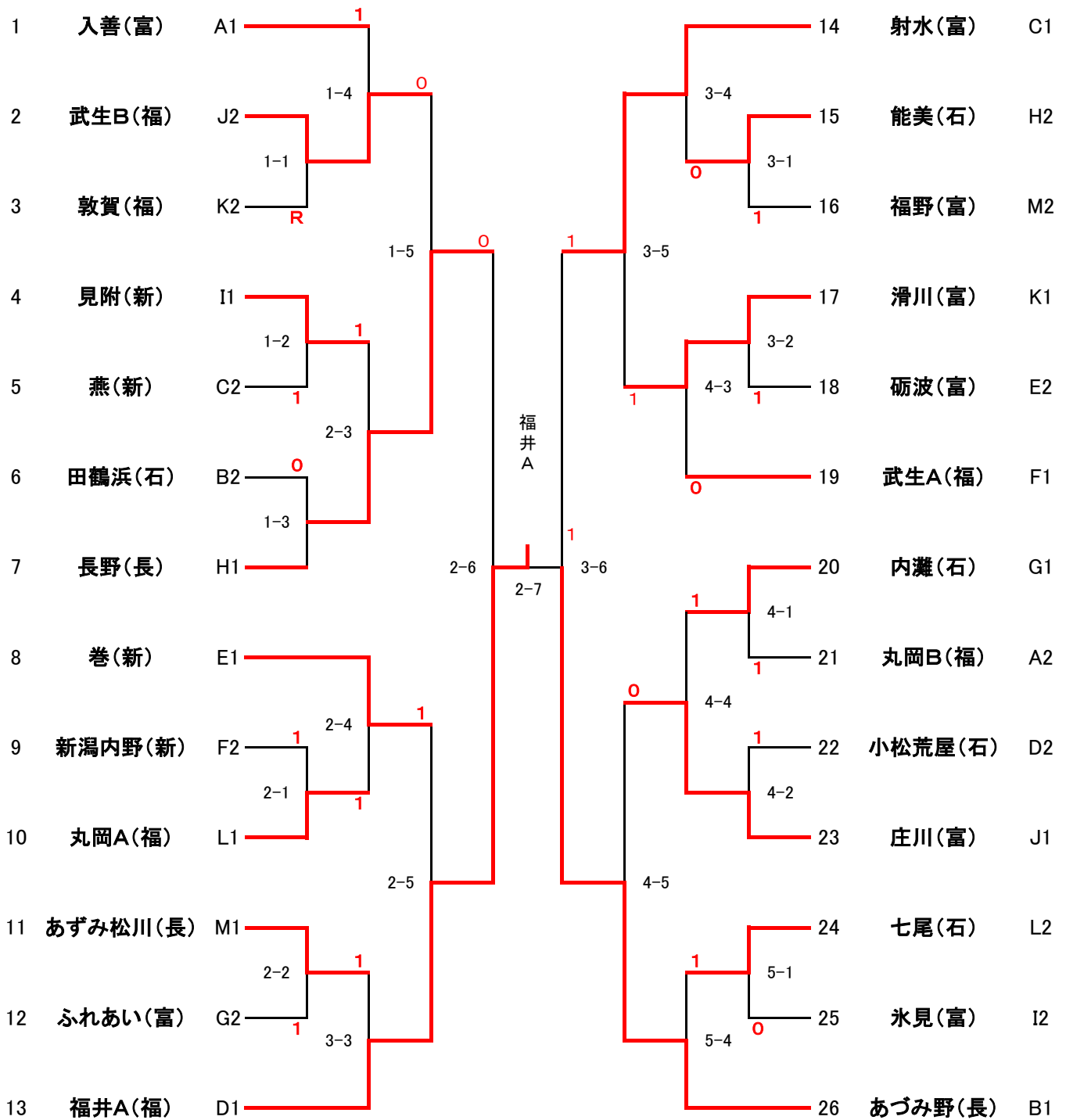
女子Hリーグ		1	2	3	勝率	順位
1	城端A (富)		③	③	2/2	1
2	砺波B (富)	0		1	0/2	3
3	穴水 (石)	0	②		1/2	2

※ 富山混成A(射水・滑川)
※ 富山混成B(木津・高岡)

北信越小学生ソフトテニスクラブ選手権大会

5ゲームマッチ

【男子決勝トーナメント】

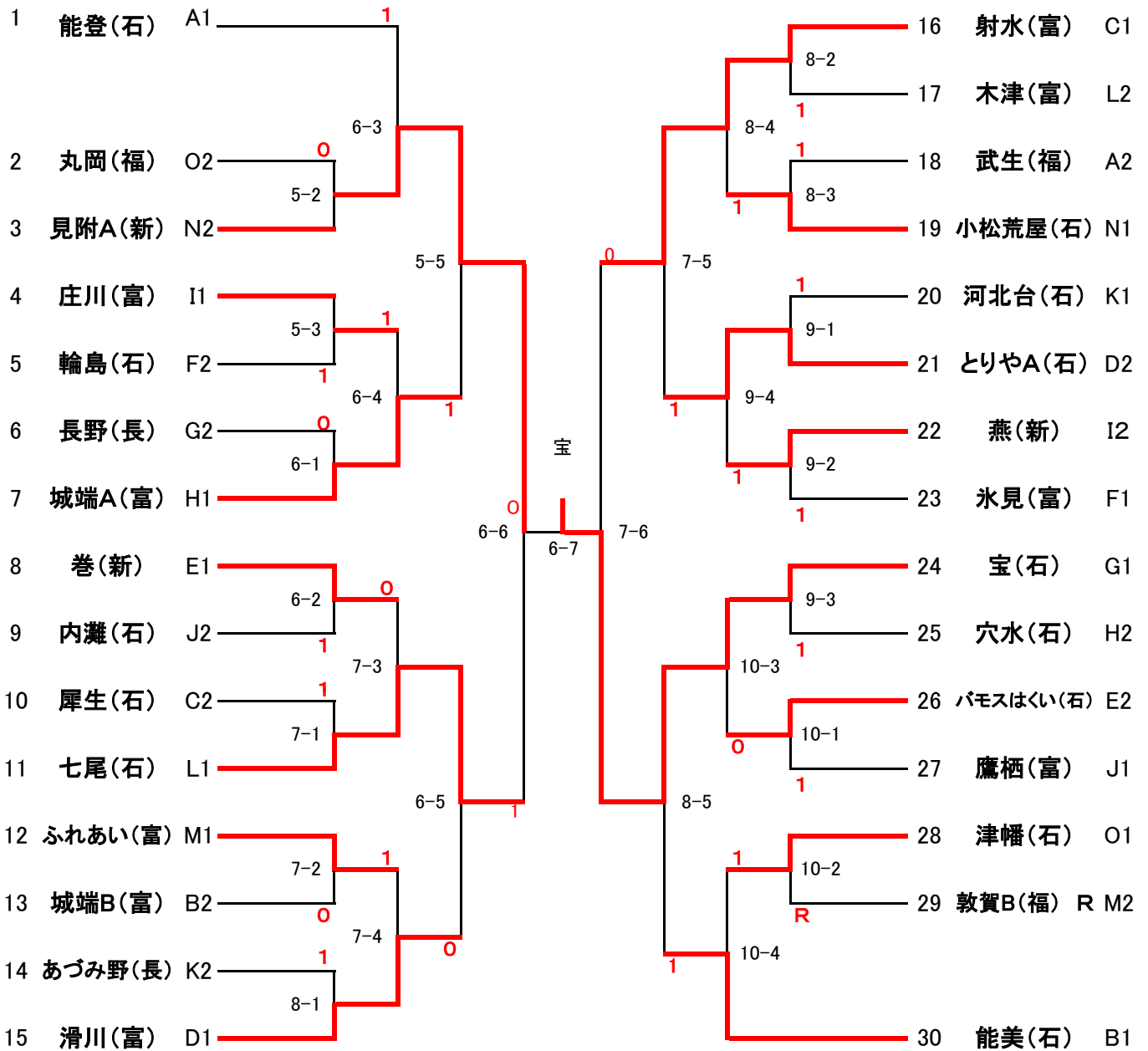


1位: 福井A(福井)
 2位: あづみ野(長野)
 3位: 長野(長野)
 3位: 射水(富山)

北信越小学生ソフトテニスクラブ選手権大会

5ゲームマッチ

【女子決勝トーナメント】

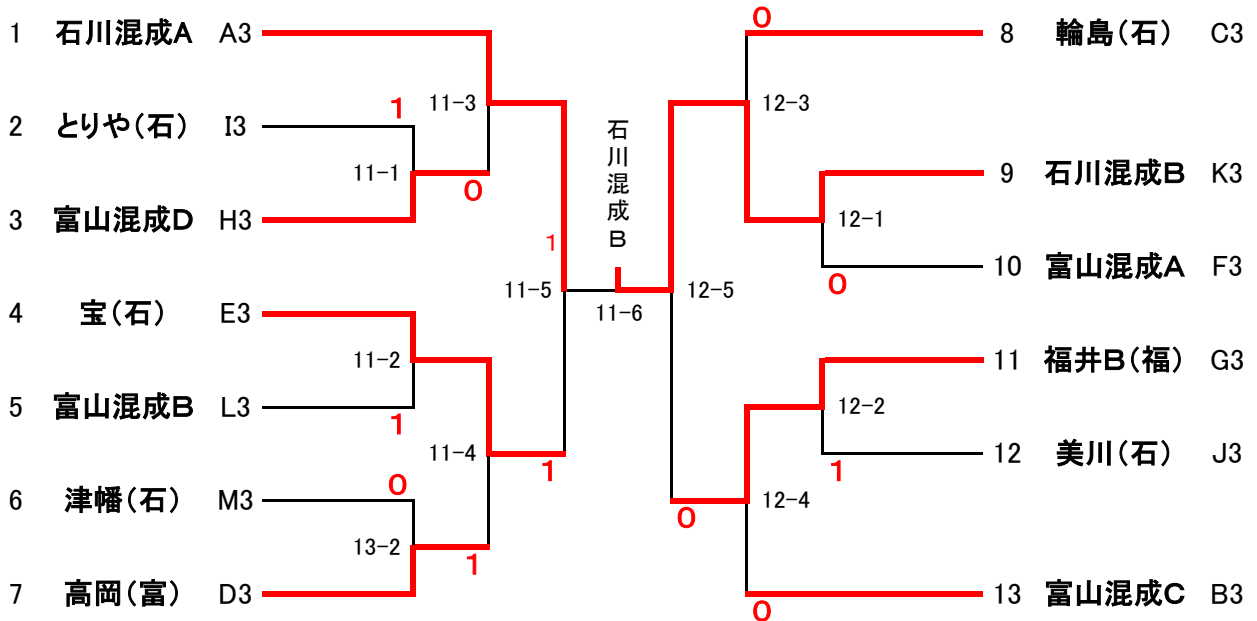


- 1位: 宝(石川)
- 2位: 見附A(新潟)
- 3位: 射水(富山)
- 3位: 七尾(石川)

北信越小学生ソフトテニスクラブ選手権大会

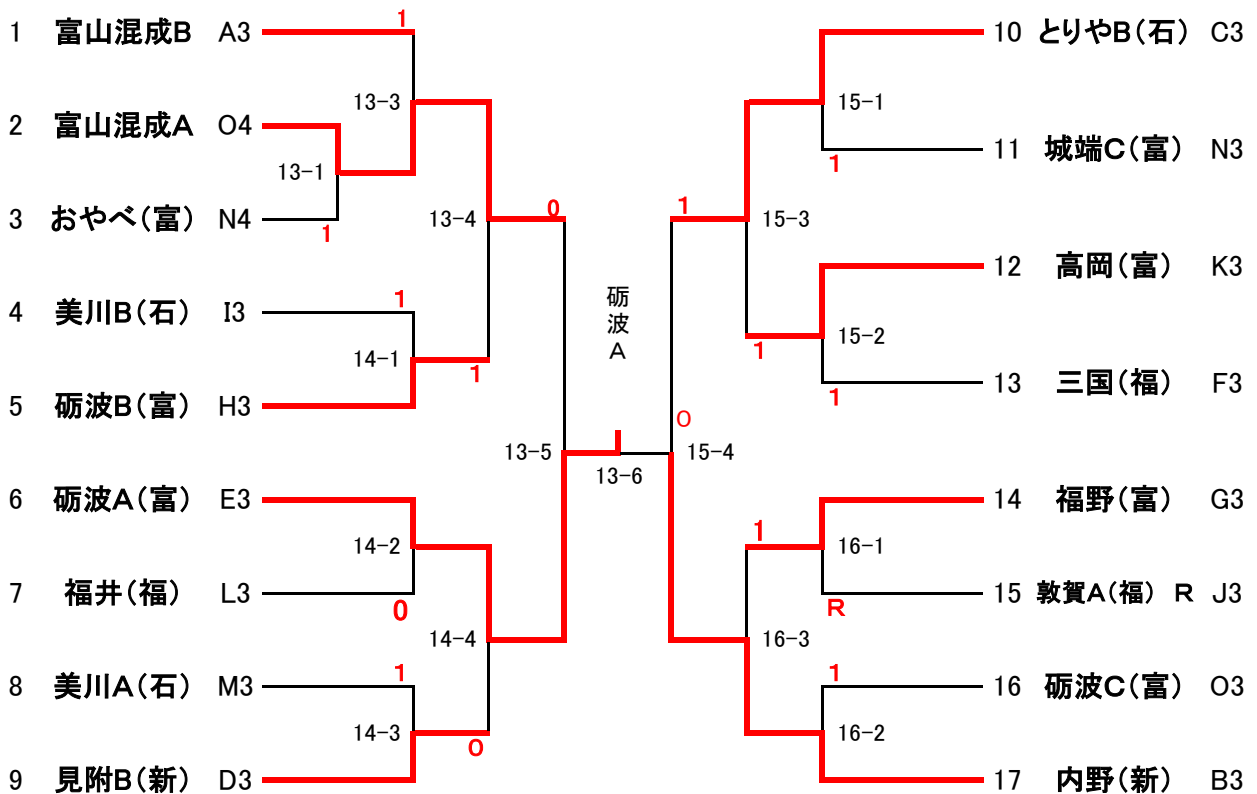
5ゲームマッチ

【男子研修トーナメント】



1位:石川混成B(石川)、2位:石川混成A(石川)

【女子研修トーナメント】



1位:砺波A(富)(富山)、2位:内野(新潟)