

## 85～99歳の部

R1. 10. 20

於：加賀市中央公園テニスコート

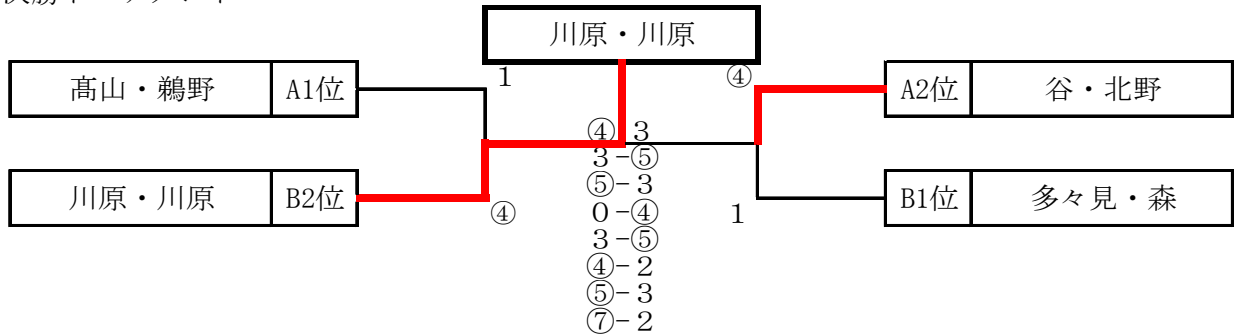
■予選リーグ

A	ペア (所属)	1	2	3	勝率	差	順位
1	高山 隆史・鶴野 雅美 (穴水町STA)・(穴水町STA)		④	④	2 / 2		1
2	谷 勝義・北野 理江 (野々市クラブ)・(野々市クラブ)	2		④	1 / 2		2
3	北原 雅恵・松田 吉史 (中能登町STA)・(七尾市STA)	0	2		0 / 2		3

B	ペア (所属)	1	2	3	4	勝率	差	順位
1	山元 栄治・長 沙織 (七尾市STA)・(七尾市STA)		2	3	④	1 / 3		4
2	川原 美幸・川原 尚登 (羽咋市STA)・(羽咋市STA)	④		④	0	2 / 3		2
3	新田 充・福田久美子 (野々市クラブ)・(野々市クラブ)	④	1		1	1 / 3		3
4	多々見敬子・森 崇 (かほくクラブ)・(かほくクラブ)	3	④	④		2 / 3		1

直対  
直対  
直対  
直対

■決勝トーナメント



■コンソレーション (3位4位リーグ)

	ペア (所属)	1	2	3	勝率	差	順位
A3位	北原 雅恵・松田 吉史 (中能登町STA)・(七尾市STA)		2	④	1 / 2		2
B4位	山元 栄治・長 沙織 (七尾市STA)・(七尾市STA)	④		④	2 / 2		1
B3位	新田 充・福田久美子 (野々市クラブ)・(野々市クラブ)	3	3		0 / 2		3

## 100～109歳の部

	ペア (所属)	1	2	3	4	5	勝率	差	順位
1	大森 幸誠・干場 和江 (中能登町STA)・(中能登町STA)		④	1	2	2	1 / 4		4
2	北本 信也・多村真樹子 (野々市クラブ)・(野々市クラブ)	1		0	0	1	0 / 4		5
3	井上 幸江・長田 正行 (羽咋市STA)・(金沢愛好会)	④	④		1	3	2 / 4		3
4	榊原 雄司・米沢優美子 (兼六クラブ)・(ふたばクラブ)	④	④	④		④	4 / 4		1
5	中家加寿子・松田 一浩 (志賀町STA)・(羽咋市STA)	④	④	④	1		3 / 4		2

## 110～119才の部

■予選リーグ

A	ペア (所属)	1	2	3	勝率	差	順位
1	石田 恵子・畔柳昌巳 竹田勝志 (内灘V遊クラブ)・(野々市クラブ内灘V遊クラブ)		2	2	0 / 2		3
2	加藤千容美・徳田三喜夫 (松ぼっくり)・(能美クラブ)	④		④	2 / 2		1
3	津田 求・中本 博美 (金沢愛好会)・(内灘V遊クラブ)	④	2		1 / 2		2

B	ペア (所属)	1	2	3	勝率	差	順位
1	吉田 文代・山崎 利隆 (中能登町STA)・(中能登町STA)		0	2	0 / 2		3
2	東方美智代・山田 健一 (加賀グリーンクラブ)・(加賀グリーンクラブ)	④		④	2 / 2		1
3	大畑 清隆・前野 英恵 (野々市クラブ)・(ふたばクラブ)	④	2		1 / 2		2

C	ペア (所属)	1	2	3	勝率	差	順位
1	西 邦夫・西 千鶴 (ふたばクラブ)・(ふたばクラブ)	④	3	1 / 2		2	
2	小形 巧・新森由喜子 (野々市クラブ)・(野々市クラブ)	2	④	0 / 2		3	
3	田中 啓誠・南 可祝 (七尾市STA)・(松任コスモクラブ)	④	④	2 / 2		1	

■決勝リーグ

	ペア (所属)	1	2	3	勝率	差	順位
A1位	加藤千容美・徳田三喜夫 (松ぼっくり)・(能美クラブ)	④	1	1	0 / 2		3
B1位	東方美智代・山田 健一 (加賀グリーンクラブ)・(加賀グリーンクラブ)	④	④	2 / 2		1	
C1位	田中 啓誠・南 可祝 (七尾市STA)・(松任コスモクラブ)	④	3	1 / 2		2	

■コンソレーション (2位リーグ)

	ペア (所属)	1	2	3	勝率	差	順位
A2位	津田 求・中本 博美 (金沢愛好会)・(内灘V遊クラブ)	④	2	3	0 / 2		3
B2位	大畑 清隆・前野 英恵 (野々市クラブ)・(ふたばクラブ)	④	④	1	1 / 2		2
C2位	西 邦夫・西 千鶴 (ふたばクラブ)・(ふたばクラブ)	④	④	2 / 2		1	

■コンソレーション (3位リーグ)

	ペア (所属)	1	2	3	勝率	差	順位
A3位	石田 恵子・ <small>畔柳昌巳</small> 竹田勝志 (内灘V遊クラブ)・(野々市クラブ内灘V遊クラブ)	④	2	2	0 / 2		3
B3位	吉田 文代・山崎 利隆 (中能登町STA)・(中能登町STA)	④	④	2 / 2		1	
C3位	小形 巧・新森由喜子 (野々市クラブ)・(野々市クラブ)	④	1	1 / 2		2	

120～129歳の部

	ペア (所属)	1	2	3	4	勝率	差	順位
1	岩本 浩三・谷内 忍 (穴水町STA)・(穴水町STA)	④	1	④	2 / 3	5-6=△1	2	
2	伊藤真佐美・干場 三郎 (中能登町STA)・(松任コスモクラブ)	3	④	0	3	0 / 3	4	
3	岩田 正・北原 俊子 (中能登町STA)・(中能登町STA)	④	④	④	3	2 / 3	7-5=2	1
4	島崎 愛子・小豆 竹志 (穴水町STA)・(穴水町STA)	2	④	④	2 / 3	6-7=△1	3	

直対  
直対

130～139歳の部

	ペア (所属)	1	2	3	4	勝率	差	順位
1	山本 昇・藤澤 幸栄 (かほくクラブ)・(七尾市STA)	④	1	2	1 / 3		3	
2	南 さとみ・川上 隆夫 (穴水町STA)・(美川クラブ)	0	④	0	3	0 / 3	4	
3	室崎 康雄・井上 芳衣 (金沢愛好会)・(ふたばクラブ)	④	④	④	3 / 3		1	
4	平野みつ子・高山 邦夫 (中能登町STA)・(能登町STA)	④	④	3	2 / 3		2	

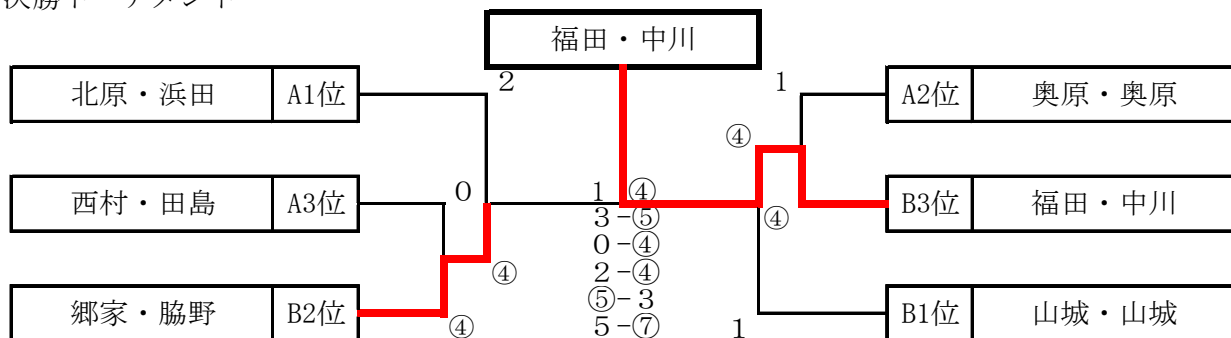
140歳以上の部

■予選リーグ

A	ペア (所属)	1	2	3	勝率	差	順位
1	奥原 健次・奥原外茂栄 (七尾市STA)・(七尾市STA)	④	1	1 / 2		2	
2	西村 哲夫・田島 邦子 (額クラブ)・(ふたばクラブ)	2	④	0	0 / 2	3	
3	北原 久子・浜田 宣雄 (中能登町STA)・(小松市STA)	④	④	2 / 2		1	

B	ペア (所属)	1	2	3	勝率	差	順位
1	福田 重成・中川くみ子 (金沢愛好会)・(七尾市STA)		2	④	1 / 2	6-7=△1	3
2	山城美恵子・山城与嗣郎 (わかばクラブ)・(石川県連盟役員)	④		3	1 / 2	7-6=1	1
3	郷家 勝徳・脇野 信子 (野々市クラブ)・(額クラブ)	3	④		1 / 2	7-7=0	2

■決勝トーナメント



シニアミックス大会歴代優勝ペア

回数	年度	85~99歳の部	100~109歳の部	110~119歳の部	120~129歳の部	130~139歳の部	140歳以上の部	
	平14	石田・山田 (内灘・加賀)	架間・架間 (松任)	青木・谷内 (金沢)	福村・脇野 (金沢)			
1	平15	高見・高見 (小松)	郷家・清水 (野々市・鳥屋)	青木・谷内 (金沢)	福村・脇野 (金沢)			
2	平16	葦島・岩本 (松任・穴水)	室崎・井上 (金沢)	郷家・北原 (野々市・鳥屋)	長田・田島 (金沢)			
3	平17	升田・米沢 (かほく・金沢)	室崎・井上 (金沢)	郷家・荒木 (野々市・金沢)	安多・脇野 (金沢)			
4	平18	升田・米沢 (かほく・金沢)	室崎・井上 (金沢)	長田・北原 (金沢・中能登)	南・西出 (小松・加賀)	-		
5	平19	岩山・山口 (加賀)	室崎・井上 (金沢)	中村・長元 (内灘・中能登)	郷家・荒木 (野々市・金沢)	安多・脇野 (金沢)		
6	平20	蔵・米沢 (能美・金沢)	室崎・井上 (金沢)	架間・架間 (白山)	平野・山城 (中能登・加賀)	安多・脇野 (金沢)		
7	平21	玉井・長元 (野々市・中能登)	石田・下島 (内灘)	室崎・井上 (金沢)	長田・北原 (金沢・中能登)	安多・脇野 (金沢)		
8	平22	岩山・山口 (加賀)	升田・米沢 (かほく・金沢)	室崎・井上 (金沢)	架間・架間 (白山)	安多・脇野 (金沢)		
9	平23	雨天中止						
10	平24	山口・山田 (加賀グリーナーズ)	田中・米澤 (七尾市STA・ふたばク)	室崎・井上 (金沢愛好会・ふたばク)	長田・北原 (金沢愛好会・中能登町STA)	郷家・荒木 (野々市ク・富樫ク)		
11	平25	中家・森 (志賀町STA)	岩山・山口 (加賀グリーナー・大同工業)	石田・下島 (内灘V遊ク)	高山・本口 (能登町STA・輪島アール)	郷家・荒木 (野々市ク・富樫ク)		
12	平26	山口・山田 (加賀グリーナーズ)	高見・南 (加賀グリーナー・松任JTEC)	石田・下島 (内灘V遊ク)	架間・架間 (松任JTEC)	福田・中川 (金沢愛好会・七尾市STA)		
13	平27	奥野・土川 (志賀町STA)	田中・中村 (七尾市STA・加賀グリーナー)	中本・津田 (内灘V遊ク・金沢愛好会)	室崎・井上 (金沢愛好会・ふたばク)	架間・架間 (松任JTEC)	小上防・大島 (輪島アール・能登町STA)	
14	平28	山口・山田 (加賀グリーナーズ)	岩山・山口 (加賀グリーナー・大同工業)	田中・南 (七尾市STA・松任JTEC)	室崎・井上 (金沢愛好会・ふたばク)	架間・架間 (松任JTEC)	郷家・荒木 (野々市ク・富樫ク)	
15	平29	奥野・土川 (志賀町STA)	中家・森 (志賀町STA)	田中・南 (七尾市STA・松任JTEC)	室崎・井上 (金沢愛好会・ふたばク)	架間・架間 (松任JTEC)		
16	平30	井上・長田 (羽咋市STA・金沢愛好会)	川原・松田 (羽咋市STA)	石田・畔柳 (内灘V遊ク・野々市ク)	岩本・谷内 (穴水町STA)	山本・藤澤 (かほくク・七尾市STA)	福田・北原俊 (金沢愛好会・中能登町STA)	
17	令1	川原・川原 (羽咋市STA)	榊原・米沢 (兼六ク・ふたばク)	東方・山田 (加賀グリーナーズ)	岩田・北原俊 (中能登町STA)	室崎・井上 (金沢愛好会・ふたばク)	福田・中川 (金沢愛好会・七尾市STA)	