

# 令和元年度 第34回 金沢市中学校インドアソフトテニス強化研修大会

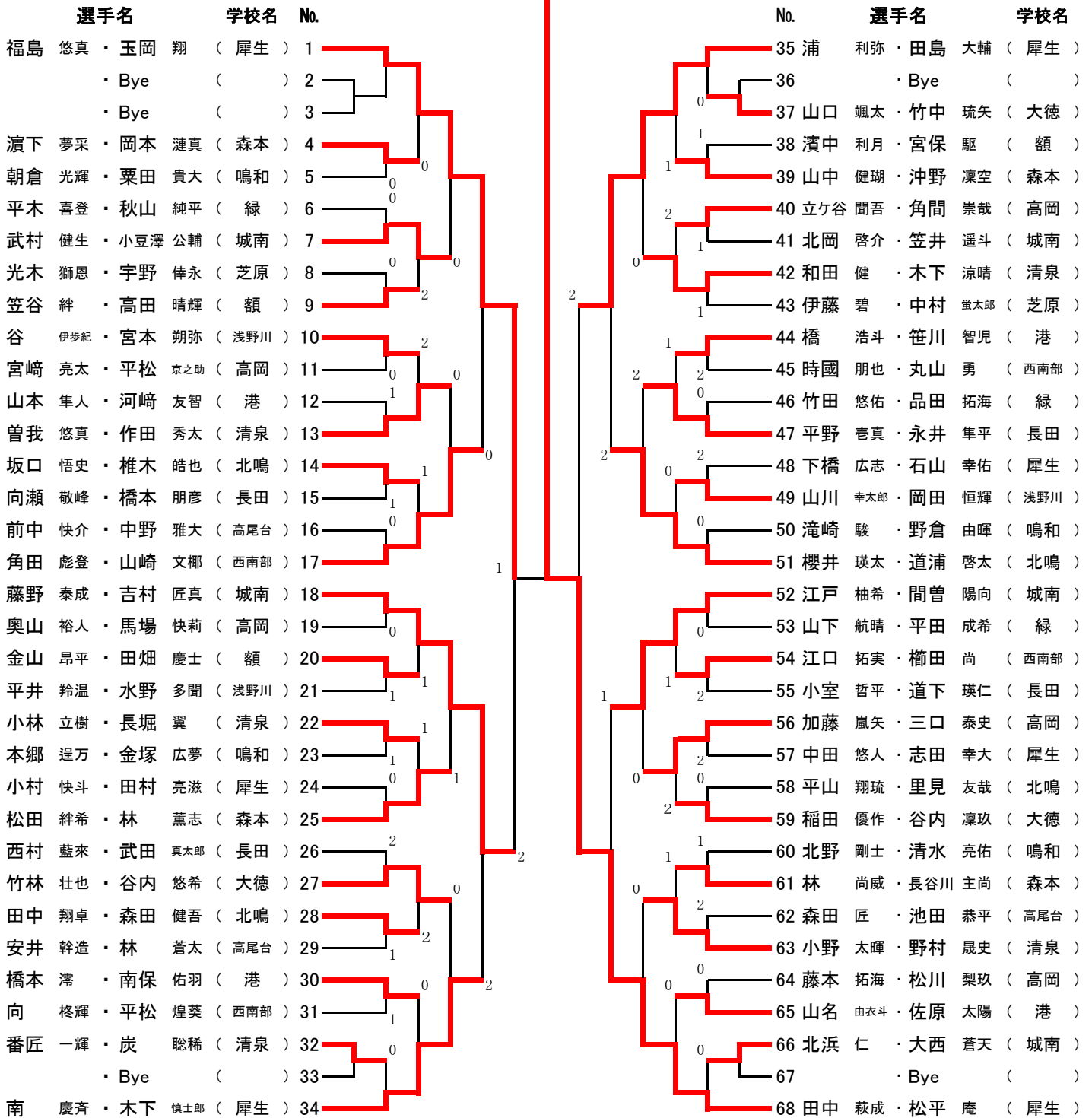
日時 2020.1.13 (Mon)

場所 いしかわ総合体育センター

後援 北國新聞社

## 男子個人戦

|    |    |       |   |      |         |
|----|----|-------|---|------|---------|
| 優勝 | 68 | 田中 萩成 | ・ | 松平 庵 | (犀生中学校) |
|----|----|-------|---|------|---------|



# 令和元年度 第34回 金沢市中学校インドアソフトテニス強化研修大会

日時 2020.1.13 (Mon)

場所 いしかわ総合スポーツセンター

後援 北國新聞社

## 女子個人戦

|    |    |       |       |         |
|----|----|-------|-------|---------|
| 優勝 | 24 | 東 ゆきな | 小林 愛優 | (犀生中学校) |
|----|----|-------|-------|---------|

| 選手名                | 学校名 | No. | No.                   | 選手名       | 学校名 |
|--------------------|-----|-----|-----------------------|-----------|-----|
| 森川 綾子・窪 楓 (森本)     | 1   | 0   | 37 森林 愛菜・廣部 千夏 (長田)   | 37        |     |
| 赤堀 遥・石川 莉緒 (高尾台)   | 2   | 0   | 38                    | ・ Bye ( ) |     |
| 柳 沙良・樹山 柚香 (西南部)   | 3   | 2   | 39 西田 瑚々菜・高井 リリ (金石)  | 39        |     |
| 本郷 友梨・山田 彩愛 (兼六)   | 4   | 0   | 40 中山 あかり・山田 樹里 (浅野川) | 40        |     |
| 黒崎 歩・山本 清乃 (小將町)   | 5   | 0   | 41 荒井 日花里・天野 優衣 (森本)  | 41        |     |
| 寺本 彩加・堀田 玲香 (野田)   | 6   | 1   | 42 中野 陽菜里・杉本 瑚々亜 (鳴和) | 42        |     |
| 大野 夢叶・山口 珠優 (長田)   | 7   | 2   | 43 三笥 花菜・奥村 美玖 (北鳴)   | 43        |     |
| 舘中 彩葉・濱谷 優衣 (額)    | 8   | 1   | 44 山本 有紗・滝野 結菜 (芝原)   | 44        |     |
| 佐々木 藍花・辻 直 (泉)     | 9   | 1   | 45 岩瀬 楓乃音・横川 心優 (緑)   | 45        |     |
| 桐田 美咲・原 あさひ (浅野川)  | 10  | 0   | 46 鶴尾 梨乃・福居 朋恵 (清泉)   | 46        |     |
| 松田 沙衣・松村 実々花 (犀生)  | 11  | 0   | 47 竹本 結・辻森 奈月 (泉)     | 47        |     |
| 山田 春佳・野田 麗愛 (大徳)   | 12  | 0   | 48 村田 和花・小室 怜愛 (野田)   | 48        |     |
| 大西 杏佳・谷口 明佳里 (高岡)  | 13  | 1   | 49 若林 さえ・関屋 一花 (浅野川)  | 49        |     |
| 濱坂 李星・水野 椎菜 (清泉)   | 14  | 2   | 50 櫻井 麗奈・森井 若菜 (西南部)  | 50        |     |
| 飯田 亜珠・田中 こほる子 (鳴和) | 15  | 2   | 51 川場 美空・向 凜音 (兼六)    | 51        |     |
| 猪山 七羽・島崎 みなみ (森本)  | 16  | 1   | 52 田谷 依摘里・安田 葵 (高岡)   | 52        |     |
| ・ Bye ( )          | 17  | 0   | 53                    | ・ Bye ( ) |     |
| 小林 彩葉・神田 集 (北鳴)    | 18  | 3   | 54 藤野 愛留・小山 桃奈 (犀生)   | 54        |     |
| 常少 璃子・藤 衣舞姫 (西南部)  | 19  | 0   | 55 倉田 麻央・松本 香乃 (大徳)   | 55        |     |
| ・ Bye ( )          | 20  | 0   | 56                    | ・ Bye ( ) |     |
| 中西 さくら・高木 華那 (額)   | 21  | 1   | 57 小笠 日香理・古池 百々寧 (緑)  | 57        |     |
| 小池 里実・北島 怜奈 (長田)   | 22  | 2   | 58 川田 陽香・越田 朱理 (金石)   | 58        |     |
| 清水 笑己菜・田中 麻琴 (高尾台) | 23  | 0   | 59 洲崎 花怜・山下 莉璃 (浅野川)  | 59        |     |
| 東 ゆきな・小林 愛優 (犀生)   | 24  | 0   | 60 野村 朱花・金内 心春 (清泉)   | 60        |     |
| 出村 光・中田 実玖 (高岡)    | 25  | 0   | 61 崎川 純奈・西村 梨 (西南部)   | 61        |     |
| 大田 あず・気屋村 瞳 (緑)    | 26  | 0   | 62 川崎 美咲・杉本 莉緒 (清泉)   | 62        |     |
| 石角 綾香・黒川 沙織 (森本)   | 27  | 2   | 63 川澄 優奈・米山 穂乃佳 (高尾台) | 63        |     |
| 大野 菜摘美・松原 華恋奈 (金石) | 28  | 2   | 64 兵井 麻矢・植田 志歩 (高岡)   | 64        |     |
| 森 友香・松崎 瑠香 (小將町)   | 29  | 2   | 65 中川 柚葉・力丸 彩 (泉)     | 65        |     |
| 小幡 実愛乃・居村 莉歩 (大徳)  | 30  | 0   | 66 石坂 優衣・孫田 若奈 (小將町)  | 66        |     |
| 宇野 あおば・中本 結心 (兼六)  | 31  | 0   | 67 松榮 あかり・坂口 穂果 (額)   | 67        |     |
| 能村 紗英・梅村 実幸 (浅野川)  | 32  | 1   | 68 宮園 彩花・東 結菜 (長田)    | 68        |     |
| 中辻 愛梨・矢徳 あこ (鳴和)   | 33  | 1   | 69 高森 美咲・中村 結芽 (森本)   | 69        |     |
| 赤尾 真悠・木戸 蒼唯 (野田)   | 34  | 0   | 70 中谷 寧々伽・高橋 だいら (犀生) | 70        |     |
| ・ Bye ( )          | 35  | 0   | 71 池上 葵・林 美利佳 (北鳴)    | 71        |     |
| 坂下 怜奈・鈴木 萌 (清泉)    | 36  | 1   | 72 愛知 由菜・井原 優菜 (港)    | 72        |     |