

一般男子

令和8.4.26
金沢市城北市民テニスコート

■予選リーグ

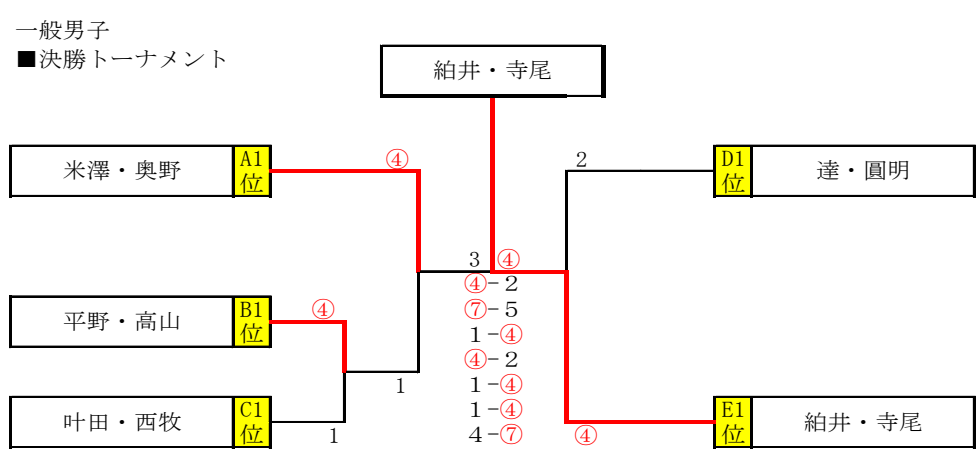
A		ペア (所属)				1	2	3	4	勝率	差	順位	
1	米澤 優 ・ 奥野 立樹 (兼六クラブ)	・ (能登町役場)				0	④	④	④	3/3		1	試合順
2	堂高 空良 ・ 森原 蒼介 (石川高専)	・ (石川高専)				0	④	3	3	0/3		4	①1-2 ②3-4
3	藤岡 海夢 ・ 出口 雄大 (七尾市STA)	・ (七尾市STA)				0	④	④	④	2/3		2	③1-3 ④2-4
4	牧 海音 ・ 森口 貴文 (金沢学院大学)	・ (兼六クラブ)				1	④	1		1/3		3	⑤2-3 ⑥1-4

B		ペア (所属)				1	2	3	4	勝率	差	順位	
1	平野 悠斗 ・ 高山 祐希 (能美クラブ)	・ (七尾市STA)				0	④	④	④	3/3		1	試合順
2	新田 真也 ・ 佐藤 将人 (野々市クラブ)	・ (野々市クラブ)				0	④	2	④	1/3	6-5= 1	2	①1-2 ②3-4
3	高 陽介 ・ 成田 神威 (一球会)	・ (兼六クラブ)				1	④	④	④	1/3	6-6= 0	3	③1-3 ④2-4
4	奥田 伊織 ・ 道淵 拓海 (兼六クラブ)	・ (兼六クラブ)				3	1	④		1/3	5-6=-1	4	⑤2-3 ⑥1-4

C		ペア (所属)				1	2	3	4	勝率	差	順位	
1	叶田 慎之介 ・ 西牧 幹起 (石川高専)	・ (石川高専)				0	④	④	④	3/3		1	試合順
2	桜井 剛 ・ 出口 翔大 (七尾市STA)	・ (七尾市STA)				0	④	3	1	0/3		4	①1-2 ②3-4
3	玉崎 優太 ・ 大平 兼也 (兼六クラブ)	・ (兼六クラブ)				2	④	④	④	2/3		2	③1-3 ④2-4
4	関戸 宏憲 ・ 田村 陽寿介 (能美クラブ)	・ (能美クラブ)				3	④	2		1/3		3	⑤2-3 ⑥1-4

D		ペア (所属)				1	2	3	4	勝率	差	順位	
1	達 一翔 ・ 圓明 優哉 (兼六クラブ)	・ (兼六クラブ)				0	④	④	④	3/3		1	試合順
2	得田 正志 ・ 宮道 徳光 (つるぎクラブ)	・ (つるぎクラブ)				0	④	3	2	0/3		4	①1-2 ②3-4
3	前田 海斗 ・ 上西 夏暉 (能美クラブ)	・ (能美クラブ)				1	④	④	④	1/3		3	③1-3 ④2-4
4	森口 陽生 ・ 藤岡 蓮 (能登町役場)	・ (能登町役場)				2	④	④		2/3		2	⑤2-3 ⑥1-4

E		ペア (所属)				1	2	3	4	勝率	差	順位	
1	粕井 洋一 ・ 寺尾 和真 (兼六クラブ)	・ (兼六クラブ)				0	④	④	④	3/3		1	試合順
2	花形 文平 ・ 岩田 千弘 (金沢大学)	・ (金沢大学)				1	④	1	0	0/3		4	①1-2 ②3-4
3	北川 瑛詞 ・ 竿漕 大夢 (野々市クラブ)	・ (中体連)				0	④	④	④	2/3		2	③1-3 ④2-4
4	谷内 智裕 ・ 清水 基善 (能登町役場)	・ (能登町役場)				3	④	2		1/3		3	⑤2-3 ⑥1-4



男子 3 5

	ペア (所属)	1	2	3	4	勝率	差	順位	
1	川端 佑典・宮崎 慎平 (野々市クラブ) ・(野々市クラブ)		0	④	④	2/3		2	試合順
2	川端 光明・坪根 俊幸 (北陸電力(株)石川) ・(大同工業(株))	④		④	④	3/3		1	①1-2 ②3-4
3	先川 俊輔・北 伸吾 (能美クラブ) ・(厚生ジュニアクラブ)	3	1		3	0/3		4	③1-3 ④2-4
4	市村 佳嗣・濱欠 宏達 (野々市クラブ) ・(加賀グリーンクラブ)	0	1	④		1/3		3	⑤2-3 ⑥1-4

女子 3 5

	ペア (所属)	1	2	3	4	勝率	差	順位	
1	寺口 茂美・稲田 友紀 (七尾市STA) (七尾市STA)		④	④	④	3/3		1	試合順
2	松本 一未・中村 千鶴 (かほくクラブ) (かほくクラブ)	0		0	3	0/3		4	①1-2 ②3-4
3	川原 美幸・松本 清恵 (羽咋市STA) (羽咋市STA)	2	④		④	2/3		2	③1-3 ④2-4
4	山谷 和美・前野 英恵 (加賀グリーンクラブ) (ふたばクラブ)	0	④	1		1/3		3	⑤2-3 ⑥1-4

男子 4 5

	ペア (所属)	1	2	3	4	5	勝率	差	順位		
1	川崎 優・森 崇 (能登町役場) ・(かほくクラブ)		④	3	1	2R	1/4	}		5	①1-2 ②3-4
2	川原 尚登・辻花 貴博 (羽咋市STA) ・(かほくクラブ)	3		④	④	1	2/4				
3	榎原 雄司・西澤 文彦 (兼六クラブ) ・(兼六クラブ)	④	2		④	2	2/4	}		3	⑤4-5 ⑥2-3
4	津幡 憲幸・宮村 憲治 (金沢市役所) ・(野々市クラブ)	④	2	3		3	1/4				
5	櫻井 孝徳・ ^{道端 秀秋} 山本 達 (かほくクラブ) ・(北陸電力石川) (かほくクラブ)	④	④	④	④		4/4			1	⑨2-4 ⑩1-5

女子 4 5[不成立]

男子 5 5

	ペア (所属)	1	2	3	4	5	勝率	差	順位	
1	大杉 茂博・森 衛 (つるぎクラブ) ・(志賀町STA)		④	④	1	④	3/4		2	①1-2 ②3-4
2	丸山 賢一・出口 利一 (七尾市STA) ・(七尾市STA)	0		0	0	3	0/4		5	③2-5 ④1-3
3	橋本 康信・新田 充 (つるぎクラブ) ・(野々市クラブ)	1	④		0	0	1/4		4	⑤4-5 ⑥2-3
4	角谷 憲一・東 正人 (能美クラブ) ・(能美クラブ)	④	④	④		④	4/4		1	⑦1-4 ⑧3-5
5	山元 栄治・松田 吉史 (七尾市STA) ・(七尾市STA)	2	④	④	2		2/4		3	⑨2-4 ⑩1-5

女子 5 5

	ペア (所属)	1	2	3	4	5	勝率	差	順位	
1	鍋島 智子・平川 光世 (松任コスモスクラブ) ・(松任コスモスクラブ)		④	④	④	3	3/4	7-5= 2	1	①1-2 ②3-4
2	池田 泉・高見 摩利子 (ふたばクラブ) ・(松ぼっくり)	1		1	3	0	0/4		5	③2-5 ④1-3
3	米澤 優美子・東方 美智代 (ふたばクラブ) ・(加賀グリーンクラブ)	1	④		④	④	3/4	5-7=-2	3	⑤4-5 ⑥2-3
4	加藤 千容美・鶴野 雅美 (松ぼっくり) ・(穴水町STA)	0	④	1		2	1/4		4	⑦1-4 ⑧3-5
5	山口 聖子・中村 順子 (加賀グリーンクラブ) ・(加賀グリーンクラブ)	④	④	3	④		3/4	7-7= 0	2	⑨2-4 ⑩1-5

男子 65

■予選リーグ

A	ペア (所属)	1	2	3	勝率	差	順位	試合順
1	干場 三郎・本間 友巳 (野々市クラブ) ・ (野々市クラブ)	/	④	0	1/2		2	①1-2
2	赤崎 信夫・津田 求 (能登町STA) ・ (金沢愛好会)	3	/	0	0/2		3	②2-3
3	小豆 竹志・武田 俊夫 (穴水町STA) ・ (かほくクラブ)	④	④	/	2/2		1	③1-3

B	ペア (所属)	1	2	3	4	勝率	差	順位	試合順
1	大畑 清隆・山田 健一 (野々市クラブ) ・ (加賀グリーンクラブ)	/	3	1	3	0/3		4	①1-2 ②3-4
2	室崎 康雄・西田 俊廣 (金沢愛好会) ・ (かほくクラブ)	④	/	④	0	2/3		2	③1-3 ④2-4
3	岩本 浩三・蔵 和信 (穴水町STA) ・ (能美クラブ)	④	0	/	0	1/3		3	⑤2-3 ⑥1-4
4	田中 啓誠・下島 和美 (七尾市STA) ・ (内灘V遊クラブ)	④	④	④	/	3/3		1	

C	ペア (所属)	1	2	3	勝率	差	順位	試合順
1	架間 義基・高山 邦夫 (松任コスモスクラブ) ・ (能登町STA)	/	④	2	1/2		2	①1-2
2	山本 昇 ・八十田 至 (かほくクラブ) ・ (中能登町STA)	1	/	1	0/2		3	②2-3
3	升田 政義・高田 治喜 (かほくクラブ) ・ (かほくクラブ)	④	④	/	2/2		1	③1-3

■決勝リーグ

	ペア (所属)	1	2	3	勝率	差	順位	試合順
A1位	小豆 竹志・武田 俊夫 (穴水町STA) ・ (かほくクラブ)	/	2	3	0/2		3	①1-2
B1位	田中 啓誠・下島 和美 (七尾市STA) ・ (内灘V遊クラブ)	④	/	④	2/2		1	②2-3
C1位	升田 政義・高田 治喜 (かほくクラブ) ・ (かほくクラブ)	④	0	/	1/2		2	③1-3

女子 65

■予選リーグ

A	ペア (所属)	1	2	3	4	勝率	差	順位	試合順
1	平野 みつ子・中川 くみ子 (中能登町STA) ・ (七尾市STA)	/	④	④	④	3/3		1	①1-2 ②3-4
2	梶 鈴代 ・西出 雅美 (松ぼっくり) ・ (松ぼっくり)	2	/	④	2	1/3		3	③1-3 ④2-4
3	伊藤 真佐美・石田 恵子 (中能登町STA) ・ (内灘V遊クラブ) <small>津田 喜久子 (ふたばクラブ)</small>	0	3	/	3	0/3		4	⑤2-3 ⑥1-4
4	南 さとみ・北原 俊子 (穴水町STA) ・ (中能登町STA)	0	④	④	/	2/3		2	

B	ペア (所属)	1	2	3	4	勝率	差	順位	試合順
1	木村 多佳子・西 千鶴 (ふたばクラブ) ・ (ふたばクラブ)	/	④	④	④	3/3		1	①1-2 ②3-4
2	浦辺 可代子・森下 和代 (七尾市STA) ・ (七尾市STA)	0	/	0	④	1/3		3	③1-3 ④2-4
3	井上 芳衣・白坂 優子 (ふたばクラブ) ・ (穴水町STA)	3	④	/	④	2/3		2	⑤2-3 ⑥1-4
4	南 恵美子・架間 洋子 (松ぼっくり) ・ (松任コスモスクラブ)	2	1	0	/	0/3		4	

女子 65

■決勝トーナメント

