

# 石川県中体連ソフトテニス強化練習会(後期1次)追加分

小松運動公園末広テニスコート 平成21年11月21日

男子 Aリーグ<1コート>		1	2	3	4	勝点	順位
1	喜多・南(河北・内灘)		④	④	2	2	2
2	向・赤坂(鳳珠・松波)	1		④	0	1	3
3	安達・西角(小松・松陽)	0	1		0	0	4
4	浜田・林(七尾・東部)	④	④	④		3	1

試合順 ①1-2 ②3-4 ③1-3 ④2-4 ⑤2-3 ⑥1-4

男子 Bリーグ<2コート>		1	2	3	4	勝点	順位
1	熊田・喜多(白山・美川)		④	④	3	2	2
2	広川・稲本(七尾・中島)	0		④	1	1	3
3	南出・山下(加賀・山代)	0	3		3	0	4
4	三田・浅田(能美・寺井)	④	④	④		3	1

試合順 ①1-2 ②3-4 ③1-3 ④2-4 ⑤2-3 ⑥1-4

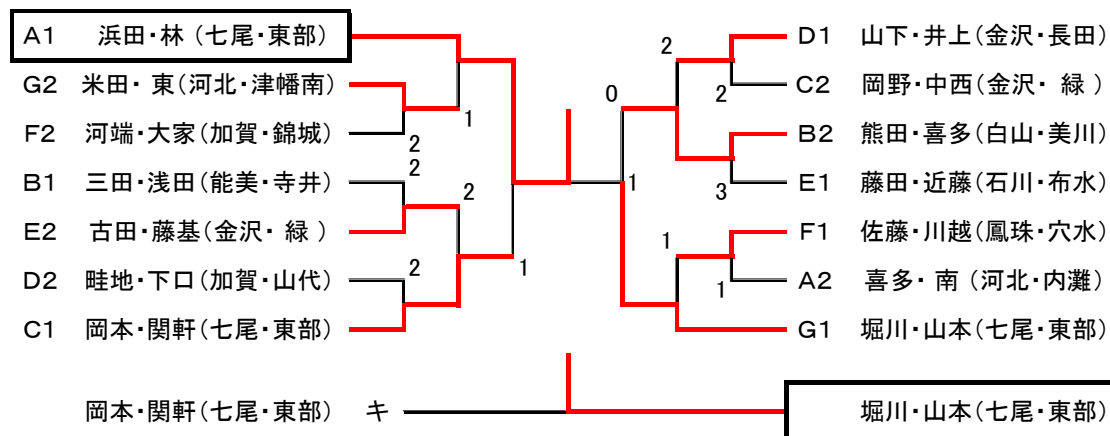
男子 Cリーグ<3コート>		1	2	3	4	勝点	順位
1	岡本・関軒(七尾・東部)		④	④	④	3	1
2	水口・高村(石川・布水)	1		④	0	1	3
3	濱田・酒井(小松・芦城)	0	1		0	0	4
4	岡野・中西(金沢・緑)	2	④	④		2	2

試合順 ①1-2 ②3-4 ③1-3 ④2-4 ⑤2-3 ⑥1-4

男子 Dリーグ<4コート>		1	2	3	4	勝点	順位
1	畦地・下口(加賀・山代)		2	④	④	2	2
2	山下・井上(金沢・長田)	④		④	2	2	1
3	宮岸・南(能美・辰口)	0	3		④	1	3
4	川口・高川(鳳珠・松波)	2	④	2		1	4

試合順 ①1-2 ②3-4 ③1-3 ④2-4 ⑤2-3 ⑥1-4

## 〔男子〕



男子 Eリーグ<1.2コート>		1	2	3	4	勝点	順位
1	藤田・近藤(石川・布水)		④	④	④	3	1
2	古田・藤基(金沢・緑)	3		④	④	2	2
3	吉田・北川(能美・寺井)	0	1		④	1	3
4	麻生・長尾(七尾・御祓)	2	2	0		0	4

試合順 ①1-2 ②3-4 ③1-3 ④2-4 ⑤2-3 ⑥1-4

男子 Fリーグ<3.4コート>		1	2	3	4	勝点	順位
1	河端・大家(加賀・錦城)		3	④	④	2	2
2	佐藤・川越(鳳珠・穴水)	④		3	④	2	1
3	吉田・堀川(小松・板津)	1	④		1	1	4
4	堀下・宮崎(七尾・朝日)	3	1	④		1	3

試合順 ①1-2 ②3-4 ③1-3 ④2-4 ⑤2-3 ⑥1-4

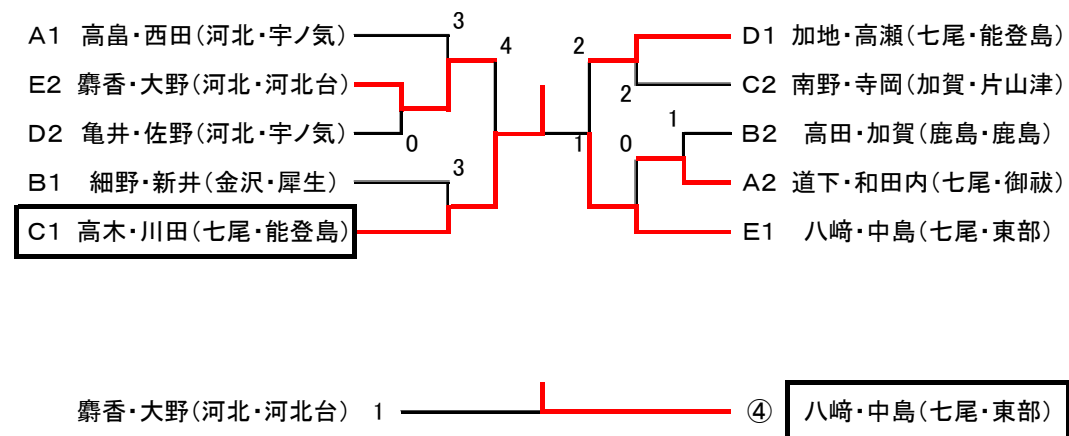
男子 Gリーグ<5.6コート>		1	2	3	4	勝点	順位
1	堀川・山本(七尾・東部)		④	④	④	3	1
2	本田・宮崎(能美・寺井)	0		3	④	1	3
3	米田・東(河北・津幡南)	2	④		④	2	2
4	中井・遠藤(小松・南部)	0	2	2		0	4

試合順 ①1-2 ②3-4 ③1-3 ④2-4 ⑤2-3 ⑥1-4

女子 Aリーグ<5コート>		1	2	3	4	勝点	順位
1	高島・西田(河北・宇ノ気)		④	④	④	3	1
2	山田・瀬川(金沢・額)	2		1	1	0	4
3	飯田・坪野(小松・松陽)	1	④		0	1	3
4	道下・和田内(七尾・御祓)	3	④	④		2	2

試合順 ①1-2 ②3-4 ③1-3 ④2-4 ⑤2-3 ⑥1-4

## 〔女子〕



女子 Bリーグ<6コート>		1	2	3	4	勝点	順位
1	細野・新井(金沢・犀生)		④	④	④	3	1
2	高田・加賀(鹿島・鹿島)	1		④	④	2	2
3	南・中田(河北・津幡)	1	1		2	0	4
4	清水・濱中(七尾・東部)	2	0	④		1	3

試合順 ①1-2 ②3-4 ③1-3 ④2-4 ⑤2-3 ⑥1-4

女子 Cリーグ<7コート>		1	2	3	4	勝点	順位
1	高木・川田(七尾・能登島)		④	④	④	3	1
2	谷内・今村(河北・宇ノ気)	0		④	0	1	3
3	新村・石川(白山・美川)	1	0		3	0	4
4	南野・寺岡(加賀・片山津)	1	④	④		2	2

試合順 ①1-2 ②3-4 ③1-3 ④2-4 ⑤2-3 ⑥1-4

女子 Dリーグ<8コート>		1	2	3	4	勝点	順位
1	蔵田・比嘉(加賀・片山津)		④	2	1	1	3
2	北村・西中(鳳珠・松波)	2		1	2	0	4
3	亀井・佐野(河北・宇ノ気)	④	④		0	2	2
4	加地・高瀬(七尾・能登島)	④	④	④		3	1

試合順 ①1-2 ②3-4 ③1-3 ④2-4 ⑤2-3 ⑥1-4

女子 Eリーグ<7.8コート>		1	2	3	4	勝点	順位
1	八崎・中島(七尾・東部)		④	④	④	3	1
2	山岸・山岸(小松・松陽)	0		④	1	1	3
3	小川・北山(金沢・額)	1	3		2	0	4
4	麁香・大野(河北・河北台)	2	④	④		2	2

試合順 ①1-2 ②3-4 ③1-3 ④2-4 ⑤2-3 ⑥1-4