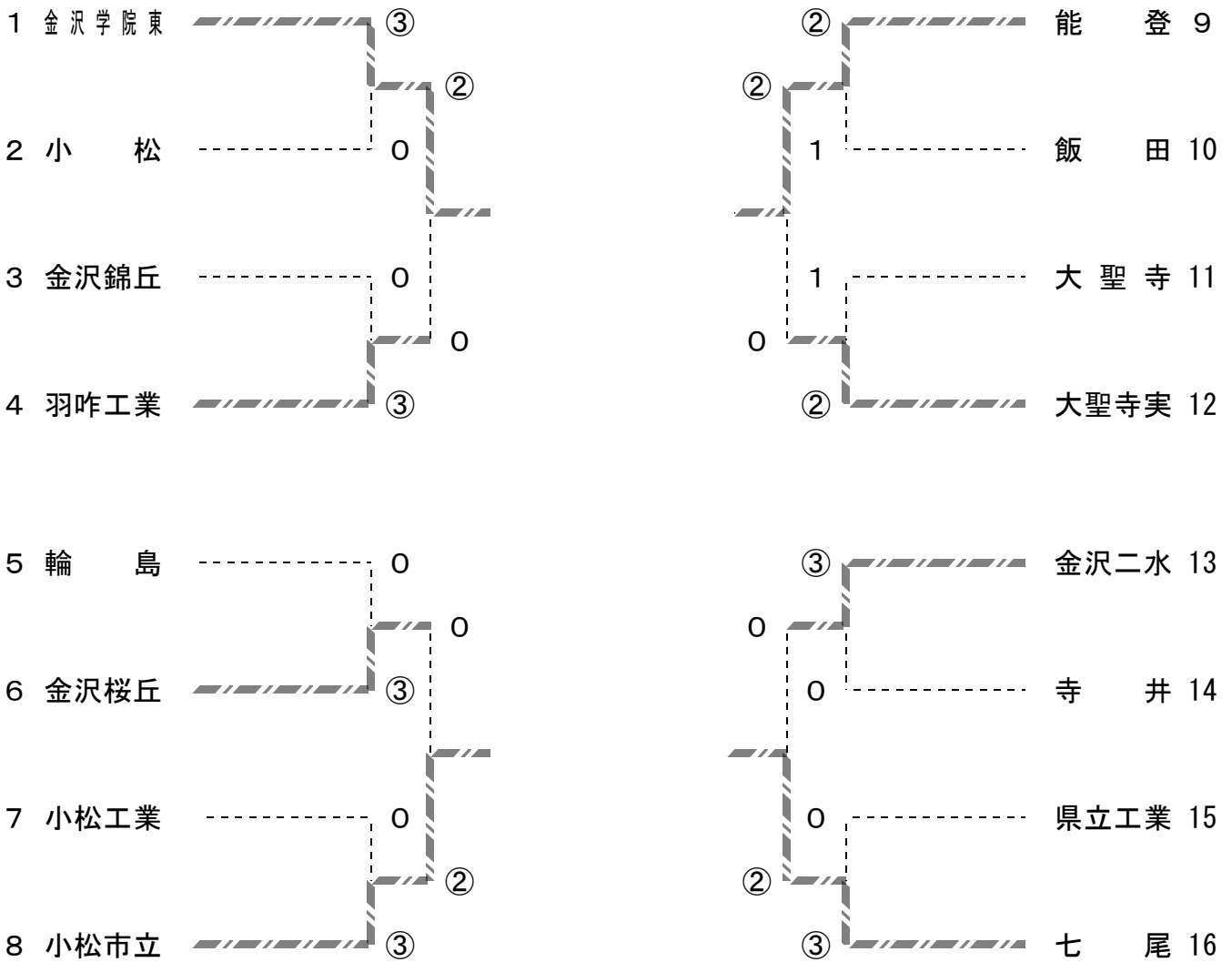
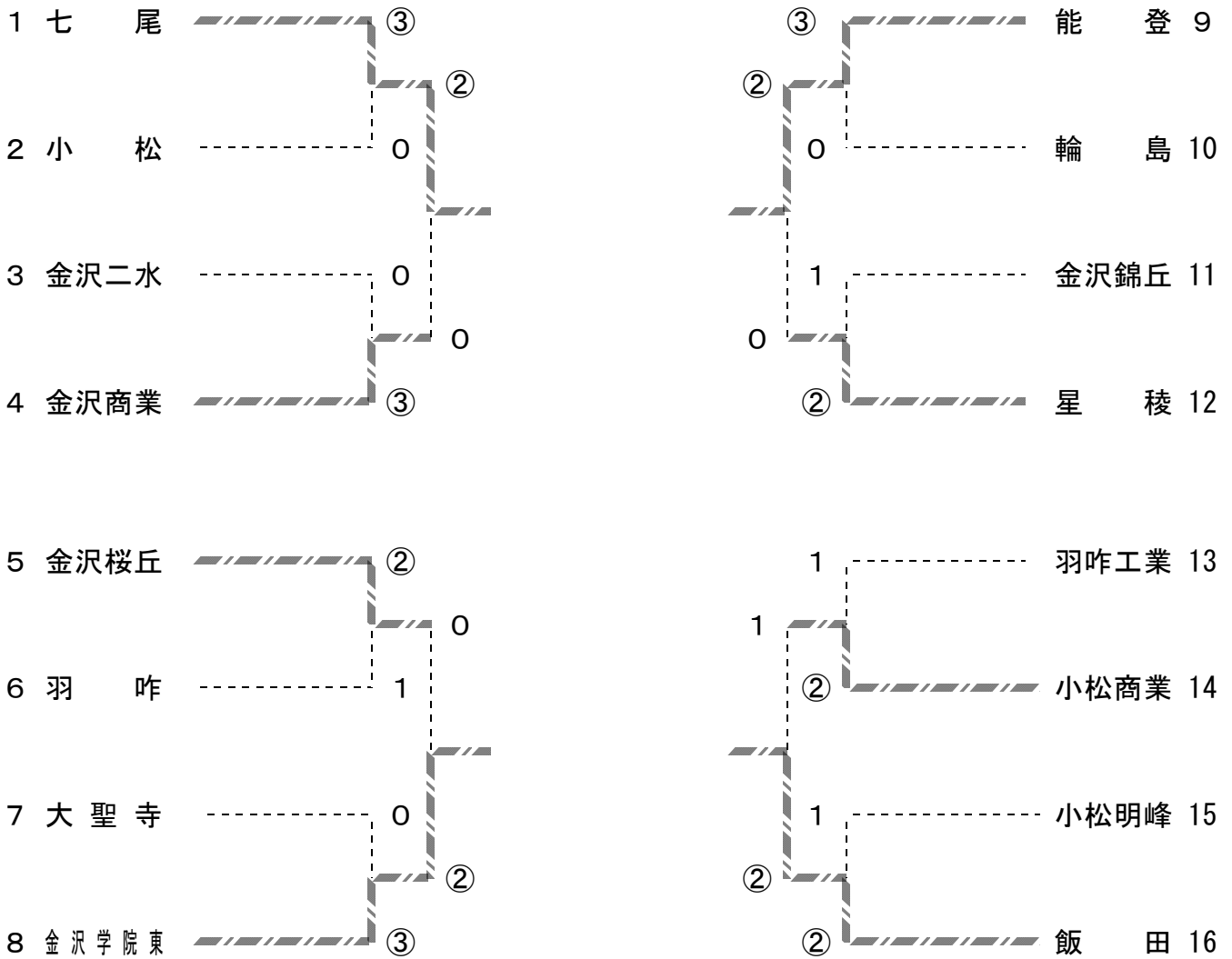


＜男子組合せ＞



番号	学校	小松市立	七尾	能登	金沢学院東	勝点	負点	順位
A	小松市立		③ $\begin{pmatrix} \textcircled{4}-1 \\ \textcircled{4}-3 \\ \textcircled{4}-3 \end{pmatrix}$ 0	③ $\begin{pmatrix} \textcircled{4}-2 \\ \textcircled{4}-1 \\ \textcircled{4}-1 \end{pmatrix}$ 0	1 $\begin{pmatrix} \textcircled{4}-0 \\ 1-\textcircled{4} \\ 1-\textcircled{4} \end{pmatrix}$ ②	2	1	2
B	七尾	0 $\begin{pmatrix} 1-\textcircled{4} \\ 3-\textcircled{4} \\ 3-\textcircled{4} \end{pmatrix}$ ③		1 $\begin{pmatrix} 2-\textcircled{4} \\ 0-\textcircled{4} \\ \textcircled{4}-1 \end{pmatrix}$ ②	1 $\begin{pmatrix} \textcircled{4}-0 \\ 2-\textcircled{4} \\ 2-\textcircled{4} \end{pmatrix}$ ②	0	3	4
C	能登	0 $\begin{pmatrix} 2-\textcircled{4} \\ 1-\textcircled{4} \\ 1-\textcircled{4} \end{pmatrix}$ ③	② $\begin{pmatrix} \textcircled{4}-2 \\ \textcircled{4}-0 \\ 1-\textcircled{4} \end{pmatrix}$ 1		1 $\begin{pmatrix} 3-\textcircled{4} \\ \textcircled{4}-3 \\ 0-\textcircled{4} \end{pmatrix}$ ②	1	2	3
D	金沢東	② $\begin{pmatrix} 0-\textcircled{4} \\ \textcircled{4}-1 \\ \textcircled{4}-1 \end{pmatrix}$ 1	② $\begin{pmatrix} 0-\textcircled{4} \\ \textcircled{4}-2 \\ \textcircled{4}-2 \end{pmatrix}$ 1	② $\begin{pmatrix} \textcircled{4}-3 \\ 3-\textcircled{4} \\ \textcircled{4}-0 \end{pmatrix}$ 1		3	0	1

＜女子組合せ＞



番号	学校	七尾	金沢学院東	飯田	能登	勝点	負点	順位
A	七尾		$\textcircled{2} \begin{pmatrix} 3-4 \\ 4-1 \\ 4-2 \end{pmatrix} 1$	$\textcircled{3} \begin{pmatrix} 4-1 \\ 4-0 \\ 4-1 \end{pmatrix} 0$	$\textcircled{2} \begin{pmatrix} 2-4 \\ 4-2 \\ 4-2 \end{pmatrix} 1$	3	0	1
B	金沢東	$1 \begin{pmatrix} 4-3 \\ 1-4 \\ 2-4 \end{pmatrix} \textcircled{2}$		$\textcircled{2} \begin{pmatrix} 4-0 \\ 4-2 \\ 3-4 \end{pmatrix} 1$	$\textcircled{3} \begin{pmatrix} 4-0 \\ 4-3 \\ 4-1 \end{pmatrix} 0$	2	1	2
C	飯田	$0 \begin{pmatrix} 1-4 \\ 0-4 \\ 1-4 \end{pmatrix} \textcircled{3}$	$1 \begin{pmatrix} 0-4 \\ 2-4 \\ 4-3 \end{pmatrix} \textcircled{2}$		$\textcircled{2} \begin{pmatrix} 4-3 \\ 4-1 \\ 0-4 \end{pmatrix} 1$	1	2	3
D	能登	$1 \begin{pmatrix} 4-2 \\ 2-4 \\ 2-4 \end{pmatrix} \textcircled{2}$	$0 \begin{pmatrix} 0-4 \\ 3-4 \\ 1-4 \end{pmatrix} \textcircled{3}$	$1 \begin{pmatrix} 3-4 \\ 1-4 \\ 4-0 \end{pmatrix} \textcircled{2}$		0	3	4