

男子個人戦 (その1)

〈Aブロック〉

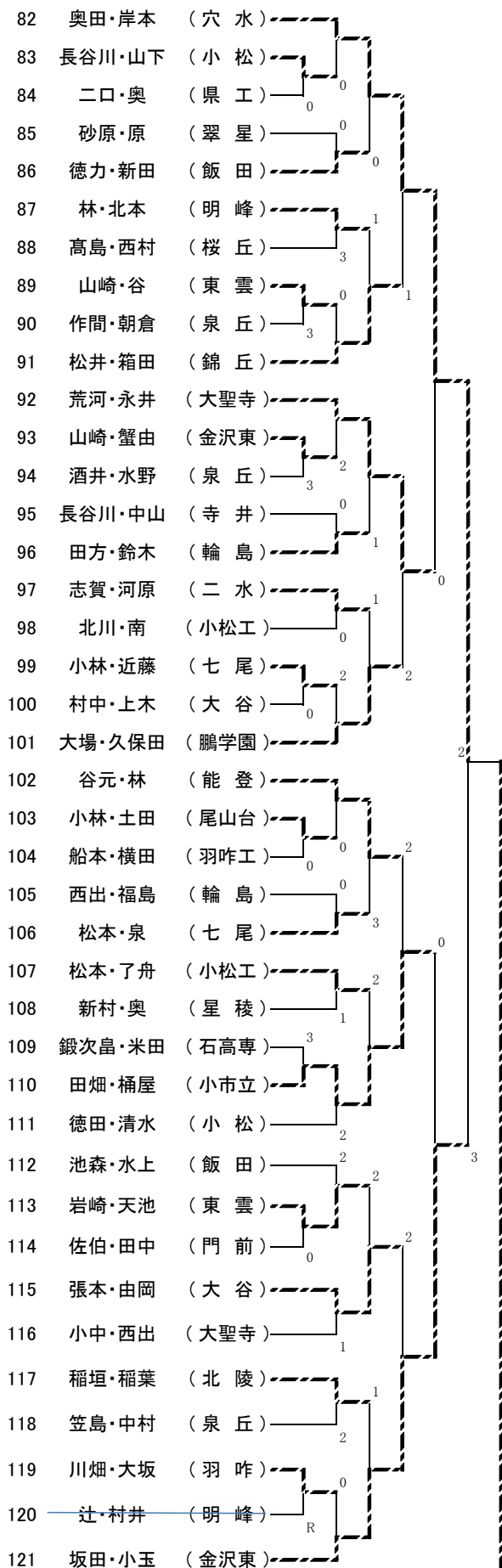
1	端山・山下	(能登)
2	山本・宮本	(小松商)
3	山下誠・多田見	(輪島)
4	中野・近江	(小松工)
5	佐竹・長井	(東雲)
6	藤田・太田	(寺井)
7	青山・林	(北陵)
8	太田啓・小泉	(星稜)
9	川本・小西	(県工)
10	中野・四柳	(桜丘)
11	山本・西道	(尾山台)
12	中島・受川	(鵬学園)
13	池上・山本	(穴水)
14	光岩・高木	(大谷)
15	和田・福森	(石高専)
16	平田・竹山	(金沢東)
17	中田・中根	(錦丘)
18	堂山・道上	(門前)
19	尾西・池田	(泉丘)
20	大橋・鍛冶	(小松工)
21	若林・藤田	(小松)
22	出口・長	(羽咋工)
23	舟見・西	(小松)
24	若林・谷山	(泉丘)
25	奥出・村本	(明峰)
26	鹿熊・村上	(金沢東)
27	三和・竹端	(東雲)
28	圓明・長谷川	(石高専)
29	川口・角谷	(大聖寺)
30	森・西澤	(翠星)
31	広島・篠田	(羽咋)
32	村井・前田	(田鶴浜)
33	沖崎・中川	(輪島)
34	松原・新宅	(泉丘)
35	土田・宇野	(二水)
36	前田・西田	(大谷)
37	平田・中田	(飯田)
38	山本公・高原	(小松工)
39	葛馬・村上	(小松)
40	角谷・谷口	(志賀)
41	西中・竿漕	(七尾)

〈Bブロック〉

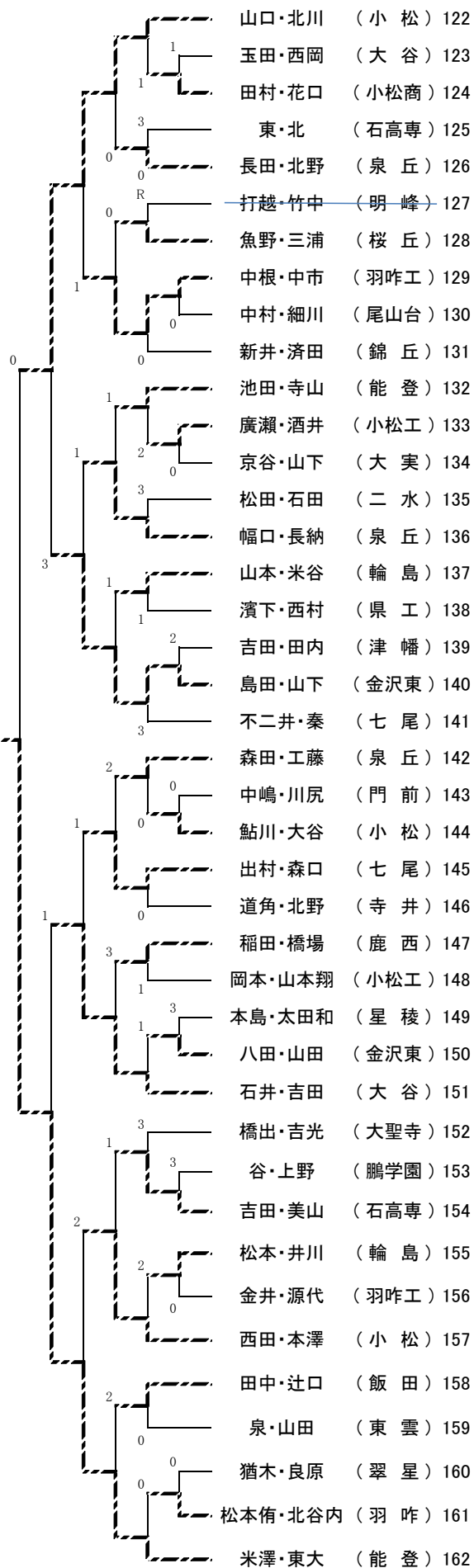
吉藤・笹津	(小松)	42
小幡・黒崎	(大谷)	43
船水・乙崎	(北陵)	44
眞木・吉村	(翠星)	45
三宅・古崎	(泉丘)	46
中谷・松本敦	(羽咋)	47
道前・小村	(県工)	48
保科・掘納	(東雲)	49
黒瀬・中嶋	(小松工)	50
竹田・松下	(小市立)	51
尾崎・浅谷	(錦丘)	52
西願・東	(星稜)	53
大津・寺島	(明峰)	54
宮野・武田	(大聖寺)	55
本田・四家	(石高専)	56
村田・小室	(羽咋工)	57
野澤・宮本	(七尾)	58
大野・岩本	(輪島)	59
坂口・開	(飯田)	60
大町・東拓	(能登)	61
宮岸・濱田	(泉丘)	62
伊藤・赤坂	(錦丘)	63
江成・百海	(七尾)	64
谷保・大萩	(石高専)	65
吉田・定島	(鹿西)	66
平澤・高野	(羽咋)	67
大工・山下大	(輪島)	68
高田・廣瀬	(二水)	69
谷本・和田	(明峰)	70
深谷・前田	(県工)	71
前田・高田	(寺井)	72
田辺・山田	(小松工)	73
道下・泊出	(穴水)	74
荒木・待寺	(桜丘)	75
山本・熊本	(大実)	76
深堀・片山	(大谷)	77
荒川・松下	(尾山台)	78
粕井・大澤	(能登)	79
大杉・本村	(小松)	80
田島・徳野	金沢東	81

男子個人戦 (その2)

〈Cブロック〉



〈Dブロック〉

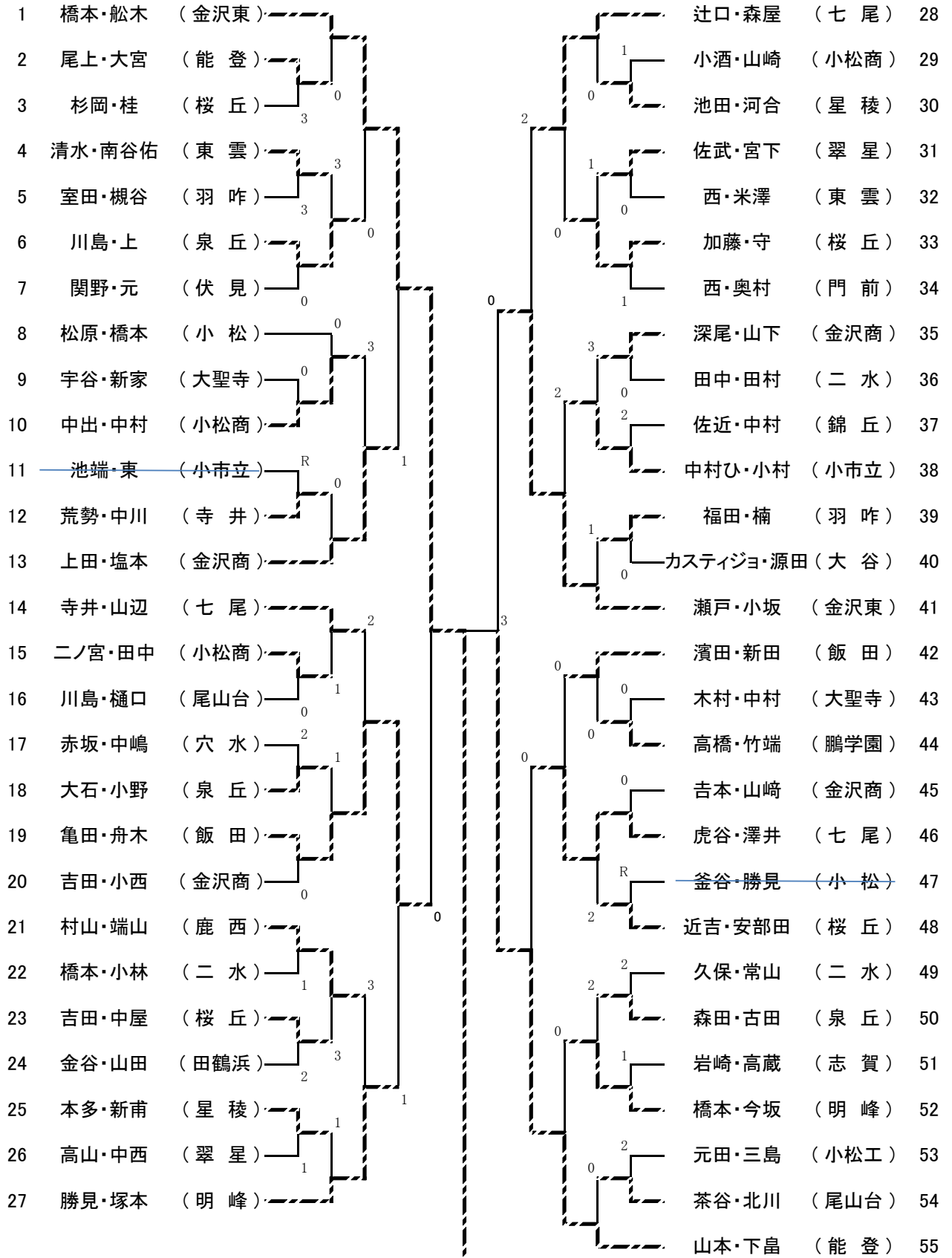


④ 米澤・東大(能登)

女子個人戦 (その 1)

〈 Aブロック 〉

〈 Bブロック 〉

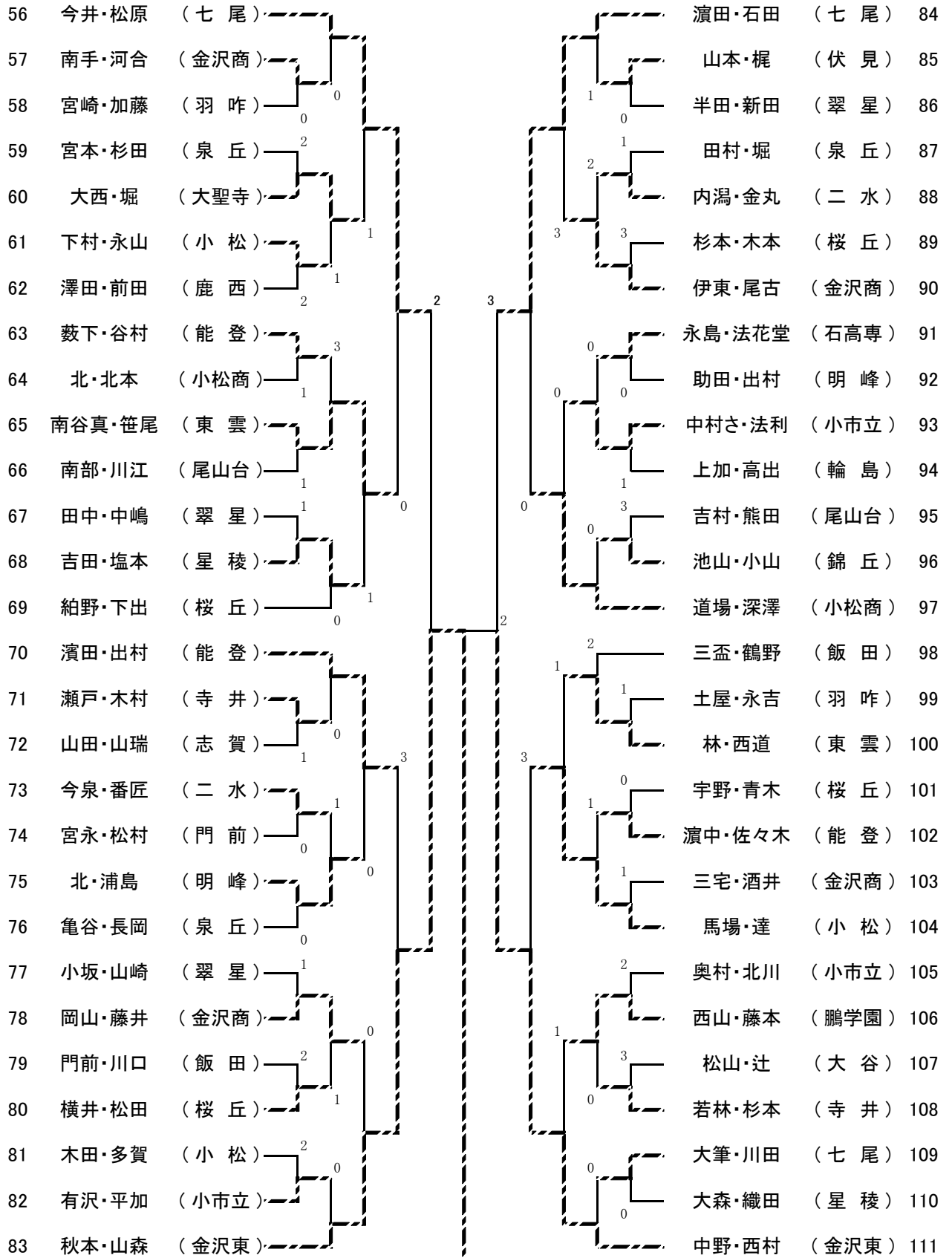


橋本・船木(金沢東) ④

女子個人戦（その2）

〈Cブロック〉

〈Dブロック〉



— 2 秋本・山森 (金沢東)

インターハイ代表決定戦 1								
番号	プレーヤー		学校名	スコア	番号	プレーヤー		学校名
	A			—		A		
	B					B		

インターハイ代表決定戦 2								
番号	プレーヤー		学校名	スコア	番号	プレーヤー		学校名
	A			—		A		
	B					B		

準 決 勝 1								
番号	プレーヤー		学校名	スコア	番号	プレーヤー		学校名
1	A	端 山	(能 登)	0 — ④	79	A	紮 井	(能 登)
				2 -①- ④				
				4 -②- ⑥				
	B	山 下		2 -③- ④		B	大 澤	
				3 -④- ⑤				
				-⑤-				
				-⑥-				
		-F-						

準 決 勝 2								
番号	プレーヤー		学校名	スコア	番号	プレーヤー		学校名
82	A	奥 田	(穴 水)	2 — ④	162	A	米 澤	(能 登)
				④ -①- 1				
				④ -②- 2				
	B	岸 本		6 -③- ⑧		B	東 大	
				1 -④- ④				
				1 -⑤- ④				
				4 -⑥- ⑥				
		-F-						

決 勝								
番号	プレーヤー		学校名	スコア	番号	プレーヤー		学校名
79	A	紮 井	(能 登)	2 — ④	162	A	米 澤	(能 登)
				⑧ -①- 6				
				3 -②- ⑤				
	B	大 澤		0 -③- ④		B	東 大	
				⑤ -④- 3				
				1 -⑤- ④				
				1 -⑥- ④				
		-F-						

インターハイ代表決定戦 1								
番号	プレーヤー		学校名	スコア	番号	プレーヤー		学校名
	A			-		A		
	B					B		

インターハイ代表決定戦 2								
番号	プレーヤー		学校名	スコア	番号	プレーヤー		学校名
	A			-		A		
	B					B		

準 決 勝 1								
番号	プレーヤー		学校名	スコア	番号	プレーヤー		学校名
1	A	橋 本	(金沢東)	④ - 3	55	A	山 本	(能登)
				1 -①- ④				
				④ -②- 2				
	⑤ -③- 3	B		下 畠				
	3 -④- ⑤							
	2 -⑤- ④							
	④ -⑥- 1							
B	船 木	⑨ -F- 7						

準 決 勝 2								
番号	プレーヤー		学校名	スコア	番号	プレーヤー		学校名
83	A	秋 本	(金沢東)	④ - 2	111	A	中 野	(金沢東)
				0 -①- ④				
				⑧ -②- 6				
	④ -③- 2	B		西 村				
	⑦ -④- 5							
	0 -⑤- ④							
	④ -⑥- 2							
B	山 森	-F-						

決 勝								
番号	プレーヤー		学校名	スコア	番号	プレーヤー		学校名
1	A	橋 本	(金沢東)	④ - 2	83	A	秋 本	(金沢東)
				⑤ -①- 3				
				④ -②- 1				
	0 -③- ④	B		山 森				
	④ -④- 1							
	1 -⑤- ④							
	④ -⑥- 2							
B	船 木	-F-						