

平成27年度

金沢地区ソフトテニス交流会

男子

主催 石川県ソフトテニス連盟
 主管 金沢市中体連ソフトテニス競技部

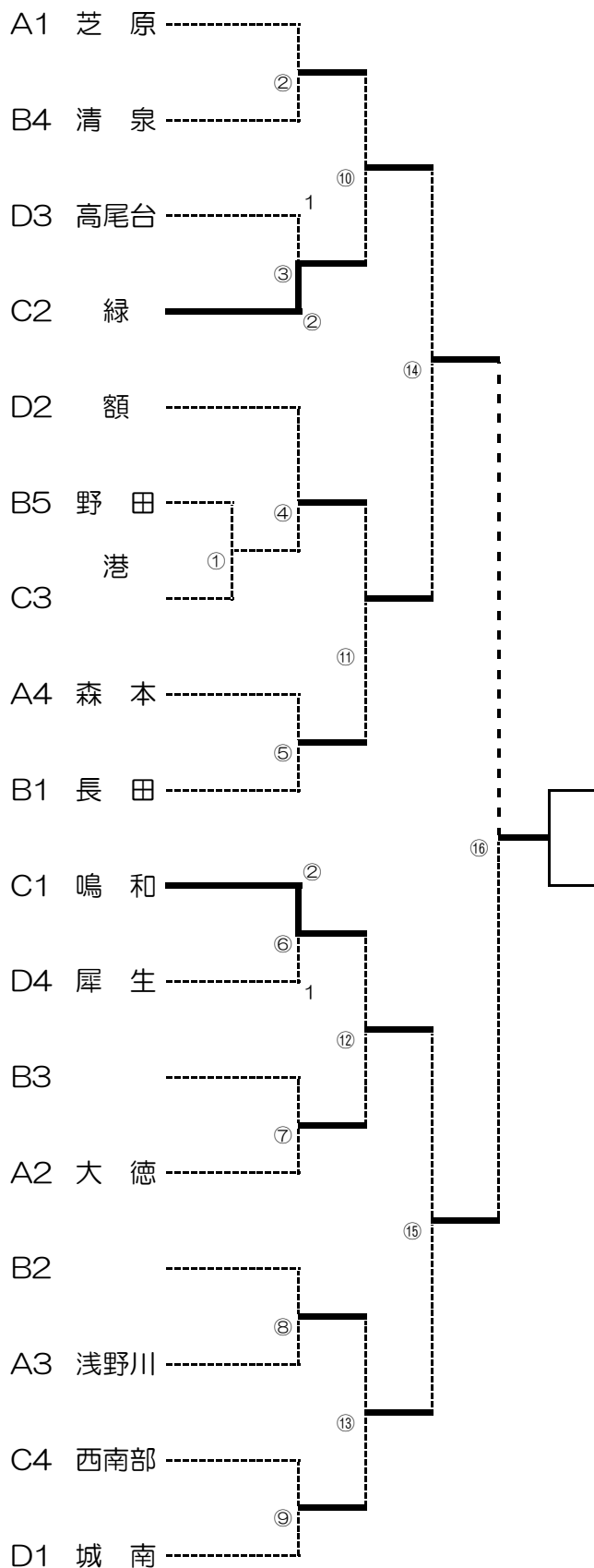
協賛 石川県中学校体育連盟ソフトテニス競技部
 後援 (株)ルーセント

A ブロック	芝	浅	大	森	勝	負	順位
1 芝原	—	②	③	②	3	0	1
2 浅野川	1	—	0	②	1	2	3
3 大徳	0	③	—	②	2	1	2
4 森本	1	1	1	—	0	3	4

B ブロック	長	野	清	高	北	勝	負	順位
5 長田	—	②	1	②	②	3	1	1
6 野田	1	—	—	1	1	0	3	5
7 清泉	②	—	—	1	1	1	2	4
8 高岡	1	②	②	—	—	2	1	2
9 北鳴	1	②	②	—	—	2	1	2

C ブロック	港	鳴	緑	西	勝	負	順位
10 港	—	1	1	②	1	2	3
11 鳴和	②	—	②	③	3	0	1
12 緑	②	1	—	②	2	1	2
13 西南部	1	②	②	—	2	1	2

D ブロック	城	犀	高	額	勝	負	順位
14 城南	—	③	③	③	3	0	1
15 犀生	0	—	1	1	0	3	4
16 高尾台	0	②	—	1	1	2	3
17 額	0	②	②	—	2	1	2



平成27年度

金沢地区ソフトテニス交流会

女子

主催 石川県ソフトテニス連盟
 主管 金沢市中体連ソフトテニス競技部

協賛 石川県中学校体育連盟ソフトテニス競技部
 後援 (株)ルーセント

A ブロック	浅	兼	清	芝	尾	勝	負	順位
1 浅野川		0	1	0	②	1	3	5
2 兼六	③			②	0	2	1	2
3 清泉	②			0	0	1	2	4
4 芝原	②	1	②			2	1	3
5 高尾台	1	③	③			2	1	1

B ブロック	北	長	高	鳴	野	勝	負	順位
6 北鳴		1	1	③	1	1	3	4
7 長田	②			③	③	3	0	1
8 高岡	②			③	②	3	0	2
9 鳴和	0	0	0			0	3	5
10 野田	②	0	1			1	2	3

C ブロック	緑	小	森	大	勝	負	順位
11 緑		②	1	③	2	1	2
12 小将町	1		0	1	0	3	4
13 森本	②	③		②	3	0	1
14 大徳	0	②	1		1	2	3

D ブロック	額	泉	金	西	犀	勝	負	順位
15 額		③	③	③	②	4	0	1
16 泉	0			0	②	1	2	5
17 金石	0			③	1	1	2	3
18 西南部	0	③	0			1	2	4
19 犀生	1	1	②			1	2	2

