

男子5年生 予選リーグ(1)

第3会場 D-1 コート

No.	選手名・都道府県名・クラブ名	201	202	203	204	205	勝率	差	順位
1	201 青木 吟斗 ・ 森 煌大 三重 松阪ジュニアクラブ	/	④	④	④	④	4 / 4		1
	202 大森 晴太 ・ 磯飛 樹矢 栃木 黒磯ジュニア	2	/	0	0	2	0 / 4		5
	203 藤岡 柏人 ・ 佐藤 明育 秋田 大曲ジュニアソフトテニスクラブ	1	④	/	0	1	1 / 4		4
	204 金松 拓人 ・ 西岡 奏翼 長崎 諫早ジュニア	0	④	④	/	2	2 / 4		3
	205 尾島 涼太 ・ 板持 智哉 島根 浜田ジュニア・東出雲ソフトテニススポーツ少年団	0	④	④	④	/	3 / 4		2

第3会場 D-1, 2 コート

No.	選手名・都道府県名・クラブ名	206	207	208	209	210	勝率	差	順位
2	206 中尾 彦斗 ・ 市川 翼 千葉 船橋ジュニア	/	④	④	④	④	4 / 4		1
	207 石 勇人 ・ 最上 創 富山 氷見ジュニアソフトテニスクラブ	3	/	3	2	2	0 / 4		5
	208 櫻井 奏太 ・ 中村 達希 和歌山 九度山ジュニアソフトテニスクラブ	1	④	/	④	④	3 / 4		2
	209 富川 右梗 ・ 尾上 日向大 北海道 本郷ソフトテニス少年団・マールソフトテニス函館ジュニア少年団	2	④	0	/	0	1 / 4		4
	210 林 幹太 ・ 福長 文翔 福岡 筑前ジュニアソフトテニスクラブ・宮田ジュニアソフトテニスクラブ	2	④	3	④	/	2 / 4		3

第3会場 D-2 コート

No.	選手名・都道府県名・クラブ名	211	212	213	214	215	勝率	差	順位
3	211 東 脩蔵 ・ 黒田 寛之 岩手 大船渡ソフトテニススポーツ少年団	/	2	2	3	④	1 / 4	1	4
	212 松川 倫大 ・ 安達 宣 東京 清明学園ジュニア	④	/	④	④	④	4 / 4		1
	213 島尾 一吹 ・ 宮田 成将 徳島 アイビージュニア・永遠クラブ	④	3	/	④	④	3 / 4		2
	214 青戸 晴樹 ・ 住田 泰翔 鳥取 黒坂ジュニア	④	1	2	/	0	1 / 4	-3	5
	215 木村 和真 ・ 木村 崇人 新潟 中条スポーツ少年団	2	1	0	④	/	1 / 4	2	3

第3会場 D-3 コート

No.	選手名・都道府県名・クラブ名	216	217	218	219	220	勝率	差	順位
4	216 足立 雄哉 ・ 中村 洸清 岐阜 関ソフトテニススポーツ少年団	/	④	④	④	3	3 / 4	3	1
	217 南部 颯汰 ・ 堀内 虹希 山梨 竜王クラブジュニアソフトテニス・甲府ストロング	0	/	3	0	0	0 / 4		5
	218 衛藤 結生 ・ 農上 敢 大分 三重町ウインズジュニアソフトテニスクラブ	0	④	/	0	1	1 / 4		4
	219 新嶋 恵瑠人 ・ 牧野 渉 群馬 スマイリー-STC	0	④	④	/	④	3 / 4	0	2
	220 山口 葉汰 ・ 三村 雅治 奈良 天理ジュニアソフトテニスクラブ	④	④	④	0	/	3 / 4	-3	3

第3会場 D-3, 4 コート

No.	選手名・都道府県名・クラブ名	221	222	223	224	225	勝率	差	順位
5	221 横田 翔 ・ 金山 勇晴 茨城 潮来ソフトテニススポーツ少年団・神橋ソフトテニススポーツ少年団	/	1	④	④	1	2 / 4		3
	222 草野 啄巳 ・ 尾股 隼太郎 福島 しらかわジュニア	④	/	④	④	0	3 / 4		2
	223 伊藤 聖琉 ・ 今井 奏良 福井 福井市ジュニアソフトテニスクラブ	0	3	/	④	1	1 / 4		4
	224 栗山 雄陸 ・ 徳永 大輔 佐賀 塩田ジュニア	0	1	0	/	0	0 / 4		5
	225 木村 颯 ・ 西岡 青晴 山口 下松ジュニア	④	④	④	④	/	4 / 4		1

男子5年生 予選リーグ(2)

第3会場 D-4 コート

No.	選手名・都道府県名・クラブ名	226	227	228	229	230	勝率	差	順位
6	226 浅見 竣一朗 ・ 守屋 裕貴 埼玉 秩父ジュニア	/	④	④	④	④	4 / 4		1
	227 大東 七樹 ・ 竹之内 陵平 広島 原スポーツ少年団	0	/	④	0	0	1 / 4	-2	5
	228 佐藤 直輝 ・ 梅木 柊哉 山形 余目ソフトテニススポーツ少年団	1	2	/	2	④	1 / 4	-1	4
	229 井戸川 惺 ・ 井上 紘 宮崎 東郷ジュニアソフトテニスクラブ・NPO串間	1	④	④	/	④	3 / 4		2
	230 平林 和真 ・ 花村 晃瑛 長野 あずみ松川ジュニアソフトテニスクラブ	R	④	3	3	/	1 / 4	3	3

第3会場 D-5 コート

No.	選手名・都道府県名・クラブ名	231	232	233	234	235	勝率	差	順位
7	231 工藤 康治朗 ・ 田中 敦貴 愛知 AJクラブ	/	④	2	④	④	3 / 4		2
	232 脇田 大吉 ・ 栗田 亮 神奈川 秦野ジュニアソフトテニスクラブ	2	/	1	④	④	2 / 4		3
	233 佐々 斗輝也 ・ 平井 啓吾 滋賀 蒲生町スポーツ少年団・安曇川ソフトテニススポーツ少年団	④	④	/	④	④	4 / 4		1
	234 工藤 大和 ・ 田中 悠斗 青森 青森市ジュニアソフトテニスクラブ・十和田STC	0	2	0	/	0	0 / 4		5
	235 福本 聖己 ・ 前薊 壮真 沖縄 石垣ボレーズ	0	2	3	④	/	1 / 4		4

第3会場 D-5, 6 コート

No.	選手名・都道府県名・クラブ名	236	237	238	239	240	勝率	差	順位
8	236 橋本 将幸 ・ 梶原 拓弥 大阪 堺市テニススポーツ少年団・玉串ジュニアソフトテニスクラブ	/	④	④	④	④	4 / 4		1
	237 青山 倫大 ・ 蛭谷 誠也 静岡 douxソフトテニスクラブ・清水キッズ	0	/	3	1	2	0 / 4		5
	238 大木 陽登 ・ 宮田 京治 群馬 高崎SKYソフトテニスクラブ	3	④	/	1	3	1 / 4		4
	239 佐藤 慈隼 ・ 岡田 祥汰 岡山 倉敷ジュニアソフトテニスクラブ	2	④	④	/	④	3 / 4		2
	240 原田 隼弥 ・ 家吉 智哉 鹿児島 隈之城ジュニアソフトテニス	2	④	④	0	/	2 / 4		3

第3会場 D-6 コート

No.	選手名・都道府県名・クラブ名	241	242	243	244	245	勝率	差	順位
9	241 石川 晴海 ・ 山道 悠生 石川 七尾ジュニアソフトテニスクラブ	/	④	④	④	④	4 / 4		1
	242 河村 颯希 ・ 諏訪部 陽大 千葉 佐倉クラブジュニア	2	/	④	④	④	3 / 4		2
	243 三崎 太一 ・ 中西 一稀 京都 城陽ジュニアテニスクラブ	0	0	/	3	④	1 / 4		4
	244 佐々木 大愛 ・ 佐々木 信之輔 宮城 太白JST・将監JST	1	2	④	/	④	2 / 4		3
	245 岩田 壮央 ・ 古家 陸 熊本 熊本春竹ジュニアソフトテニスクラブ	0	3	2	2	/	0 / 4		5

第3会場 D-7 コート

No.	選手名・都道府県名・クラブ名	246	247	248	249	250	勝率	差	順位
10	246 野本 凌生 ・ 瀧野 欧介 群馬 箕郷スポ少	/	④	④	④	④	4 / 4		1
	247 小橋口 泰佑 ・ 是永 憲志 鹿児島 伊集院ジュニアソフトテニスクラブ	0	/	1	2	0	0 / 4		5
	248 大倉 丞太郎 ・ 増子 朝飛 福島 しらかわジュニア	3	④	/	④	2	2 / 4		3
	249 西村 史弥 ・ 三好 愛次朗 滋賀 大津ジュニアソフトテニスクラブ	1	④	1	/	1	1 / 4		4
	250 岸本 和真 ・ 大西 一輝 三重 桑名ジュニアクラブ	2	④	④	④	/	3 / 4		2

男子5年生 予選リーグ(3)

第3会場 D-7, 8 コート

No.	選手名・都道府県名・クラブ名	251	252	253	254	255	勝率	差	順位
11	251 庄子 然 ・ 柴山 大河 宮城 長命ヶ丘JST	/	④	④	④	④	4 / 4		1
	252 藤崎 広大 ・ 須田 雄太 千葉 手賀沼ジュニアクラブ	R	/	R	R	R	0 / 4		5
	253 大曲 李空 ・ 加藤 寛大 広島 焼山ジュニアスポーツクラブソフトテニス部	3	④	/	④	④	3 / 4		2
	254 舟木 空 ・ 家倉 翔大 福井 敦賀ソフトテニススポーツ少年団	0	④	1	/	1	1 / 4		4
	255 奥泉 良亮 ・ 昼間 悠佑 埼玉 坂戸ソフトテニスジュニア	1	④	2	④	/	2 / 4		3

第3会場 D-8 コート

No.	選手名・都道府県名・クラブ名	256	257	258	259	260	勝率	差	順位
12	256 富山 陽太 ・ 峯田 智生 宮崎 飢肥ジュニアソフトテニス・延岡Kids	/	④	④	④	④	4 / 4		1
	257 吉井 達哉 ・ 桐原 尚大 茨城 みらいジュニア	1	/	2	④	④	2 / 4	2	2
	258 守屋 駿 ・ 藤中 元気 岡山 岡山Kidsソフトテニスクラブ・WashuKidsソフトテニスクラブ	1	④	/	④	2	2 / 4	0	3
	259 浦上 翔太 ・ 白木 皓崇 長野 箕輪オーダリー	0	1	1	/	0	0 / 4		5
	260 谷島 颯 ・ 大澤 拓海 北海道 名寄ソフトテニス連盟	1	0	④	④	/	2 / 4	-2	4

第4会場 D-64 コート

No.	選手名・都道府県名・クラブ名	261	262	263	264	265	勝率	差	順位
13	261 樋口 生真 ・ 廣岡 航輝 岐阜 大垣市ソフトテニススポーツ少年団	/	④	④	0	④	3 / 4		2
	262 岩本 大周 ・ 藤島 達也 福岡 北九州ジュニア・直方ジュニアソフトテニスクラブ	0	/	0	1	0	0 / 4		5
	263 草野 太基 ・ 半田 聖弥 山形 南陽ソフトテニススポーツ少年団	0	④	/	0	3	1 / 4		4
	264 清水 駿 ・ 木田 達也 大阪 藤井寺ジュニアソフトテニスクラブ	④	④	④	/	④	4 / 4		1
	265 田林 永吉 ・ 笹井 悠月 東京 成瀬ジュニアソフトテニスクラブ・砩南ジュニアソフトテニスクラブ	3	④	④	0	/	2 / 4		3

第4会場 D-64, 65 コート

No.	選手名・都道府県名・クラブ名	266	267	268	269	270	勝率	差	順位
14	266 柳川 篤士 ・ 赤坂 浩太 富山 滑川ジュニアソフトテニスクラブ	/	④	④	④	1	3 / 4	-2	3
	267 杉山 智昂 ・ 林 希望 岩手 米崎ジュニアソフトテニススポーツ少年団	1	/	0	0	1	0 / 4		5
	268 今井 翔生 ・ 楠神 隼 奈良 生駒ジュニアソフトテニスクラブ	2	④	/	3	2	1 / 4		4
	269 田中 蘭聖 ・ 鈴木 紳斗 千葉 船橋ジュニア	3	④	④	/	④	3 / 4	2	1
	270 實田 煌羽 ・ 吉川 恵大 鳥取 羽合ソフトテニススポーツ少年団・江府小ソフトテニスクラブ	④	④	④	1	/	3 / 4	0	2

第4会場 D-65 コート

No.	選手名・都道府県名・クラブ名	271	272	273	274	275	勝率	差	順位
15	271 青木 真尋 ・ 金崎 隆之介 神奈川 伊勢原ジュニアソフトテニスクラブ	/	④	④	2	④	3 / 4		2
	272 佐藤 直輝 ・ 岩野 匠汰 新潟 新津ジュニアソフトテニス	0	/	1	0	2	0 / 4		5
	273 松尾 響介 ・ 西野 結貴 佐賀 塩田ジュニア	1	④	/	1	0	1 / 4		4
	274 彦坂 健太 ・ 森下 優輝 愛知 田原市スポーツ少年団	④	④	④	/	④	4 / 4		1
	275 津田 宙紀 ・ 永瀬 光琉 島根 松江ジュニアソフトテニススクール・出雲JST	2	④	④	0	/	2 / 4		3

男子5年生 予選リーグ(4)

第4会場 D-66 コート

No.	選手名・都道府県名・クラブ名	276	277	278	279	280	勝率	差	順位
16	276 本郷 岳 ・ 古和田 恭平 京都 綾部ジュニアソフトテニスクラブ	/	④	④	④	1	3 / 4		2
	277 森口 陽生 ・ 宮下 怜来 石川 とりやソフトテニスクラブ	3	/	④	④	3	2 / 4		3
	278 秋山 洋斗 ・ 手塚 達平 山梨 富士川町ソフトテニススポーツ少年団	1	2	/	④	2	1 / 4		4
	279 坂田 優斗 ・ 渡邊 駿 山口 STCキッズ・徳山ジュニア	0	3	1	/	1	0 / 4		5
	280 本城 遥樹 ・ 二股 幸人 長崎 長島ITC	④	④	④	④	/	4 / 4		1

第4会場 D-66, 67 コート

No.	選手名・都道府県名・クラブ名	281	282	283	284	285	勝率	差	順位
17	281 小笠原 鳳太 ・ 小島 大輝 静岡 豊田健友ジュニアクラブ	/	④	④	④	④	4 / 4		1
	282 西 蛍心 ・ 溝辺 琥春 熊本 FLAP錦	0	/	0	1	0	0 / 4		5
	283 杉渕 忠稀 ・ 片岡 将武 秋田 森吉ジュニアソフトテニスクラブ	0	④	/	④	1	2 / 4		3
	284 鈴木 雅也 ・ 安村 尚紀 和歌山 打田ジュニアソフトテニスクラブ	0	④	1	/	3	1 / 4		4
	285 大橋 翔太 ・ 高梨 隼 栃木 BCファイターズ	0	④	④	④	/	3 / 4		2

第4会場 D-67 コート

No.	選手名・都道府県名・クラブ名	286	287	288	289	290	勝率	差	順位
18	286 渡部 峻史 ・ 島谷 楽空 広島 原スポーツ少年団	/	④	④	④	④	4 / 4		1
	287 大前 太暉 ・ 仲川 空輝 三重 成川スポーツ少年団・神内ジュニアスポーツ少年団クラブ	1	/	3	1	④	1 / 4		4
	288 藤中 尊 ・ 宇賀耶 拓光 栃木 一本松テニスクラブJr	3	④	/	2	④	2 / 4		3
	289 佐藤 良吹 ・ 菅原 大馳 福島 須賀川ソフトテニススポーツ少年団・しらかわジュニア	0	④	④	/	④	3 / 4		2
	290 酒井 大地 ・ 内倉 海響 福井 武生ソフトテニススポーツ少年団・三国ジュニアソフトテニスクラブ	0	1	0	2	/	0 / 4		5

第4会場 D-68 コート

No.	選手名・都道府県名・クラブ名	291	292	293	294	295	勝率	差	順位
19	291 中川 翔喜 ・ 玉置 毅斗 滋賀 長浜ソフトテニス協会ジュニア・安土ジュニアSTスポーツ少年団	/	④	④	④	④	4 / 4		1
	292 中村 隆幸 ・ 長峰 大和 宮崎 都城アトムジュニアクラブ	1	/	3	3	0	0 / 4		5
	293 渡邊 哲平 ・ 原田 比呂 北海道 追分ソフトテニスクラブ	0	④	/	1	1	1 / 4		4
	294 小峯 大空 ・ 三木 颯人 富山 木津ソフトテニスクラブ	0	④	④	/	0	2 / 4		3
	295 松本 和希 ・ 矢崎 康介 茨城 美浦ジュニアソフトテニススポーツ少年団	3	④	④	④	/	3 / 4		2

第4会場 D-68, 69 コート

No.	選手名・都道府県名・クラブ名	296	297	298	299	300	勝率	差	順位
20	296 近藤 慶一 ・ 間庭 賢人 群馬 前橋JTC・群馬町JTC	/	3	④	④	④	3 / 4		2
	297 鍛冶田 真育 ・ 松原 琉喜 奈良 ニューウィングスクラブ	④	/	④	④	④	4 / 4		1
	298 古俣 翼 ・ 坂下 悠仁 新潟 新潟内野STCスポーツ少年団	0	1	/	2	④	1 / 4		4
	299 浜岡 瑞季 ・ 井寺 暁太郎 福岡 みづまキッズソフトテニスクラブ	1	1	④	/	④	2 / 4		3
	300 宮東 駿 ・ 玉手 大翔 宮城 志波姫町スポーツ少年団・北郷ソフトテニスクラブ	3	1	2	2	/	0 / 4		5

男子5年生 予選リーグ(5)

第4会場 D-69 コート

No.	選手名・都道府県名・クラブ名	301	302	303	304	305	勝率	差	順位
		301	大前 智弥 岐阜 工藤 圭恭 Jr. 泉クラブ	3	④	④			
302	藤木 晴叶 千葉 大竹 公陽 もぐらクラブ	0	④	1	④	④	2 / 4	2	
303	屋根本 翔 山口 田村 悠吾 光ジュニア	2	④	④	2	1	1 / 4	5	
304	井上 雄心 鹿児島 堀之内 颯汰 西陵ジュニアソフトテニスクラブ	2	2	④	④	2	1 / 4	4	
305	今西 脩真 京都 高垣 佳弘 クレイソフトテニススポーツ少年団	2	3	④	④		2 / 4	3	

第4会場 D-70 コート

No.	選手名・都道府県名・クラブ名	306	307	308	309	310	勝率	差	順位
		306	根岸 滯紋 埼玉 小泉 瑠唯 皆野ジュニア	1	④	④			
307	吉村 光次朗 大阪 寺田 育未 藤井寺ジュニアソフトテニスクラブ	0	0	④	④	2	2 / 4	2	
308	原田 柊 長崎 野口 悠晴 大村ジュニア	1	3	3		2	0 / 4	5	
309	佐藤 希海 山形 小松 拓歩 酒田ソフトテニススポーツ少年団	1	④	1	④		2 / 4	-1	
310	浦浜 大牙 鳥取 杉田 大樹 明道スポーツ少年団テニス部								

第4会場 D-70, 71 コート

No.	選手名・都道府県名・クラブ名	311	312	313	314	315	勝率	差	順位
		311	林 耕平 長野 山田 麗生 松川少年少女クラブ・サービスエース飯島	0	④	④			
312	塚本 星弥 愛知 塚本 光琉 朝日S. T. C	0	1	④	0	④	2 / 4	3	
313	菊地 颯 岩手 菊地 莉柘 藤沢ジュニア	3	④	④	④	④	3 / 4	2	
314	成田 朋哉 東京 伊藤 幹太 千歳ソフトテニスクラブ	1	1	④	3		1 / 4	4	
315	高須 啓介 熊本 岩崎 駆 玉名ジュニアソフトテニスクラブ								

第4会場 D-71 コート

No.	選手名・都道府県名・クラブ名	316	317	318	319	320	勝率	差	順位
		316	鶴田 歩夢 秋田 佐藤 仁 横手ソフトテニススポーツ少年団	3	④	④			
317	関戸 想太 山梨 市場 伯 境川ソフトテニススポーツ少年団・鳴沢村スポーツ少年団ソフトテニス部	2	1	④	1	3	1 / 4	4	
318	女鹿田 圭佑 島根 堀江 結太 出雲JST	④	④	④		④	4 / 4	1	
319	古橋 迅 石川 中 京介 小松荒屋ジュニアソフトテニスクラブ	④	④	④	0		3 / 4	2	
320	萩森 大和斗 千葉 渡辺 大 船橋ジュニア								

第4会場 D-72 コート

No.	選手名・都道府県名・クラブ名	321	322	323	324	325	勝率	差	順位
		321	後藤 優斗 和歌山 木内 陸人 ゆうゆうスポーツクラブ海南・L. C. C.	2	④	④			
322	佐藤 照隼 岡山 松崎 仁 倉敷ジュニアソフトテニスクラブ	3	2	④	④	3	1 / 4	4	
323	伊藤 凜 静岡 秋山 勝暉 掛川ジュニアソフトテニスクラブ・富岳ジュニアクラブ	1	0	1		1	0 / 4	5	
324	橋本 和樹 佐賀 上岩 結都 唐津ジュニア	2	2	④	④		2 / 4	3	
325	富永 智輝 神奈川 足立 悠太 花水ジュニアソフトテニスクラブ								

男子5年生 予選リーグ(6)

第4会場 D-72, 73 コート

No.	選手名・都道府県名・クラブ名	第4会場					勝率	差	順位
		326	327	328	329	330			
26	山中 一世 ・ 小川 凜太郎 東京 稲城ジュニアソフトテニスクラブ	/	④	④	④	④	4 / 4		1
	野田 祐輝 ・ 嶋田 皓太 和歌山 ゆかわJrテニスクラブ	0	/	2	④	1	1 / 4		4
	吉田 陸人 ・ 橋本 周和 山口 永源クラブ	0	④	/	④	3	2 / 4		3
	川崎 彪雅 ・ 古川 翼 新潟 燕ソフトテニススポーツ少年団	2	1	1	/	1	0 / 4		5
	大久保 匠 ・ 藤井 智暉 佐賀 塩田ジュニア	2	④	④	④	/	3 / 4		2

第4会場 D-73 コート

No.	選手名・都道府県名・クラブ名	第4会場					勝率	差	順位
		331	332	333	334	335			
27	八木 春希 ・ 初鹿 暁哉 埼玉 わかくさ	/	④	④	④	④	4 / 4		1
	小林 侑巧 ・ 中尾 瑠唯 長崎 時津ジュニア	0	/	0	0	0	0 / 4		5
	高橋 翔琉 ・ 菱谷 直希 岩手 前沢ジュニアソフトテニススポーツ少年団	2	④	/	1	2	1 / 4		4
	佐野 公亮 ・ 安竹 陸翔 静岡 富士宮ソフトテニススポーツ少年団	2	④	④	/	3	2 / 4		3
	谷口 柊太 ・ 出村 虹空 石川 七尾ジュニアソフトテニスクラブ	2	④	④	④	/	3 / 4		2

第5会場 C-1 コート

No.	選手名・都道府県名・クラブ名	第5会場					勝率	差	順位
		336	337	338	339	340			
28	三上 輝 ・ 三上 柊二 大阪 岸和田ジュニア	/	④	④	④	④	4 / 4		1
	奥山 未来 ・ 朝岡 広大 山形 スポーツ少年団山形ソフトテニスクラブ・南陽ソフトテニススポーツ少年団	0	/	0	④	0	1 / 4		4
	沖 勇磨 ・ 高尾 駿平 福岡 カブトの森Jr. ソフトテニスクラブ・ジュニアソフトテニスクラブ「からすてんぐ」	0	④	/	④	④	3 / 4		2
	村松 慶一 ・ 山崎 颯斗 鳥取 気高ジュニアクラブ	0	1	0	/	1	0 / 4		5
	宇田川 寿大 ・ 力山 直人 千葉 浦安市ソフトテニスジュニア	0	④	1	④	/	2 / 4		3

第5会場 C-1, C-5 コート

No.	選手名・都道府県名・クラブ名	第5会場					勝率	差	順位
		341	342	343	344	345			
29	佐藤 太登 ・ 保住 弥英 福島 二本松ジュニアソフトテニスクラブ	/	④	④	④	④	4 / 4		1
	内藤 慶介 ・ 清水 皓太 長野 あづみ野クラブ・伊那キッズ	0	/	0	0	0	0 / 4		5
	長谷川 聖記 ・ 小木曾 快成 岐阜 多治見ジュニアクラブ	1	④	/	④	④	3 / 4		2
	谷口 健斗 ・ 岸本 航 茨城 常陸太田ソフトテニススポーツ少年団・友部ジュニアソフトテニスクラブ	2	④	3	/	④	2 / 4		3
	長野 瑛寿 ・ 池上 琉夢 鹿児島 伊集院ジュニアソフトテニスクラブ	1	④	0	1	/	1 / 4		4

第5会場 C-5 コート

No.	選手名・都道府県名・クラブ名	第5会場					勝率	差	順位
		346	347	348	349	350			
30	西川 陽都 ・ 大村 遙隼 富山 城端ソフトテニススポーツ少年団	/	④	④	④	1	3 / 4		2
	永瀬 大地 ・ 稲田 周 島根 松江ジュニアソフトテニススクール	1	/	1	④	0	1 / 4		4
	大泉 宏斗 ・ 木村 遥斗 宮城 大河原ソフトテニス協会	1	④	/	④	3	2 / 4		3
	脇田 優 ・ 村田 亮道 熊本 熊本春竹ジュニアソフトテニスクラブ	1	0	0	/	0	0 / 4		5
	依田 翔 ・ 長田 昇 山梨 甲府ストロング	④	④	④	④	/	4 / 4		1

男子5年生 予選リーグ(7)

第5会場 C-6 コート

No.	選手名・都道府県名・クラブ名	第5会場					勝率	差	順位
		351	352	353	354	355			
31	351 中内 謙秀 ・ 角谷 泰志 三重 伊勢ジュニアソフトテニスクラブ	/	④	④	④	④	4 / 4		1
	352 大用 峻平 ・ 伊藤 柚輝 千葉 市原ジュニア	0	/	④	0	0	1 / 4		4
	353 外川 陸 ・ 一戸 啓 青森 平賀ガンバスポーツ少年団	1	1	/	0	0	0 / 4		5
	354 西澤 晴斗 ・ 緒方 優也 滋賀 大津ジュニアソフトテニスクラブ	2	④	④	/	④	3 / 4		2
	355 前谷 碧人 ・ 新井 樹 北海道 北見ソフトテニス少年団・滝川ロード	0	④	④	1	/	2 / 4		3

第5会場 C-6、C-7 コート

No.	選手名・都道府県名・クラブ名	第5会場					勝率	差	順位
		356	357	358	359	360			
32	356 太田 光乙 ・ 新井 隆太 神奈川 出口ジュニアソフトテニスクラブ	/	④	3	1	1	1 / 4		4
	357 近田 悠人 ・ 石田 琉人 秋田 大館市ソフトテニス協会	0	/	1	1	0	0 / 4		5
	358 新留 直也 ・ 内山 凌輔 奈良 生駒ジュニアソフトテニスクラブ	④	④	/	④	3	3 / 4		2
	359 増本 和音 ・ 板舩 慶大 広島 音戸スポーツ少年団	④	④	2	/	2	2 / 4		3
	360 永田 奏輝 ・ 生駒 勇丞 宮崎 スターキッズ・清武ジュニアソフトテニスC	④	④	④	④	/	4 / 4		1

第5会場 C-7 コート

No.	選手名・都道府県名・クラブ名	第5会場					勝率	差	順位
		361	362	363	364	365			
33	361 遠藤 功一 ・ 鳥居 悠人 愛知 東浦森と川STC	/	④	④	④	④	4 / 4		1
	362 逆瀬川 風雅 ・ 白波瀬 由麻 京都 綾部ジュニアソフトテニスクラブ	0	/	1	1	0	0 / 4		5
	363 坂 涼太郎 ・ 長谷部 志侑 栃木 竹の子クラブ	0	④	/	④	0	2 / 4		3
	364 横山 雄大 ・ 石隅 惺亜 福井 丸岡町ソフトテニススポーツ少年団	0	④	0	/	0	1 / 4		4
	365 井田 歩夢 ・ 安田 青空 岡山 総社ジュニアソフトテニスクラブ	2	④	④	④	/	3 / 4		2

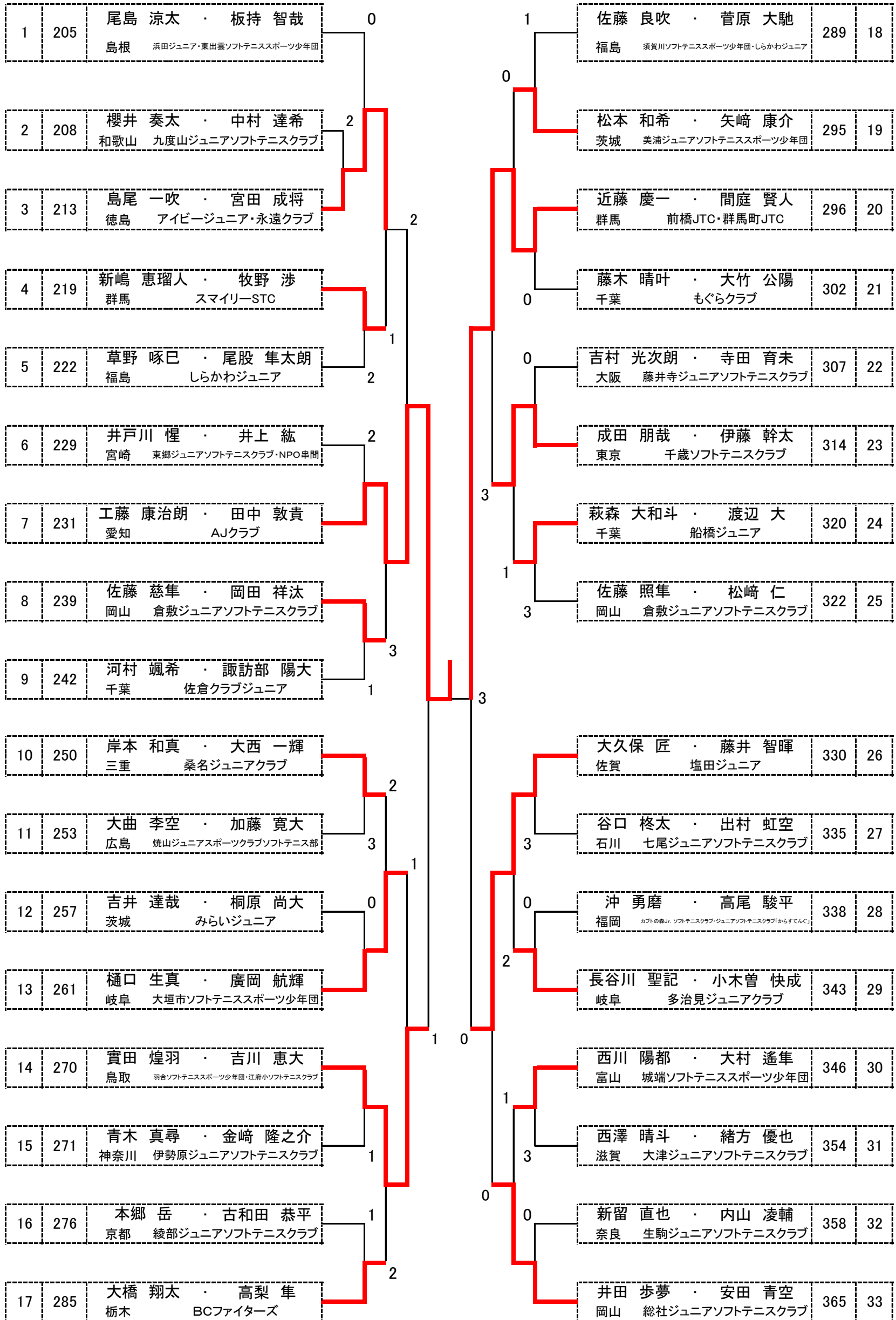
男子5年生 決勝トーナメント

第1会場

1	201	青木 吟斗 ・ 森 煌大 三重 松阪ジュニアクラブ	3	3	渡部 峻史 ・ 島谷 楽空 広島 原スポーツ少年団	286	18
2	206	中尾 彦斗 ・ 市川 翼 千葉 船橋ジュニア	2	1	中川 翔喜 ・ 玉置 毅斗 滋賀 長浜ソフトテニス協会ジュニア・安土ジュニアSTスポーツ少年団	291	19
3	212	松川 倫大 ・ 安達 宣 東京 清明学園ジュニア	1	3	鍛冶田 真育 ・ 松原 琉喜 奈良 ニューウインズクラブ	297	20
4	216	足立 雄哉 ・ 中村 洸清 岐阜 関ソフトテニススポーツ少年団	1	3	大前 智弥 ・ 工藤 圭恭 岐阜 Jr. 泉クラブ	301	21
5	225	木村 颯 ・ 西岡 青晴 山口 下松ジュニア	1	3	根岸 滯紋 ・ 小泉 瑠唯 埼玉 皆野ジュニア	306	22
6	226	浅見 竣一朗 ・ 守屋 裕貴 埼玉 秩父ジュニア	1	0	林 耕平 ・ 山田 麗生 長野 松川少年少女クラブ・サービスエース飯島	311	23
7	233	佐々 斗輝也 ・ 平井 啓吾 滋賀 蒲生町スポーツ少年団・安曇川ソフトテニススポーツ少年団	0	2	古橋 迅 ・ 中 京介 石川 小松荒屋ジュニアソフトテニスクラブ	319	24
8	236	橋本 将幸 ・ 梶原 拓弥 大阪 堺市テニススポーツ少年団・玉串ジュニアソフトテニスクラブ	0	0	後藤 優斗 ・ 木内 陸人 和歌山 ゆうゆうスポーツクラブ海南・L. C. C.	321	25
9	241	石川 晴海 ・ 山道 悠生 石川 七尾ジュニアソフトテニスクラブ	3	0			
10	246	野本 凌生 ・ 瀧野 欧介 群馬 箕郷スポ少	3	2	山中 一世 ・ 小川 凜太郎 東京 稲城ジュニアソフトテニスクラブ	326	26
11	251	庄子 然 ・ 柴山 大河 宮城 長命ヶ丘JST	0	1	八木 春希 ・ 初鹿 暁哉 埼玉 わかくさ	331	27
12	256	富山 陽太 ・ 峯田 智生 宮崎 飫肥ジュニアソフトテニス・延岡Kids	1	0	三上 輝 ・ 三上 柊二 大阪 岸和田ジュニア	336	28
13	264	清水 駿 ・ 木田 達也 大阪 藤井寺ジュニアソフトテニスクラブ	0	1	佐藤 太登 ・ 保住 弥英 福島 二本松ジュニアソフトテニスクラブ	341	29
14	269	田中 蘭聖 ・ 鈴木 紳斗 千葉 船橋ジュニア	3	2	依田 翔 ・ 長田 昇 山梨 甲府ストロング	350	30
15	274	彦坂 健太 ・ 森下 優輝 愛知 田原市スポーツ少年団	2	1	中内 謙秀 ・ 角谷 泰志 三重 伊勢ジュニアソフトテニスクラブ	351	31
16	280	本城 遥樹 ・ 二股 幸人 長崎 長島ITC	1	0	永田 奏輝 ・ 生駒 勇丞 宮崎 スターキッズ・清武ジュニアソフトテニスC	360	32
17	281	小笠原 鳳太 ・ 小島 大輝 静岡 豊田健友ジュニアクラブ	3	3	遠藤 功一 ・ 鳥居 悠人 愛知 東浦森と川STC	361	33

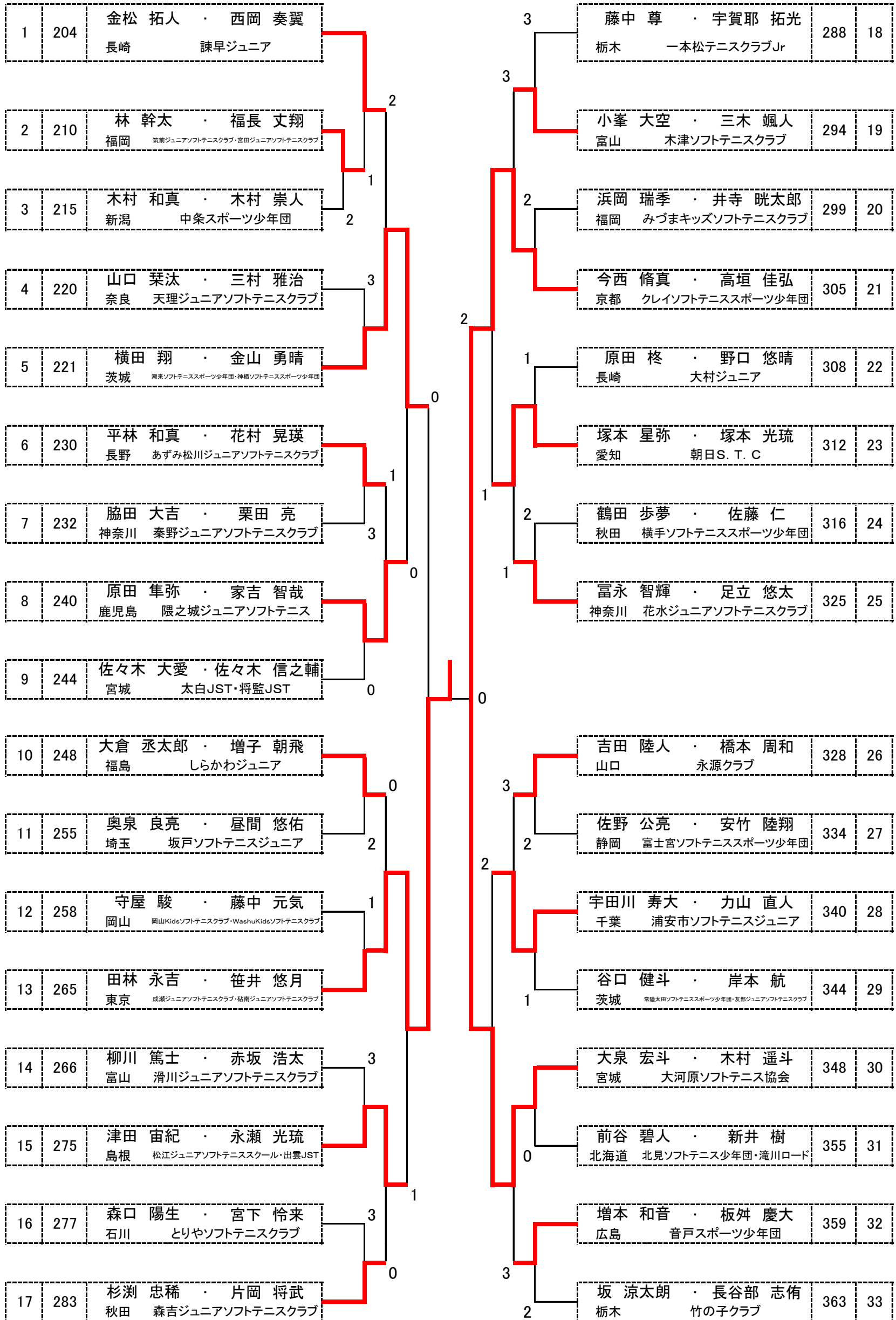
男子5年生 2位トーナメント

第3会場



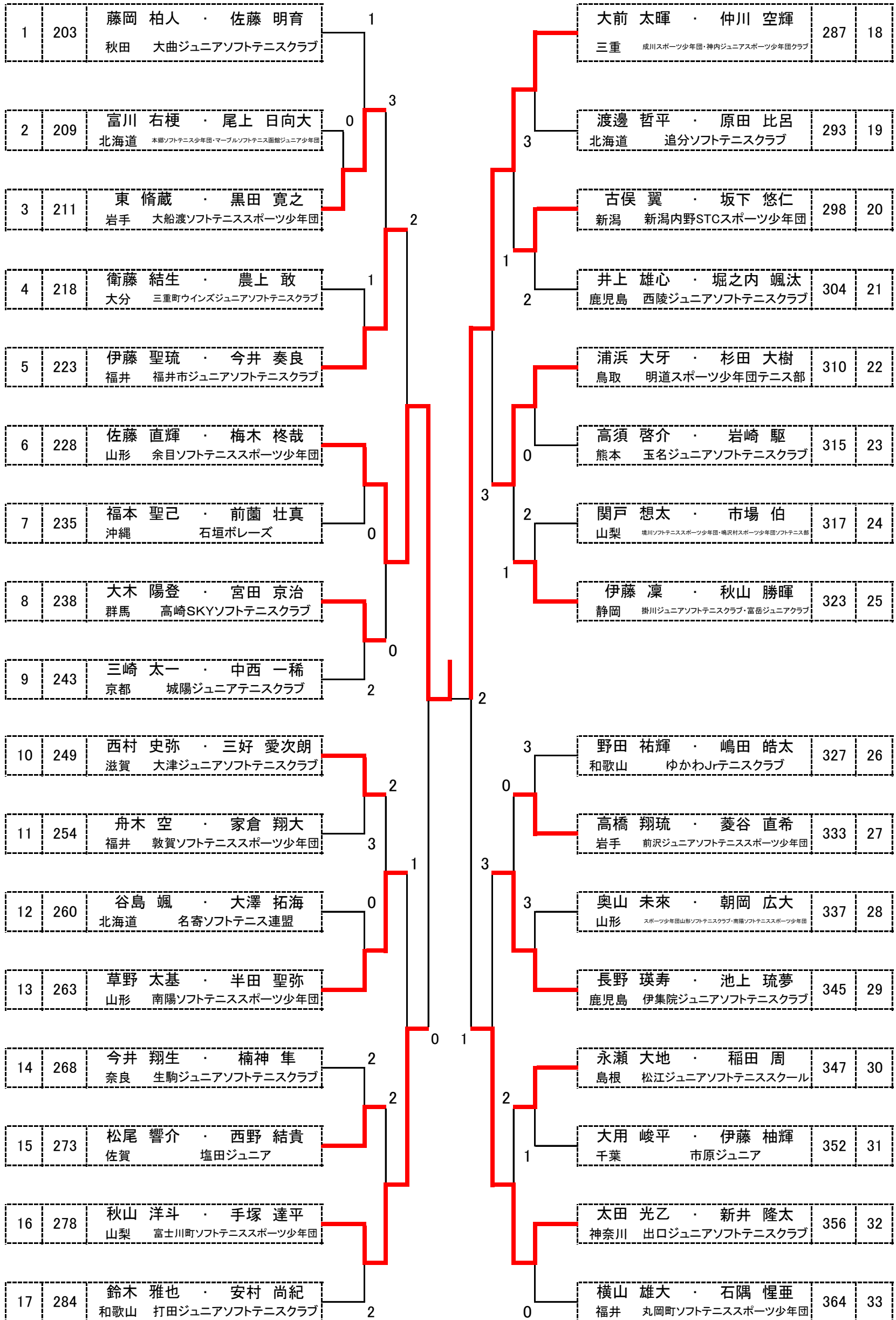
男子5年生 3位トーナメント

第2会場



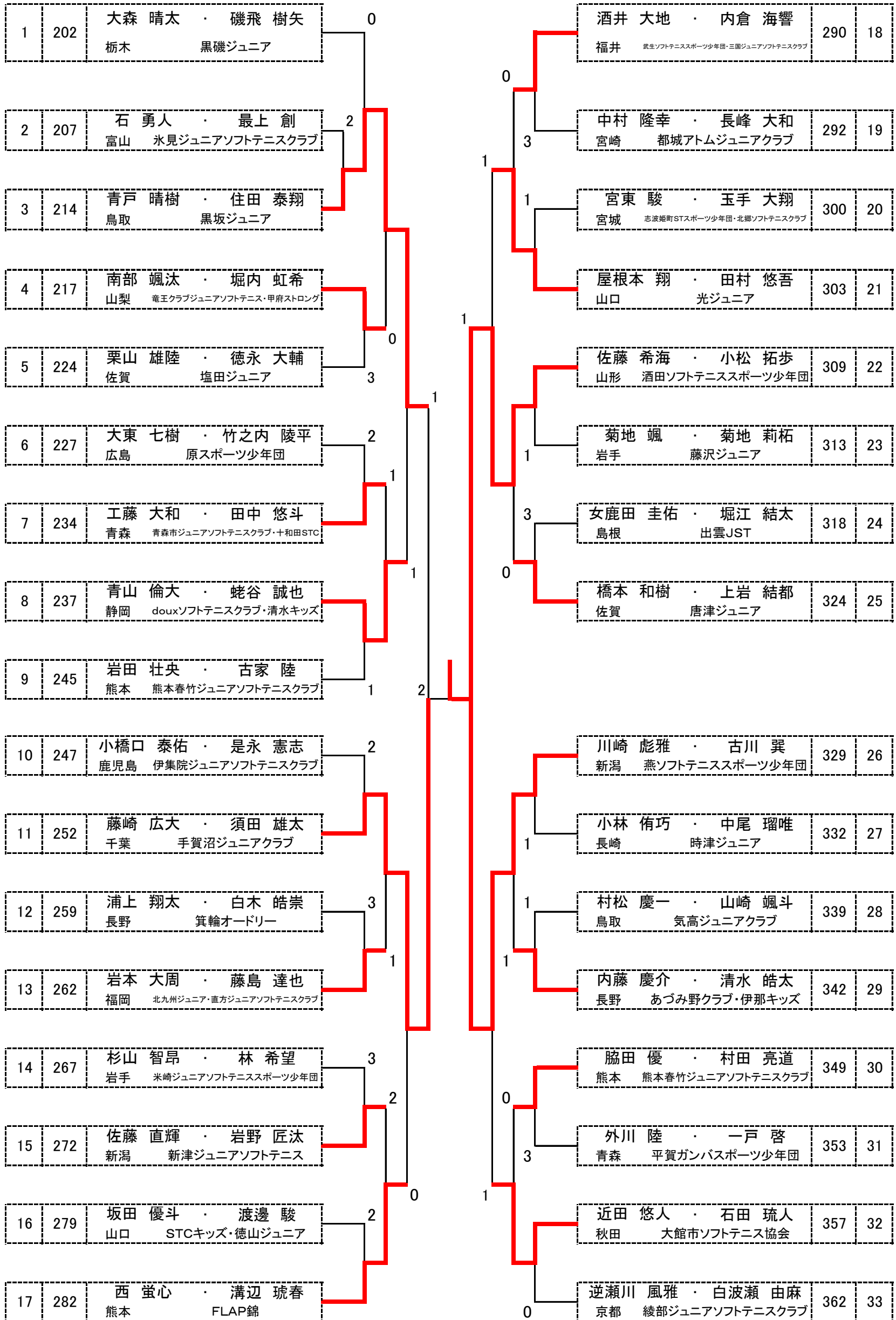
男子5年生 4位トーナメント

第7会場



男子5年生 5位トーナメント

第8会場



女子5年生 予選リーグ(1)

		第1会場					A-1 コート			
No.	選手名・都道府県名・クラブ名	601	602	603	604	605	勝率	差	順位	
101	601 前川 愛生 ・ 中谷 さくら 兵庫 明石ジュニアクラブ		④	④	④	④	4 / 4		1	
	602 高津 七星 ・ 佐藤 海音 千葉 いすみジュニアソフトテニスクラブ	0		④	④	0	2 / 4		3	
	603 千葉 彩未 ・ 熊谷 百華 岩手 藤沢ジュニア	0	3		0	2	0 / 4		5	
	604 堀田 呼春 ・ 松岡 映璃 熊本 熊本春竹ジュニアソフトテニスクラブ	0	3	④		0	1 / 4		4	
	605 中島 彩里 ・ 平川 彩音 長野 あずみ松川ジュニアソフトテニスクラブ	0	④	④	④		3 / 4		2	

		第1会場					A-1, 2 コート			
No.	選手名・都道府県名・クラブ名	606	607	608	609	610	勝率	差	順位	
102	606 藤井 優羽 ・ 市川 夏麻 三重 津ジュニアクラブ		④	④	④	④	4 / 4		1	
	607 小林 結奈 ・ 佐々木 寛奈 岡山 玉野市ジュニアソフトテニスクラブ	2		0	2	④	1 / 4	-1	5	
	608 水野 沙姫 ・ 下田 雪乃 群馬 前橋JTC	2	④		④	④	3 / 4		2	
	609 大盛 華 ・ 福本 安汝 沖縄 石垣ボレーズ	0	④	2		3	1 / 4	1	3	
	610 佐藤 かすみ ・ 小坂 美凧 秋田 秋田市ジュニアソフトテニス	0	3	2	④		1 / 4	0	4	

		第1会場					A-2 コート			
No.	選手名・都道府県名・クラブ名	611	612	613	614	615	勝率	差	順位	
103	611 五十嵐 優音 ・ 閑田 真央 神奈川 横浜PSC		3	④	2	3	1 / 4		4	
	612 米田 ひより ・ 廣谷 桃香 大阪 河南JTC	④		④	④	④	4 / 4		1	
	613 河上 ここの ・ 西條 心優 鳥取 伯耆STC	1	0		3	0	0 / 4		5	
	614 林田 真奈 ・ 町中 真帆 佐賀 多良ジュニアクラブ	④	2	④		2	2 / 4		3	
	615 平島 望愛 ・ 中村 羽稀 北海道 北海道芦別ソフトテニス少年団	④	2	④	④		3 / 4		2	

		第1会場					A-3 コート			
No.	選手名・都道府県名・クラブ名	616	617	618	619	620	勝率	差	順位	
104	616 半田 実来 ・ 小林 千紗 山形 スポーツ少年団山形ソフトテニスクラブ		④	④	④	④	4 / 4		1	
	617 東垣内 夏妃 ・ 片山 仁渚 和歌山 ゆうゆうスポーツクラブ海南	0		④	④	2	2 / 4		3	
	618 飯沼 菜乃 ・ 岡田 羽音 東京 成瀬ジュニアソフトテニスクラブ	1	0		2	2	0 / 4		5	
	619 今井 咲良 ・ 林 心愛 富山 氷見ジュニアソフトテニスクラブ	0	1	④		2	1 / 4		4	
	620 石原 梨生奈 ・ 榊原 萌夏 愛知 安城ジュニアクラブ	0	④	④	④		3 / 4		2	

		第1会場					A-3, 4 コート			
No.	選手名・都道府県名・クラブ名	621	622	623	624	625	勝率	差	順位	
105	621 泉屋 初希 ・ 宮本 愛梨 千葉 手賀沼ジュニアクラブ		④	④	④	④	4 / 4		1	
	622 松下 樹里 ・ 井川 歩香 長崎 五島ジュニア	0		0	0	0	0 / 4		5	
	623 板垣 菜佑 ・ 神田 桜奈 島根 大社ソフトテニススポーツ少年団・浜田ジュニア	1	④		3	④	2 / 4		3	
	624 高野 由妃瑠 ・ 宮越 彩歌 福井 丸岡町ソフトテニススポーツ少年団	1	④	④		④	3 / 4		2	
	625 向山 せら ・ 山本 楓 青森 十和田STC	0	④	0	3		1 / 4		4	

女子5年生 予選リーグ(2)

		第1会場					A-4 コート			
No.	選手名・都道府県名・クラブ名	626	627	628	629	630	勝率	差	順位	
106	626 田中 美和 ・ 向畑 奈々未 <small>滋賀 甲賀テニススポーツ少年団・野洲ジュニアソフトテニスクラブ</small>	/	④	④	④	2	3 / 4	0	2	
	627 猪崎 心結 ・ 岩崎 姫楽 <small>宮崎 東郷ジュニアソフトテニスクラブ・都城アトムジュニアクラブ</small>	0	/	0	1	1	0 / 4		5	
	628 二藤 愛望 ・ 野田 千晶 <small>静岡 韮山ジュニアテニスクラブ</small>	0	④	/	2	2	1 / 4		4	
	629 水野 日香莉 ・ 水野 希咲 <small>福島 須賀川ソフトテニススポーツ少年団</small>	2	④	④	/	④	3 / 4	2	1	
	630 立木 ころろ ・ 野口 愛梨 <small>埼玉 小川ジュニア</small>	④	④	④	0	/	3 / 4	-2	3	

		第1会場					A-5 コート			
No.	選手名・都道府県名・クラブ名	631	632	633	634	635	勝率	差	順位	
107	631 松田 絢花 ・ 斎藤 咲 <small>山口 STCキッズ・宇部ジュニア</small>	/	④	④	3	④	3 / 4		2	
	632 横田 未来 ・ 野口 愛珠 <small>茨城 潮来ソフトテニススポーツ少年団・神栖ソフトテニススポーツ少年団</small>	2	/	0	0	1	0 / 4		5	
	633 大久保 瑠夏 ・ 山口 莉乃 <small>石川 河北台キッズソフトテニスクラブ</small>	0	④	/	0	2	1 / 4		4	
	634 増田 菜月 ・ 小藪 心愛 <small>奈良 ニューウインズクラブ</small>	④	④	④	/	④	4 / 4		1	
	635 西村 吏乃 ・ 中村 日花莉 <small>大分 姫島ジュニアソフトテニスクラブ</small>	1	④	④	0	/	2 / 4		3	

		第1会場					A-6 コート			
No.	選手名・都道府県名・クラブ名	636	637	638	639	640	勝率	差	順位	
108	636 田中 葉 ・ 桑木 愛花 <small>栃木 芳賀STCジュニア</small>	/	④	④	④	④	4 / 4		1	
	637 石垣 京香 ・ 柏谷 奈美 <small>宮城 矢本JST</small>	0	/	④	1	1	1 / 4		4	
	638 横佐古 悠空 ・ 山ノ内 颯希 <small>香川 善通寺JSC</small>	1	2	/	2	0	0 / 4		5	
	639 佐々木 杏 ・ 山口 理緒 <small>福岡 Shingu-JST・下山門ジュニアソフトテニスクラブ</small>	1	④	④	/	④	3 / 4		2	
	640 上田 絆灯 ・ 柳原 佳奈 <small>京都 宇治ジュニアソフトテニスクラブ</small>	0	④	④	1	/	2 / 4		3	

		第1会場					A-6, 7 コート			
No.	選手名・都道府県名・クラブ名	641	642	643	644	645	勝率	差	順位	
109	641 西原 友里 ・ 西村 優那 <small>広島 広島土曜クラブジュニア・因島JST</small>	/	④	④	④	④	4 / 4		1	
	642 渡辺 美空 ・ 中沢 杏花里 <small>山梨 都留クラブジュニア</small>	0	/	0	2	0	0 / 4		5	
	643 廣瀬 結花 ・ 高木 己想 <small>岐阜 瑞穂ジュニアソフトテニスクラブ</small>	2	④	/	④	④	3 / 4		2	
	644 高橋 舞 ・ 須貝 若菜 <small>新潟 中条スポーツ少年団</small>	3	④	2	/	④	2 / 4		3	
	645 生野 葉奈 ・ 水口 彩音 <small>鹿児島 垂水キッズSTスポーツ少年団・広木小ソフトテニススポーツ少年団</small>	2	④	1	2	/	1 / 4		4	

		第1会場					A-7 コート			
No.	選手名・都道府県名・クラブ名	646	647	648	649	650	勝率	差	順位	
110	646 岩元 望美 ・ 岩元 愛美 <small>奈良 奈良USJ</small>	/	④	④	④	④	4 / 4		1	
	647 橋本 紗蘭 ・ 浮貝 彩未 <small>愛知 佐屋ジュニアソフトテニスクラブ</small>	1	/	④	0	3	1 / 4		4	
	648 中村 有佐 ・ 永茂 杏優音 <small>山口 下松ジュニア</small>	1	1	/	1	2	0 / 4		5	
	649 青木 香林 ・ 栗本 真有 <small>群馬 北軽井沢クラブ・高崎SKYソフトテニスクラブ</small>	1	④	④	/	④	3 / 4		2	
	650 坂口 美沙姫 ・ 竹山 千尋 <small>長崎 球屋本舗・さざジュニア</small>	0	④	④	3	/	2 / 4		3	

女子5年生 予選リーグ(3)

		第1会場					A-8 コート			
No.	選手名・都道府県名・クラブ名	651	652	653	654	655	勝率	差	順位	
111	651 渡辺 藍梨 ・ 重久 友紀 <small>青森 弘前あすなるジュニアソフトテニスクラブ・東北町ジュニアクラブ</small>		3	2	2	1	0 / 4		5	
	652 高瀬 美侑 ・ 三方 晴楓 <small>京都 舞鶴ひまわりクラブ</small>	④		④	3	0	2 / 4		3	
	653 丸山 琴未 ・ 中川 葉奈 <small>福井 武生ソフトテニススポーツ少年団・福井市ジュニアソフトテニスクラブ</small>	④	0		0	2	1 / 4		4	
	654 小西 遙香 ・ 遠崎 結衣 <small>鳥取 東山ジュニア・就将ソフトテニス部</small>	④	④	④		1	3 / 4		2	
	655 宮内 柚実 ・ 杉本 希 <small>埼玉 杉戸ジュニア</small>	④	④	④	④		4 / 4		1	

		第1会場					A-8, 9 コート			
No.	選手名・都道府県名・クラブ名	656	657	658	659	660	勝率	差	順位	
112	656 福島 好花 ・ 大門 菜奈 <small>茨城 MCD</small>		1	④	④	④	3 / 4		2	
	657 渡辺 柊 ・ 赤田 桃果 <small>石川 輪島ジュニアソフトテニスクラブ</small>	④		④	④	④	4 / 4		1	
	658 堀 早弥夏 ・ 西 来夢 <small>和歌山 和歌山・橋本ジュニアソフトテニスクラブ・御坊ジュニアソフトテニスクラブ</small>	1	0		④	3	1 / 4		4	
	659 高橋 美海 ・ 千葉 奈緒 <small>宮城 JST仙台</small>	0	1	2		2	0 / 4		5	
	660 中島 那菜 ・ 一ノ瀬 未憂 <small>佐賀 塩田ジュニア・嬉野小ジュニア</small>	2	1	④	④		2 / 4		3	

		第1会場					A-9 コート			
No.	選手名・都道府県名・クラブ名	661	662	663	664	665	勝率	差	順位	
113	661 若子 逢未 ・ 鈴木 このは <small>岐阜 多治見ジュニアクラブ</small>		④	④	④	④	4 / 4		1	
	662 首藤 さやか ・ 青木 若葉 <small>福島 勿来ジュニアソフトテニススポーツ少年団</small>	0		1	1	0	0 / 4		5	
	663 西村 紀咲 ・ 越宗 紗来 <small>岡山 瀬戸ジュニアソフトテニスクラブ</small>	2	④		④	④	3 / 4		2	
	664 別府 真恋 ・ 芝田 心夏 <small>鹿児島 西陵ジュニアソフトテニスクラブ</small>	2	④	1		④	2 / 4		3	
	665 網野 彩希 ・ 宮本 詩織 <small>山梨 加納岩ジュニアテニスクラブ</small>	0	④	0	0		1 / 4		4	

		第1会場					A-10 コート			
No.	選手名・都道府県名・クラブ名	666	667	668	669	670	勝率	差	順位	
114	666 保院 愛深 ・ 中島 妃花 <small>富山 城端ソフトテニススポーツ少年団</small>		④	3	④	④	3 / 4		2	
	667 山城 華蓮 ・ 樫本 花帆 <small>三重 成川スポーツ少年団</small>	1		1	3	④	1 / 4	0	3	
	668 市田 あさひ ・ 高橋 果鈴 <small>北海道 太平南テニス同好会</small>	④	④		④	④	4 / 4		1	
	669 窪田 杏菜 ・ 植田 朱理 <small>熊本 南関町ジュニアソフトテニスクラブ</small>	3	④	1		3	1 / 4	0	4	
	670 菊地 怜奈 ・ 及川 日菜 <small>岩手 猿沢スポーツ少年団</small>	1	3	2	④		1 / 4	0	5	

		第1会場					A-10, 11 コート			
No.	選手名・都道府県名・クラブ名	671	672	673	674	675	勝率	差	順位	
115	671 野津 楓未 ・ 糸賀 りの <small>島根 松江ジュニアソフトテニススクール</small>		④	④	1	3	2 / 4		3	
	672 長島 綾音 ・ 山本 李桜 <small>神奈川 花水ジュニアソフトテニスクラブ</small>	0		④	0	0	1 / 4		4	
	673 田口 実夢 ・ 梅川 結音 <small>秋田 大曲ジュニアソフトテニスクラブ</small>	1	0		2	1	0 / 4		5	
	674 清水 真菜 ・ 野村 心愛 <small>兵庫 龍野ジュニアクラブ</small>	④	④	④		④	4 / 4		1	
	675 瀬戸口 快 ・ 前田 千陽 <small>宮崎 スターキッズ・清武ジュニアソフトテニスC</small>	④	④	④	2		3 / 4		2	

女子5年生 予選リーグ(4)

		第1会場					A-11 コート			
No.	選手名・都道府県名・クラブ名	676	677	678	679	680	勝率	差	順位	
116	676 尾郷 志帆 ・ 赤川 日向 大阪 岸和田ジュニア		④	3	3	④	2 / 4		4	
	677 君島 沙和 ・ 山本 百花 栃木 今市ジュニアソフトテニスクラブ	0		2	④	1	1 / 4		5	
	678 唐澤 すみれ ・ 遠藤 奏心 長野 サービスエース飯島	④	④		0	1	2 / 4		3	
	679 滝口 月姫乃 ・ 氏家 来夢 山形 天童ウィナーズソフトテニススポーツ少年団	④	3	④		2	2 / 4		2	
	680 田畑 蘭 ・ 石川 夏海 静岡 阿多古クラブ	1	④	④	④		3 / 4		1	

		第1会場					A-12 コート			
No.	選手名・都道府県名・クラブ名	681	682	683	684	685	勝率	差	順位	
117	681 高野 鈴奈 ・ 高野 蓮奈 東京 日の出ジュニアソフトテニスクラブ		④	④	④	④	4 / 4		1	
	682 寺澤 亜杏子 ・ 大辻 奈有子 滋賀 蒲生町スポーツ少年団・安曇川ソフトテニススポーツ少年団	2		④	1	3	1 / 4		4	
	683 白石 万桜 ・ 岩田 愛美 福岡 北九州ジュニア	1	3		2	1	0 / 4		5	
	684 樽村 妹穂 ・ 三戸森 奈緒 広島 呉キッズ	1	④	④		④	3 / 4		2	
	685 小川 望恵 ・ 堀澤 理心 新潟 小千谷市ジュニアソフトテニスクラブ	2	④	④	3		2 / 4		3	

		第1会場					A-13 コート			
No.	選手名・都道府県名・クラブ名	686	687	688	689	690	勝率	差	順位	
118	686 石井 春菜 ・ 國司 瑞姫 佐賀 桜ジュニア		④	④	3	④	3 / 4		1	
	687 小泉 優希 ・ 赤井 琴音 茨城 美浦ジュニアソフトテニススポーツ少年団	1		3	2	④	1 / 4		4	
	688 堀野 こなつ ・ 門松 莓 島根 St. キッズ益田	0	④		④	④	3 / 4		2	
	689 大西 真可珀 ・ 廣崎 菜那 青森 おいらせ町ソフトテニススポーツ少年団・むつソフトテニススポーツ少年団	④	④	2		1	2 / 4		3	
	690 村田 実夢 ・ 三浦 暢子 徳島 永遠クラブ	1	3	1	④		1 / 4		5	

		第1会場					A-13, 14 コート			
No.	選手名・都道府県名・クラブ名	691	692	693	694	695	勝率	差	順位	
119	691 菊地 優花 ・ 澤田 凜 山梨 都留クラブジュニア		3	1	④	④	2 / 4		3	
	692 枝 成実 ・ 加藤 みお 滋賀 安曇川ソフトテニススポーツ少年団	④		2	④	④	3 / 4		2	
	693 関口 みれい ・ 徳嵩 桜希 長野 長野JSTC	④	④		④	④	4 / 4		1	
	694 清水 彩未 ・ 富永 玲奈 山口 徳山ジュニア	1	3	0		3	0 / 4		5	
	695 中石 結蘭 ・ 浦 百花 熊本 宇土ジュニア	3	1	0	④		1 / 4		4	

		第1会場					A-14 コート			
No.	選手名・都道府県名・クラブ名	696	697	698	699	700	勝率	差	順位	
120	696 中村 楓芽 ・ 宮前 希帆 福井 三国ジュニアソフトテニスクラブ		④	④	④	1	3 / 4		2	
	697 徳島 彩 ・ 権藤 杏奈 宮崎 木城ジュニアソフトテニス・延岡Kids	1		④	④	1	2 / 4		3	
	698 黒澤 彩華 ・ 中村 心優 東京 千歳ソフトテニスクラブ・高畑ジュニアソフトテニスクラブ	1	0		④	3	1 / 4		4	
	699 白石 すみれ ・ 阿部 彩羽 秋田 仙北ソフトテニススポーツ少年団・横手ソフトテニススポーツ少年団	0	3	2		2	0 / 4		5	
	700 八田 陽愛 ・ 川口 亜実 三重 松阪ジュニアクラブ	④	④	④	④		4 / 4		1	

女子5年生 予選リーグ(5)

第1会場 A-15 コート

No.	選手名・都道府県名・クラブ名	701	702	703	704	705	勝率	差	順位
121	701 馬島 沙英 ・ 北村 心暖 兵庫 上郡ジュニアクラブ	/	④	④	④	④	4 / 4		1
	702 多田 葵 ・ 志鎌 莉菜 山形 スポーツ少年団山形ソフトテニスクラブ	0	/	④	1	3	1 / 4		4
	703 田村 菜月 ・ 大橋 琉那 富山 砺波東部ジュニアソフトテニスクラブ・WING射水スポーツ少年団	0	1	/	3	0	0 / 4		5
	704 鴨志田 綾 ・ 江木 愛菜 千葉 浦安市ソフトテニスジュニア	0	④	④	/	3	2 / 4		3
	705 椎木 温日 ・ 吉根 珠樹 北海道 名寄ソフトテニス連盟・大麻ソフトテニス少年団	0	④	④	④	/	3 / 4		2

第1会場 A-15, 16 コート

No.	選手名・都道府県名・クラブ名	706	707	708	709	710	勝率	差	順位
122	706 榎本 あい ・ 上野 純鈴 岐阜 岐南ジュニアソフトテニスクラブ	/	④	④	0	2	2 / 4		3
	707 小林 朋花 ・ 尾濱 芹香 広島 焼山ジュニアスポーツクラブソフトテニス部	0	/	④	0	1	1 / 4		4
	708 石津 歩夏 ・ 枝川 佳乃 神奈川 横須賀ジュニアソフトテニスクラブ	0	3	/	3	1	0 / 4		5
	709 片山 麻衣 ・ 森田 すず 香川 丸亀ソフトテニススポーツ少年団・琴平ジュニアソフトテニスクラブ	④	④	④	/	④	4 / 4		1
	710 中澤 祐香 ・ 北村 有実加 和歌山 九度山ジュニアソフトテニスクラブ	④	④	④	3	/	3 / 4		2

第1会場 A-16 コート

No.	選手名・都道府県名・クラブ名	711	712	713	714	715	勝率	差	順位
123	711 根岸 雛乃 ・ 加藤 好海 埼玉 小川ジュニア・芝SCジュニアソフトテニスクラブ	/	④	④	2	0	2 / 4		3
	712 久木野 光咲 ・ 浅田 美月 鹿児島 隈之城ジュニアソフトテニス	1	/	④	0	0	1 / 4		4
	713 坂井 里帆 ・ 伊藤 友萌 宮城 JST仙台	3	2	/	2	0	0 / 4		5
	714 藤部 真央 ・ 伊藤 璃子 石川 河北台キッズソフトテニスクラブ	④	④	④	/	2	3 / 4		2
	715 瀬戸 綾華 ・ 辻 彩音 大阪 玉串ジュニアソフトテニスクラブ・堺市テニススポーツ少年団	④	④	④	④	/	4 / 4		1

第2会場 B-1 コート

No.	選手名・都道府県名・クラブ名	716	717	718	719	720	勝率	差	順位
124	716 内田 真愛 ・ 清水 千里 鳥取 東山ジュニア	/	④	④	④	2	3 / 4	-1	3
	717 藤澤 実亜 ・ 牧野 遥 群馬 スマイリーSTC	3	/	④	④	④	3 / 4	2	1
	718 阿部 みちる ・ 齋藤 ほのみ 福島 二本松ジュニアソフトテニスクラブ	0	1	/	④	1	1 / 4		4
	719 小塚 佳奈子 ・ 後藤 彩寿 長野 サービスエース飯島	0	2	2	/	1	0 / 4		5
	720 都築 佳苗 ・ 辻 ひなの 愛知 安城ジュニアクラブ	④	1	④	④	/	3 / 4	-1	2

第2会場 B-1, 2 コート

No.	選手名・都道府県名・クラブ名	721	722	723	724	725	勝率	差	順位
125	721 高橋 寧々 ・ 木村 和楓 新潟 中条スポーツ少年団	/	④	④	2	④	3 / 4		1
	722 大橋 沙朱 ・ 日笠 愛美 栃木 一本松テニスクラブJr	3	/	④	④	④	3 / 4		2
	723 山口 ほのか ・ 中村 心菜 奈良 王寺ジュニアソフトテニスクラブ	3	2	/	④	0	1 / 4		4
	724 今野 晴菜 ・ 井上 姫那 岩手 大船渡ソフトテニススポーツ少年団	④	2	2	/	0	1 / 4		5
	725 川崎 美穂 ・ 山本 祥乃 福岡 大牟田リトルキッズ	1	3	④	④	/	2 / 4		3

女子5年生 予選リーグ(6)

		第2会場					B-2 コート			
No.	選手名・都道府県名・クラブ名	726	727	728	729	730	勝率	差	順位	
126	726 谷口 新紗 ・ 加藤 七菜 京都 舞鶴ひまわりクラブ	/	④	④	④	④	4 / 4		1	
	727 山崎 愛海 ・ 相原 愛 千葉 佐倉クラブジュニア・花見川クラブジュニア	1	/	1	1	④	1 / 4	-1	5	
	728 小林 葵 ・ 狩野 藍音 長崎 諫早ジュニア	2	④	/	0	2	1 / 4	1	3	
	729 外山 煌羅 ・ 吉川 暖音 静岡 阿多古クラブ	2	④	④	/	④	3 / 4		2	
	730 山本 和佳 ・ 大村 瑞葉 岡山 WashuKidsソフトテニスクラブ・玉野市ジュニアソフトテニスクラブ	1	2	④	1	/	1 / 4	0	4	

		第2会場					B-3 コート			
No.	選手名・都道府県名・クラブ名	731	732	733	734	735	勝率	差	順位	
127	731 堀 さくら ・ 堀 かえで 岐阜 大翔会	/	④	④	④	④	4 / 4		1	
	732 近藤 望心 ・ 清水 惇奈 新潟 見附市ソフトテニススポーツ少年団	0	/	0	④	④	2 / 4		3	
	733 松村 紗希 ・ 吉原 綾美 大阪 岸和田ジュニア	0	④	/	④	④	3 / 4		2	
	734 田口 陽向 ・ 田口 輝 秋田 港北ソフトテニススポーツ少年団	0	2	1	/	④	1 / 4		4	
	735 海老澤 帆夏 ・ 齋藤 綾乃 茨城 下妻JSTクラブ	0	2	3	1	/	0 / 4		5	

		第2会場					B-3, 4 コート			
No.	選手名・都道府県名・クラブ名	736	737	738	739	740	勝率	差	順位	
128	736 森脇 陽香 ・ 野上 莉緒奈 山口 STCキッズ	/	④	④	④	④	4 / 4		1	
	737 中村 莉万 ・ 高井 瑠菜 長崎 長田ジュニア	0	/	0	0	3	0 / 4		5	
	738 瀧口 乃音 ・ 宍戸 琴音 千葉 いすみジュニアソフトテニスクラブ	1	④	/	④	④	3 / 4		2	
	739 石黒 いずみ ・ 大居 愛美 富山 庄川ソフトテニス少年団	0	④	3	/	④	2 / 4		3	
	740 西谷 香音 ・ 宮内 彩羽 愛媛 松山ジュニア	0	④	0	3	/	1 / 4		4	

		第2会場					B-4 コート			
No.	選手名・都道府県名・クラブ名	741	742	743	744	745	勝率	差	順位	
129	741 服部 天音 ・ 佐藤 心美 群馬 前橋JTC	/	④	④	④	④	4 / 4		1	
	742 大村 優奈 ・ 関根 彩水 北海道 本郷ソフトテニス少年団	0	/	④	3	④	2 / 4		3	
	743 大西 柚実 ・ 井田 まなか 京都 福知山ジュニアソフトテニスクラブ	1	3	/	3	④	1 / 4		4	
	744 杉尾 愛花 ・ 小田 妃莉 宮崎 都城アトムジュニアクラブ	1	④	④	/	④	3 / 4		2	
	745 金守 優月 ・ 作田 結衣 石川 宝ジュニアソフトテニスクラブ	0	2	1	1	/	0 / 4		5	

		第2会場					B-5 コート			
No.	選手名・都道府県名・クラブ名	746	747	748	749	750	勝率	差	順位	
130	746 畑崎 沙月 ・ 上田 凜奈 和歌山 日高ジュニアソフトテニスクラブ	/	④	④	④	0	3 / 4		2	
	747 松尾 祥子 ・ 中尾 莓 佐賀 三日月キッズ	0	/	2	3	1	0 / 4		5	
	748 阿部 優未 ・ 千田 望羽 岩手 南都田ソフトテニススポーツ少年団	0	④	/	④	0	2 / 4		3	
	749 岡崎 嗣乃 ・ 三上 陽芽 島根 はすみスポーツ少年団	0	④	2	/	0	1 / 4		4	
	750 三角 梨花 ・ 伊東 李々花 神奈川 南大師ジュニアソフトテニスクラブ	④	④	④	④	/	4 / 4		1	

女子5年生 予選リーグ(7)

		第2会場					B-5, 6 コート			
No.	選手名・都道府県名・クラブ名	751	752	753	754	755	勝率	差	順位	
131	751 折原 真妃 ・ 福原 萌生 埼玉 高野ジュニア	/	④	2	1	3	1 / 4		4	
	752 峰田 琴美 ・ 森本 紗希 熊本 玉名ジュニアソフトテニスクラブ	0	/	0	1	1	0 / 4		5	
	753 小林 紗依 ・ 永沢 日陽花 山形 スポーツ少年団山形ソフトテニスクラブ	④	④	/	0	2	2 / 4		3	
	754 永井 優理子 ・ 大橋 玲雨 静岡 豊田健友ジュニアクラブ	④	④	④	/	④	4 / 4		1	
	755 松浦 菜華 ・ 佐藤 美希 広島 因島JST・三原ジュニアソフトテニスクラブ	④	④	④	1	/	3 / 4		2	

		第2会場					B-6 コート			
No.	選手名・都道府県名・クラブ名	756	757	758	759	760	勝率	差	順位	
132	756 奥井 璃那 ・ 右原 優菜 福井 敦賀ソフトテニススポーツ少年団	/	0	④	④	2	2 / 4		3	
	757 梅澤 希乃香 ・ 米川 ひかり 奈良 桜井ガンバクラブ	④	/	1	④	④	3 / 4		1	
	758 梶原 理央 ・ 大島 伊織 栃木 今市ジュニアソフトテニスクラブ	2	④	/	④	1	2 / 4		4	
	759 三田井 楓 ・ 神田 愛湊美 大分 臼杵リターンエース	2	0	0	/	1	0 / 4		5	
	760 菅原 茉倫 ・ 安曇 桃花 宮城 南方JST・長命ヶ丘JST	④	1	④	④	/	3 / 4		2	

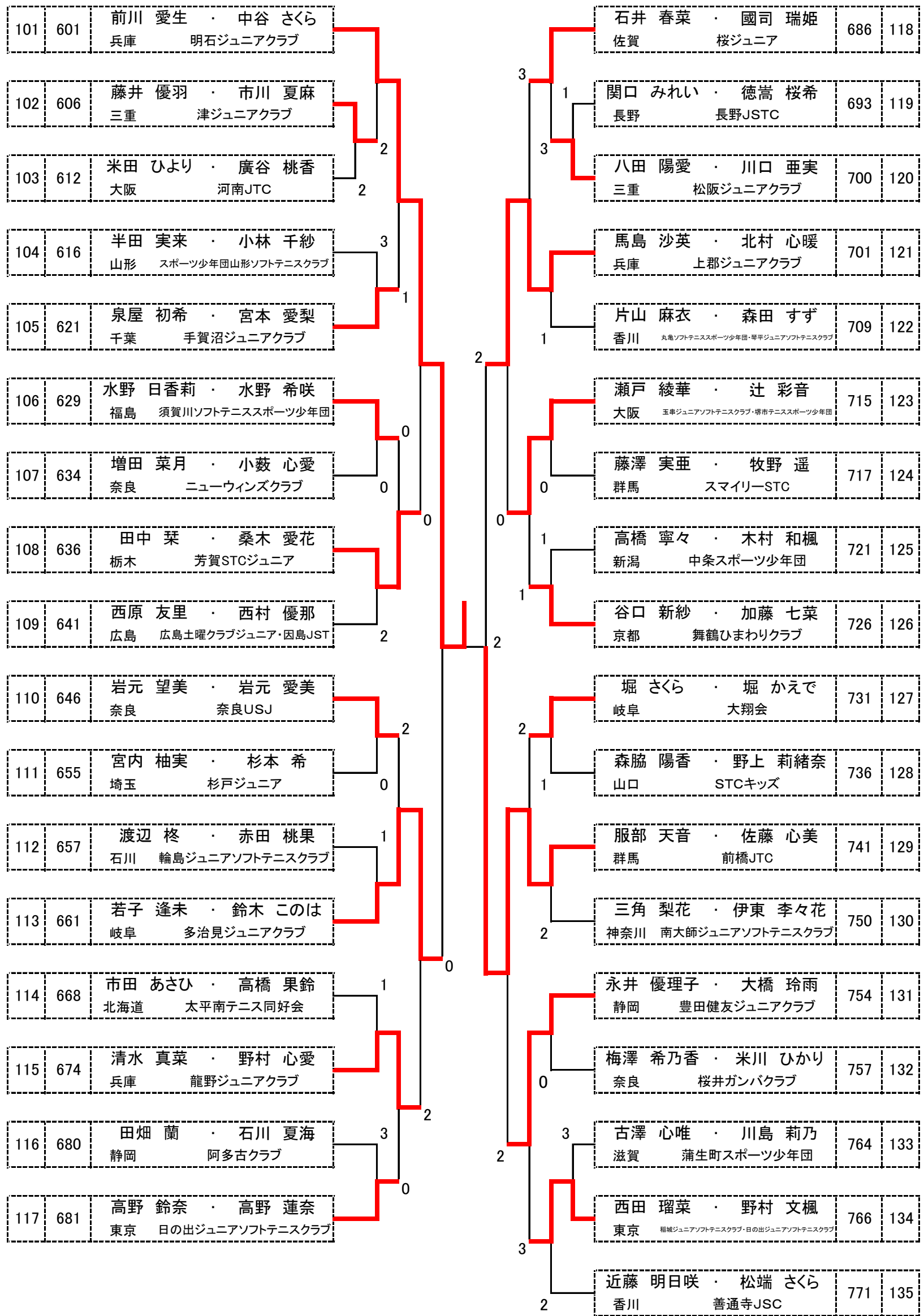
		第2会場					B-7 コート			
No.	選手名・都道府県名・クラブ名	761	762	763	764	765	勝率	差	順位	
133	761 横田 果楠子 ・ 松本 遥菜 岡山 総社ジュニアソフトテニスクラブ・倉敷ジュニアソフトテニスクラブ	/	④	④	3	1	2 / 4		2	
	762 相坂 未来 ・ 三浦 爽来 青森 Willスポーツクラブ・平賀ガンバスポーツ少年団	0	/	1	0	④	1 / 4		4	
	763 井口 里咲 ・ 清水 優桜 山梨 竜王クラブジュニアソフトテニス	1	④	/	1	④	2 / 4		3	
	764 古澤 心唯 ・ 川島 莉乃 滋賀 蒲生町スポーツ少年団	④	④	④	/	④	4 / 4		1	
	765 座波 桜花 ・ 平良 彩妃 沖縄 玉城クラブ	④	1	2	3	/	1 / 4		5	

		第2会場					B-7, 8 コート			
No.	選手名・都道府県名・クラブ名	766	767	768	769	770	勝率	差	順位	
134	766 西田 瑠菜 ・ 野村 文楓 東京 稲城ジュニアソフトテニスクラブ・日の出ジュニアソフトテニスクラブ	/	④	④	0	④	3 / 4		1	
	767 出井 未侑 ・ 猪上 茉友香 鳥取 福部ソフトテニスクラブ	0	/	0	0	0	0 / 4		5	
	768 眞川 涼花 ・ 荒田 姫来 鹿児島 広木小ソフトテニススポーツ少年団	2	④	/	④	3	2 / 4		3	
	769 吉田 涼華 ・ 長野 玲音 愛知 津島市ソフトテニスジュニアクラブ	④	④	3	/	3	2 / 4		4	
	770 坂本 朱羽 ・ 菊地 陽奈 福島 はまともジュニアソフトテニスクラブ・南相馬ジュニアソフトテニスクラブ	0	④	④	④	/	3 / 4		2	

		第2会場					B-8 コート			
No.	選手名・都道府県名・クラブ名	771	772	773	774	775	勝率	差	順位	
135	771 近藤 明日咲 ・ 松端 さくら 香川 善通寺JSC	/	④	④	④	④	4 / 4		1	
	772 小野 芽吹 ・ 吉宗 汐菜 福岡 Shingu-JST・福岡市ジュニア	0	/	1	④	3	1 / 4	0	4	
	773 丹羽 彩友 ・ 中村 心春 三重 桑名ジュニアクラブ	2	④	/	④	④	3 / 4		2	
	774 富岡 蘭 ・ 富岡 玲 兵庫 明石ジュニアクラブ	1	3	3	/	④	1 / 4	1	3	
	775 富永 結華 ・ 古谷 咲妃 千葉 ふれあいクラブジュニア	1	④	2	2	/	1 / 4	-1	5	

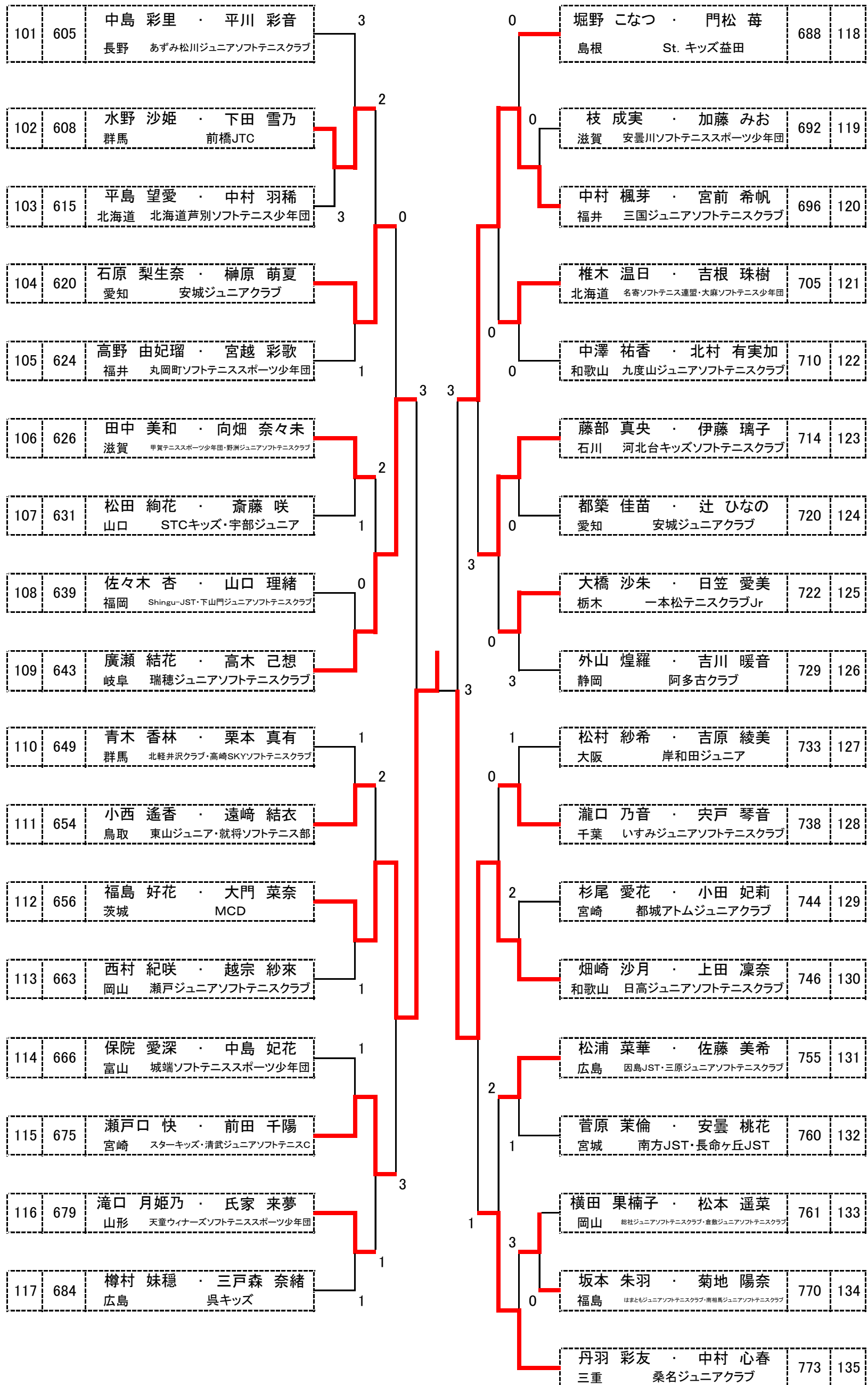
女子5年生 決勝トーナメント

第1会場



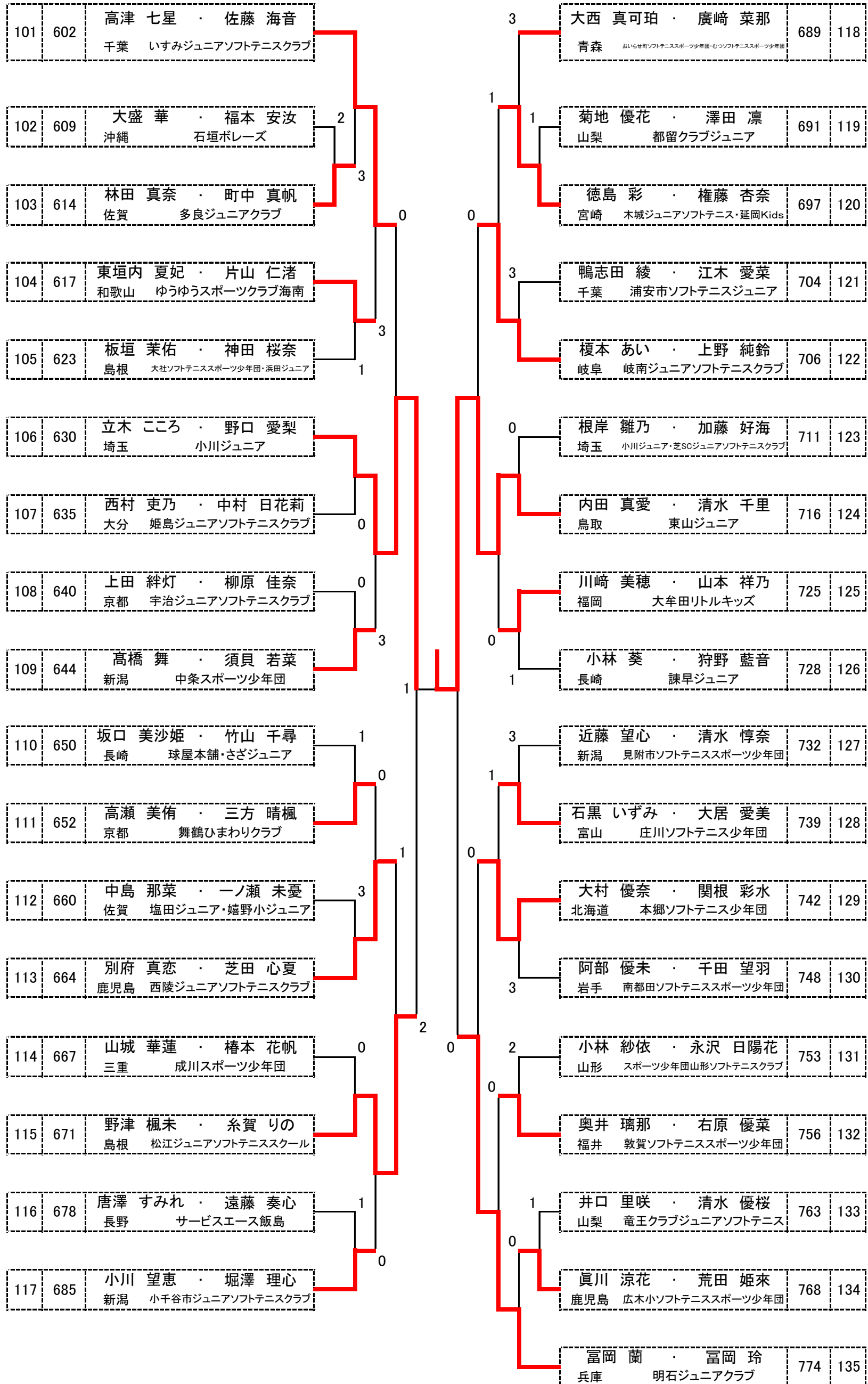
女子5年生 2位トーナメント

第3会場



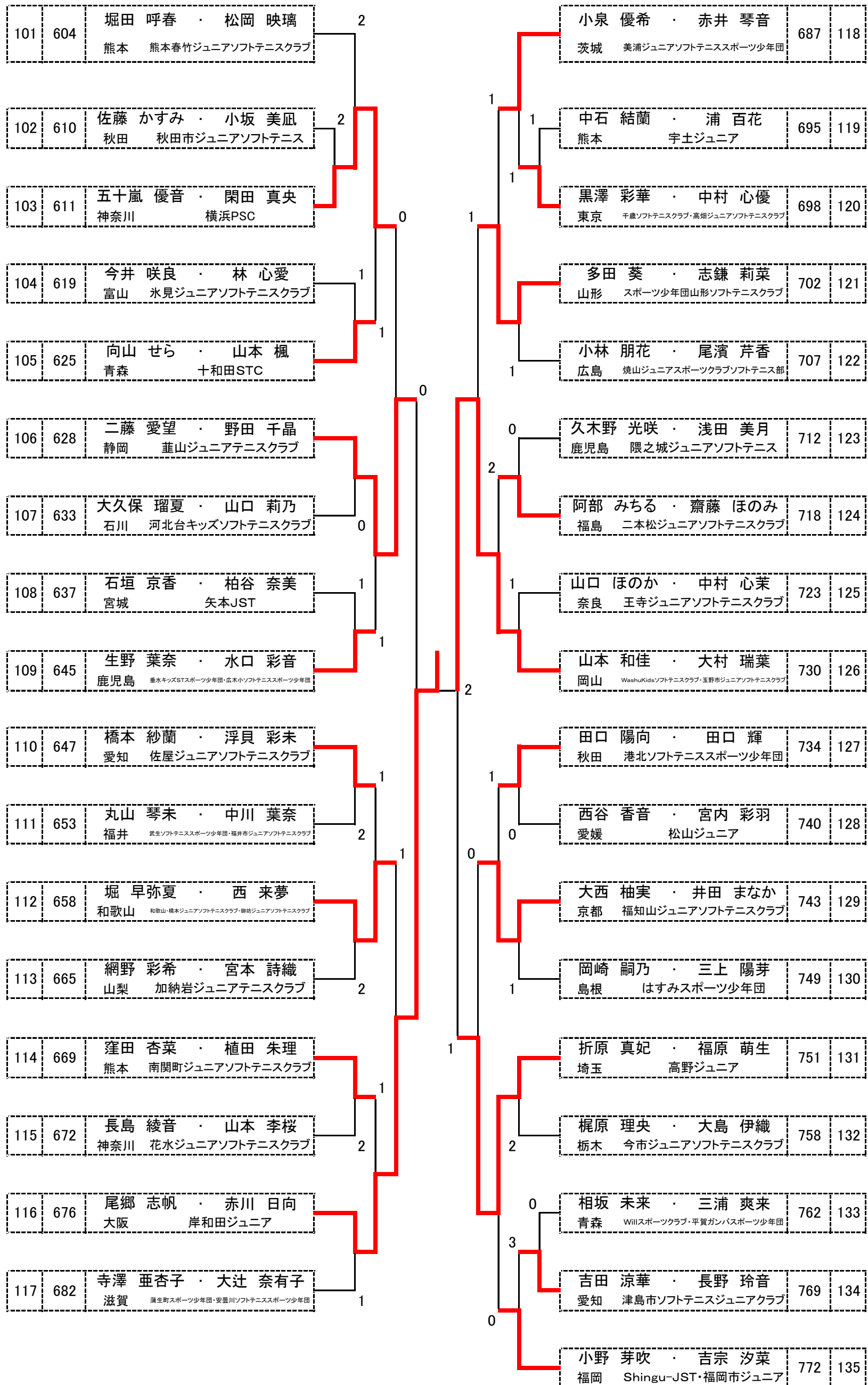
女子5年生 3位トーナメント

第6会場



女子5年生 4位トーナメント

第10会場



女子5年生 5位トーナメント

第9会場

