

# 一般男子

H29.9.24  
能都健民テニスコート

■予選リーグ

A	ペア (所属)		1	2	3	勝率	差	順位	試合順
1	池端	・ 上野 (北陸電力石川) ・ (北陸電力石川)	/	④	④	2 / 2		1	①1-2
2	高	・ 野呂 (能登高校) ・ (能登高校)	1	/	④	1 / 2		2	②2-3
3	高橋	・ 松岡 (金沢大学) ・ (金沢大学)	1	2	/	0 / 2		3	③1-3

B	ペア (所属)		1	2	3	4	勝率	差	順位	試合順
1	谷内	・ 清水 (興能信用金庫) ・ (能登町役場)	/	④	3	④	2 / 3		2	①1-2 ②3-4
2	得田	・ 西村 (つるぎクラブ) ・ (つるぎクラブ)	2	/	1	1	0 / 3		4	③1-3 ④2-4
3	斎藤	・ 斉藤 (金沢学院大学) ・ (野々市クラブ)	④	④	/	④	3 / 3		1	⑤2-3 ⑥1-4
4	村崎	・ 藤井 (金沢学院高校) ・ (金沢学院高校)	2	④	1	/	1 / 3		3	

C	ペア (所属)		1	2	3	4	勝率	差	順位	試合順
1	山本	・ 坂井 (兼六クラブ) ・ (兼六クラブ)	/	④	④	④	3 / 3		1	①1-2 ②3-4
2	鳥竹	・ 藪本 (能登高校) ・ (能登高校)	0	/	④	3	1 / 3		3	③1-3 ④2-4
3	小坂橋	・ 上田 (金沢大学) ・ (金沢大学)	1	1	/	1	0 / 3		4	⑤2-3 ⑥1-4
4	宮崎	・ 浦 (野々市クラブ) ・ (野々市クラブ)	1	④	④	/	2 / 3		2	

D	ペア (所属)		1	2	3	4	勝率	差	順位	試合順
1	久瀬	・ 寺下 (内灘V遊クラブ) ・ (兼六クラブ)	/	④	④	④	3 / 3		1	①1-2 ②3-4
2	前田	・ 一松 (能登高校) ・ (能登高校)	1	/	3	0	0 / 3		4	③1-3 ④2-4
3	池森	・ 山内 (金沢大学) ・ (金沢大学)	1	④	/	1	1 / 3		3	⑤2-3 ⑥1-4
4	井上	・ 前川 (野々市クラブ) ・ (野々市クラブ)	2	④	④	/	2 / 3		2	

E	ペア (所属)		1	2	3	勝率	差	順位	試合順
1	高山	・ 高山 (ハセガワスポーツ) ・ (兼六クラブ)	/	④	④	2 / 2		1	①1-2
2	濱出	・ 大門 (飯田高校) ・ (飯田高校)	0	/	2	0 / 2		3	②2-3
3	中川	・ 木田 (金沢大学) ・ (金沢大学)	0	④	/	1 / 2		2	③1-3

F	ペア (所属)		1	2	3	4	勝率	差	順位	試合順
1	関戸	・ 田村 (能美クラブ) ・ (能美クラブ)	/	④	④	④	3 / 3		1	①1-2 ②3-4
2	村上	・ 八田 (金沢学院高校) ・ (金沢学院高校)	1	/	④	3	1 / 3		3	③1-3 ④2-4
3	水上	・ 辻 (金沢大学) ・ (金沢大学)	0	0	/	0	0 / 3		4	⑤2-3 ⑥1-4
4	川端	・ 宮道 (野々市クラブ) ・ (つるぎクラブ)	1	④	④	/	2 / 3		2	

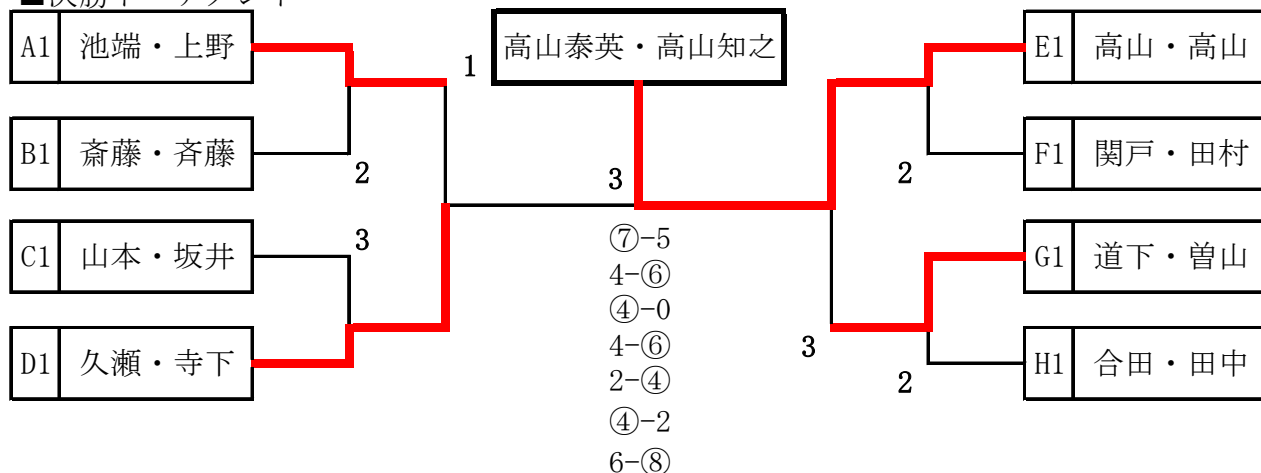
  

G	ペア (所属)		1	2	3	4	勝率	差	順位	試合順
1	須田	・ 平林 (金沢大学) ・ (金沢大学)	/	④	3	1	1 / 3		3	①1-2 ②3-4
2	奥野	・ 下畠 (志賀町STA) ・ (能登町STA)	2	/	3	2	0 / 3		4	③1-3 ④2-4
3	市村	・ 佐藤 (野々市クラブ) ・ (野々市クラブ)	④	④	/	3	2 / 3		2	⑤2-3 ⑥1-4
4	道下	・ 曾山 (能登高校) ・ (能登高校)	④	④	④	/	3 / 3		1	

H	ペア (所属)		1	2	3	勝率	差	順位	試合順
1	川端	・ 坪根 (北陸電力石川) ・ (新橋こうや)	/	④	1	1 / 2		2	①1-2
2	百目鬼	・ 浦 (金沢学院高校) ・ (金沢学院高校)	0	/	0	0 / 2		3	②2-3
3	合田	・ 田中 (城壁クラブ) ・ (城壁クラブ)	④	④	/	2 / 2		1	③1-3

■決勝トーナメント



一般女子

■予選リーグ

A	ペア (所属)	1	2	3	勝率	差	順位	試合順
1	赤井・上田 (金沢大学)・(金沢大学)	④	④	2 / 2		1	①1-2	
2	大木・松本 (金沢学院高校)・(金沢学院高校)	0	④	1 / 2		2	②2-3	
3	吉原・柴田 (飯田高校)・(飯田高校)	0	0	0 / 2		3	③1-3	

B	ペア (所属)	1	2	3	4	勝率	差	順位	試合順
1	皆戸・谷元 (能登高校)・(能登高校)	④	④	1	2 / 3		2	①1-2 ②3-4	
2	田中・橋本 (輪島高校)・(輪島高校)	1	④	1	1 / 3		3	③1-3 ④2-4	
3	下條・干野 (加賀グリーンクラブ)・(加賀グリーンクラブ)	0	0	2	0 / 3		4	⑤2-3 ⑥1-4	
4	清水・中村 (金沢学院高校)・(金沢学院高校)	④	④	④	3 / 3		1		

C	ペア (所属)	1	2	3	勝率	差	順位	試合順
1	山下・山本 (能登町STA)・(能登町STA)	④	2	1 / 2		2	①1-2	
2	岸本・中嶋 (穴水高校)・(穴水高校)	0	④	0 / 2		3	②2-3	
3	多田・北 (金沢学院高校)・(金沢学院高校)	④	④	2 / 2		1	③1-3	

■決勝リーグ

	ペア (所属)	1	2	3	勝率	差	順位	試合順
A1位	赤井祐歩・上田祐歌 (金沢大学)	④	④	2 / 2		1	①1-2	
B1位	清水・中村 (金沢学院高校)・(金沢学院高校)	1	④	1 / 2		2	②2-3	
C1位	多田・北 (金沢学院高校)・(金沢学院高校)	1	0	0 / 2		3	③1-3	

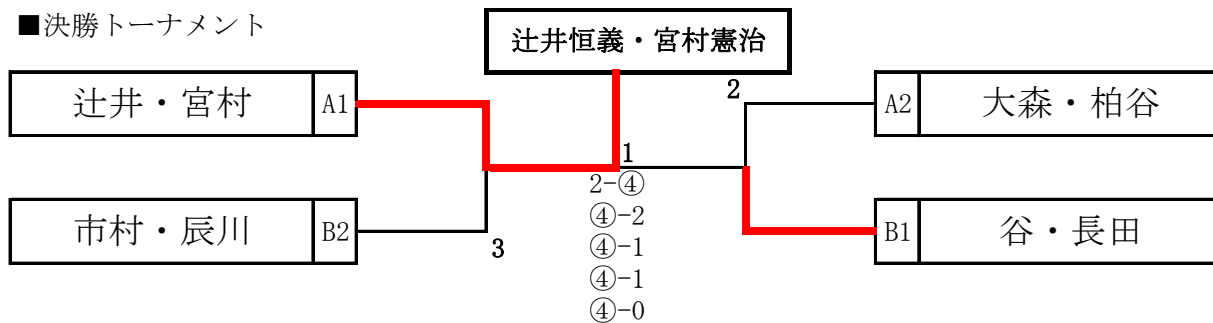
成年男子

■予選リーグ

A	ペア (所属)	1	2	3	勝率	差	順位	試合順
1	辻井・宮村 (野々市クラブ)・(野々市クラブ)	④	④	2 / 2		1	①1-2	
2	大森・柏谷 (中能登町STA)・(七尾市STA)	0	④	1 / 2		2	②2-3	
3	山森・森 (かほくクラブ)・(かほくクラブ)	1	3	0 / 2		3	③1-3	

B	ペア (所属)	1	2	3	勝率	差	順位	試合順
1	谷・長田 (野々市クラブ)・(金沢愛好会)	④	④	2 / 2		1	①1-2	
2	川崎・川上 (能登町役場)・(七尾市STA)	2	④	0 / 2		3	②2-3	
3	市村・辰川 (七尾市STA)・(加賀グリーン)	2	④	1 / 2		2	③1-3	

■決勝トーナメント



成年女子

	ペア (所属)	1	2	3	4	5	勝率	差	順位	試合順
1	鍋島・平川 (松任コスモス)・(松任コスモス)	△	1	④	④	④	3 / 4		2	①1-2 ②3-4
2	中家加寿子・土川芳美 (志賀町STA)	④	△	④	④	3	3 / 4		1	③2-5 ④1-3
3	寺口・稲田 (七尾市STA)・(七尾市STA)	0	0	△	2	2	0 / 4		5	⑤4-5 ⑥2-3
4	山谷・濱本 (加賀グリーンクラブ)・(志賀町STA)	1	0	④	△	④	2 / 4		3	⑦1-4 ⑧3-5
5	多々見・西川 (かほくクラブ)・(かほくクラブ)	3	④	④	2	△	2 / 4		4	⑨2-4 ⑩1-5

シニア男子 (45才)

■予選リーグ

A	ペア (所属)	1	2	3	勝率	差	順位	試合順
1	岩田・西 (中能登町STA)・(七尾市STA)	△	④	④	2 / 2		1	①1-2
2	竹田・新田 (内灘V遊クラブ)・(野々市クラブ)	0	△	3	0 / 2		3	②2-3
3	山田荒木・堀 (北陸電力石川)・(NTT西日本金沢)	3	④	△	1 / 2		2	③1-3

B	ペア (所属)	1	2	3	4	勝率	差	順位	試合順
1	畔柳・三井 (野々市クラブ)・(金沢愛好会)	△	④	2	0	1 / 3		3	①1-2 ②3-4
2	杉枝・松田 (志賀町STA)・(七尾市STA)	0	△	1	2	0 / 3		4	③1-3 ④2-4
3	長澤・山森 (七尾市STA)・(七尾市役所)	④	④	△	④	3 / 3		1	⑤2-3 ⑥1-4
4	榊原・西澤 (兼六クラブ)・(兼六クラブ)	④	④	1	△	2 / 3		2	

C	ペア (所属)	1	2	3	4	勝率	差	順位	試合順
1	西田・奥野 (能美クラブ)・(志賀町STA)	△	0	3	④	1 / 3		4	①1-2 ②3-4
2	笠原・東 (興能信用金庫)・(兼六クラブ)	④	△	3	0	1 / 3		3	③1-3 ④2-4
3	橋本・水口 (美川クラブ)・(つるぎクラブ)	④	④	△	1	2 / 3		2	⑤2-3 ⑥1-4
4	田中・下畠 (七尾市STA)・(内灘V遊クラブ)	2	④	④	△	2 / 3		1	

■決勝リーグ

	ペア (所属)	1	2	3	勝率	差	順位	試合順
A1位	岩田・西 (中能登町STA)・(七尾市STA)	△	2	3	0 / 2		3	①1-2
B1位	長澤晃一・山森仁一郎 (七尾市STA)・(七尾市役所)	④	△	④	2 / 2		1	②2-3
C1位	田中・下畠 (七尾市STA)・(内灘V遊クラブ)	④	0	△	1 / 2		2	③1-3

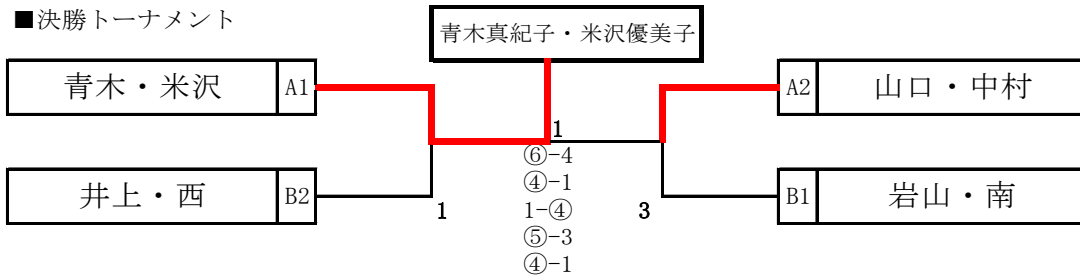
シニア女子 (45才)

■予選リーグ

A	ペア (所属)	1	2	3	勝率	差	順位	試合順
1	山口・中村 (加賀グリーンクラブ)・(加賀グリーンクラブ)	△	④	2	1 / 2		2	①1-2
2	村本・三波 (志賀町STA)・(羽咋市STA)	3	△	0	0 / 2		3	②2-3
3	青木・米沢 (ふたばクラブ)・(ふたばクラブ)	④	④	△	2 / 2		1	③1-3

B	ペア (所属)	1	2	3	勝率	差	順位	試合順
1	岩山・南 (加賀グリーンクラブ)・(松任コスモス)	1	④	④	2 / 2		1	①1-2
2	島崎・鶴野 (穴水町STA)・(穴水町STA)	1	1	3	0 / 2		3	②2-3
3	井上・西 (羽咋市STA)・(ふたばクラブ)	1	④	1	1 / 2		2	③1-3

■決勝トーナメント



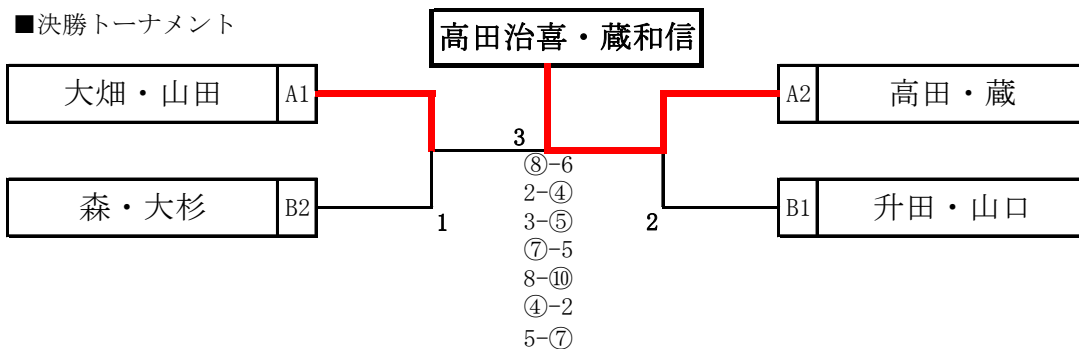
シニア男子 (55才)

■予選リーグ

A	ペア (所属)	1	2	3	勝率	差	順位	試合順
1	大畑・山田 (野々市クラブ)・(加賀グリーンクラブ)	1	④	④	2 / 2		1	①1-2
2	川端・岩本 (能登町STA)・(穴水町STA)	0	1	3	0 / 2		3	②2-3
3	高田・蔵 (かほくクラブ)・(コマツ栗津工場)	2	④	1	1 / 2		2	③1-3

B	ペア (所属)	1	2	3	勝率	差	順位	試合順
1	升田・山口 (かほくクラブ)・(大同工業)	1	④	④	2 / 2		1	①1-2
2	藤原・山崎 (コマツ栗津工場)・(羽咋STA)	3	1	0	0 / 2		3	②2-3
3	森・大杉 (志賀町STA)・(つるぎクラブ)	2	④	1	1 / 2		2	③1-3

■決勝トーナメント



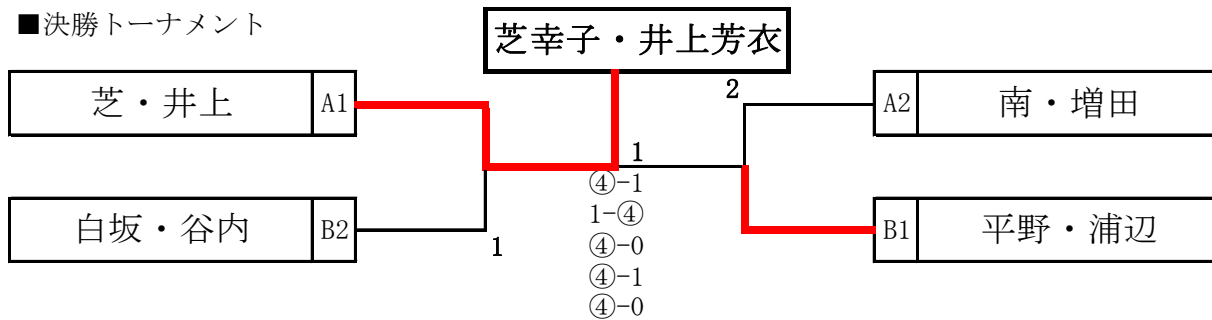
シニア女子 (55才)

■予選リーグ

A	ペア (所属)	1	2	3	勝率	差	順位	試合順
1	芝・井上 (ふたばクラブ)・(ふたばクラブ)	1	④	④	2 / 2		1	①1-2
2	本口・森下 (輪島レディース)・(七尾市STA)	2	1	3	0 / 2		3	②2-3
3	南・増田 (穴水町STA)・(輪島レディース)	1	④	1	1 / 2		2	③1-3

B	ペア (所属)	1	2	3	勝率	差	順位	試合順
1	平野・浦辺 (中能登町STA)・(七尾市STA)	1	④	④	2 / 2		1	①1-2
2	石田・津田 (内灘V遊クラブ)・(ふたばクラブ)	0	1	0	0 / 2		3	②2-3
3	白坂・谷内 (穴水町STA)・(穴水町STA)	2	④	1	1 / 2		2	③1-3

■決勝トーナメント



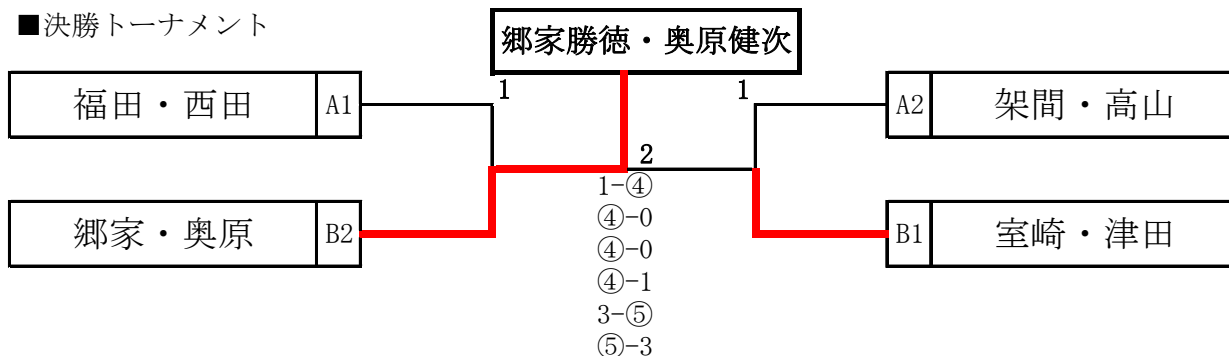
**シニア男子 (65才)**

■予選リーグ

A	ペア (所属)	1	2	3	勝率	G差	順位	試合順
1	架間・高山 (松任コスモス)・(能登町STA)	△	3	④	1 / 2	0	2	①1-2
2	干場・谷内 (松任コスモス)・(金沢愛好会)	④	△	1	1 / 2	△2	3	②2-3
3	福田・西田 (金沢愛好会)・(かほくクラブ)	3	④	△	1 / 2	2	1	③1-3

B	ペア (所属)	1	2	3	4	勝率	差	順位	試合順
1	郷家・奥原 (野々市クラブ)・(七尾市STA)	△	④	3	④	2 / 3		2	①1-2 ②3-4
2	西谷・西谷 (加賀グリーンクラブ)・(加賀グリーンクラブ)	0	△	0	1	0 / 3		4	③1-3 ④2-4
3	室崎・津田 (金沢愛好会)・(金沢愛好会)	④	④	△	④	3 / 3		1	⑤2-3 ⑥1-4
4	山本・長田 (かほくクラブ)・(金沢愛好会)	3	④	2	△	1 / 3		3	

■決勝トーナメント



**シニア女子 (65才)**

	ペア (所属)	1	2	3	4	5	勝率	差	順位	試合順
1	北原美子・架間 (中能登町STA)・(松任コスモス)	△	④	2	④	3	2 / 4		3	①1-2 ②3-4
2	奥原 (七尾市STA)・(暁クラブ)	2	△	0	2	1	0 / 4		5	③2-5 ④1-3
3	小上防・西村 (輪島レディース)・(ふたばクラブ)	④	④	△	④	0	3 / 4		2	⑤4-5 ⑥2-3
4	光山 (松ぼっくり)・(松ぼっくり)	0	④	2	△	0	1 / 4		4	⑦1-4 ⑧3-5
5	南恵美子・北原俊子 (松ぼっくり)・(中能登町STA)	④	④	④	④	△	4 / 4		1	⑨2-4 ⑩1-5

回数	年度	一般男子	一般女子	成年男子	成年女子	ｼﾞﾌﾞ男子45	ｼﾞﾌﾞ女子45	ｼﾞﾌﾞ男子55	ｼﾞﾌﾞ女子55	ｼﾞﾌﾞ男子65	ｼﾞﾌﾞ女子65
1	昭26	梅本・加藤	高布・田島								
2	昭27	東谷・大門	高布・田島								
3	昭28	中寺・大門	岸・田島			米沢・田島					
4	昭29	福村・紺谷	向井・田島			米沢・田島					
5	昭30	梅本・大門	山田・川瀬			米沢・田島					
6	昭31	福村・紺谷	岸・田島			田中・田島					
7	昭32	福村・紺谷	井東・森			田中・田島					
8	昭33	梅本・大門	岸・田島			小幡・久保田					
9	昭34	梅本・大門	岸・田島			酒井・田島					
10	昭35	梅本・大門	岸・田島			池田・米沢					
11	昭36	松山・紺谷	青木・三谷			池田・米沢					
12	昭37	三野・西	中田・三谷			永井・武田					
13	昭38	梅本・西	中田・田島			酒井・田島					
14	昭39	山崎・久保	中田・森			酒井・田島					
15	昭40	梅本・西	安田・田島			酒井・田島					
16	昭41	吉崎・和田	伊藤・米沢			笹谷・小幡					
17	昭42	松山・水上	堂坂・坂井			笹谷・小幡					
18	昭43	松山・西	堂坂・坂井			酒井・田島					
19	昭44	吉崎・西	堂坂・坂井			酒井・田島					
20	昭45	中村・矢地	高橋・岩			中村・山田					
21	昭46	柚木・島村	西田・善野			中田・山田					
22	昭47	吉崎・西	洲崎・河端			甲・三野					
23	昭48	吉崎・西	河内・一谷			中田・仲谷					
24	昭49	中村・矢地	末岡・佐賀			西谷・豊島					
25	昭50	北川・武田	末岡・佐賀			中田・田島					
26	昭51	根本・竹田	尾崎・滝内			西谷・豊島					
27	昭52	津川・清水	尾崎・滝内			福村・田島					
28	昭53	吉岡・新田	山本・滝内			福村・紺谷					
29	昭54	洲崎・石田	末岡・宮本			島崎・横浜					
30	昭55	津川・矢地	山本・長坂	吉崎・西		福村・紺谷					
31	昭56	山田・石田	山本・長坂	吉崎・西		福村・紺谷		甲・三百莉			
32	昭57	吉岡・川本	井上・長坂	吉崎・西		福村・西出		中田・仲谷			
33	昭58	升田・橋口	幸下・干場	福田・石井		福村・紺谷		甲・三百莉			
34	昭59	井田・米沢	河村・河端	山崎・水上		福田・前田		甲・三百莉			
35	昭60	山田・石田	田辺・浜谷	番井・谷内	西村・田島	福田・前田		笹谷・三百莉			
36	昭61	北川・川本	丹羽・干場	玉村・川上	西村・田島	島崎・横浜		笹谷・三百莉			
37	昭62	井田・米沢	丹羽・土野	番井・谷内	青木・村田	吉崎・西		甲・三野			
38	昭63	井田・米沢	松本・藤井	番井・谷内	青木・村田	吉崎・西		甲・三野			
39	平1	四家・石田	中川・宝正	番井・谷内	青木・村田	島崎・横浜		吉田・新家			
40	平2	高・米沢	数馬・増本	西谷・山口	青木・村田	牧・石井		吉田・新家			
41	平3	北本・米沢	数馬・干場	津川・蔵	青木・村田	吉崎・西		島崎・横浜			
42	平4	北本・米沢	細山・干場	高見・矢地	井上・西出	吉崎・西		安多・前田			
43	平5	山田・中島	細山・干場	升田・蔵	井上・西出	吉崎・西		安多・前田			
44	平6	四家・中島	奥原・花染	高・浅村	小上防・架間	田中・南		島崎・横浜			
45	平7	井上・川本	宮瀧・石山	升田・山田	青木・田島	島崎・西				吉田・新家	
46	平8	北本・永井	松江・干場	升田・蔵	石田・北原	架間・矢地	青木・田島	前田・横浜			
47	平9	山田・米沢		高見・山田	井上・石田	番井・長田	青木・田島	田中・西			
48	平10	山口・永井	堀田・川端	高・亀岡	南・村井	架間・矢地	瀬川・北原	牧・石井		吉田・新家	
49	平11	北本・川本	堀田・中谷	升田・大神	南・村井	蔵・矢地	小上防・西村	田中・水上	青木・田島	島崎・横浜	
50	平12	北本・中島	吉岡・池田	古賀・川畑	井上・米沢	蔵・矢地	平野・北原	中村・駒井			
51	平13	稗苗・田村	中谷・達	升田・大神	村井・坂本	架間・蔵	石田・北原	奥原・郷家	山城・西出		
52	平14	山田・米沢	辻本・達	北川・大神	村井・坂本	架間・蔵	石田・北原	奥原・郷家	山城・西出	福村・前田	
53	平15	山田・永井	山崎・寺田	古賀・堀	岩山・南	架間・蔵	石田・北原	玉村・川上	小上防・西村	福村・前田	
54	平16	中島・永井	山崎・坂本	升田・大神	岩山・南	西谷・山口	南・井上	架間・矢地	小上防・西村	福村・前田	
55	平17	番井・中島	神田・畠中	升田・大神	鍋島・平川	西田・蔵	南・井上	長田・宗広	北原・中川		
56	平18	道端・上野	原田・河村	大杉・水口	青木・米沢	北川・大神	平野・長元	架間・矢地	南・北原	福村・前田	
57	平19	辻井・新平	西谷・亀田	大杉・水口	青木・米沢	升田・大神	芝・井上	長田・谷内	南・北原	福村・前田	
58	平20	秋野・田村	武内・飯田	北川・堀	山辺・米沢	大畑・玉井	芝・井上	蔵・矢地	南・北原	福村・前田	
59	平21	高山・新平	二田・佐々木	北川・堀	岩山・南	大畑・玉井	芝・井上	郷家・奥原	小上防・西村	山城・太島	
60	平22	高山・新平	谷内・善野	岡井・竹田	川原・松本	田中・下島	芝・井上	高田・山口	南・三田	玉村・前田	
61	平23	番井・中島	元・伊藤	榑原・東	鍋島・平川	田中・下島	木下・坂本	高田・蔵	南・北原	玉村・川上	山城・西出
62	平24	関戸・田村	東野・蔵元	山本・浦	土川・中家	山田・堀	木下・坂本	山本・升田	南・北原	郷家・奥原	山城・西出
63	平25	吉岡・田村	西口・北川	山本・宮村	鍋島・平川	山田・堀	木下・坂本	北川・橋口	石田・平野	郷家・奥原	小上防・西村
64	平26	因・米澤	東野・小柳	岡井・中田	山口・中田	田中・下島	岩山・南	升田・大神	石田・藤澤	山本・長田	小上防・西村
65	平27	関戸・田村	西口・大澤	谷・長田	川原・松本	山田・堀	岩山・南	北川・橋口	芝・井上	山本・長田	鷹合・中川
66	平28	池端・上野	赤井・谷内	山田・堀	鍋島・平川	岩田・西	岩山・米澤	高見・山田	芝・井上	架間・高山	北原・架間
67	平29	高山・高山	赤井・上田	辻井・宮村	中家・土川	長澤・山森	青木・米澤	高田・蔵	芝・井上	郷家・奥原	南・北原