

第21回石川県小学生学年別ソフトテニス大会 結果

2017. 10. 7 (土)

能登町・石川県立能都健民テニスコート

【6年男子】

- 第1位 石川 晴海・山道 悠生ペア (七尾ジュニアソフトテニスクラブ)
第2位 谷口 柊太・出村 虹空ペア (七尾ジュニアソフトテニスクラブ)
第3位 森口 陽生・宮下 怜来ペア (とりやソフトテニスクラブ)
第3位 畠山 才蔵・宮本 和磨ペア (七尾ジュニアソフトテニスクラブ)

【5年男子】

- 第1位 坂本 聡太・鳥竹 柊生ペア (穴水町ソフトテニス教室)
第2位 本多 和真・塚本 雲匠ペア (河北台キッズソフトテニスクラブ)
第3位 谷内 聡天・藤岡 蓮ペア (七尾ジュニアソフトテニスクラブ)
第3位 泉 善文・久田 天雅ペア (とりやソフトテニスクラブ)

【4年男子】

- 第1位 吉田 徳翔・岩岸 煌真ペア (バモスはくいジュニアクラブ)
第2位 境 奏太郎・酒谷 煌太ペア (内灘ジュニアソフトテニスクラブ)
第3位 赤井 拓実・境 瞬吾ペア (内灘ジュニアソフトテニスクラブ)
第3位 松下 箔来・畠中 雄大ペア (輪島ジュニアソフトテニスクラブ)

【6年女子】

- 第1位 渡辺 柊・赤田 桃果ペア (輪島ジュニアソフトテニスクラブ)
第2位 大村 友里・中村 結希晴ペア (内灘ジュニアソフトテニスクラブ)
第3位 嶋田 彩希・吉田 舞咲ペア (野々市市ジュニアソフトテニスクラブ)
第3位 濱田 楓・山崎 桜空ペア (輪島ジュニアソフトテニスクラブ)

【5年女子】

- 第1位 竹口 陽菜・宮下 日香莉ペア (能登ソフトテニススポーツ少年団)
第2位 宮下 亜華莉・廣田 佳奈ペア (能登ソフトテニススポーツ少年団)
第3位 田丸 和佳奈・西 菜摘ペア (河北台キッズソフトテニスクラブ)
第3位 嶋垣 由愛・大門 杏美ペア (能登町ジュニアソフトテニスクラブ)

【4年女子】

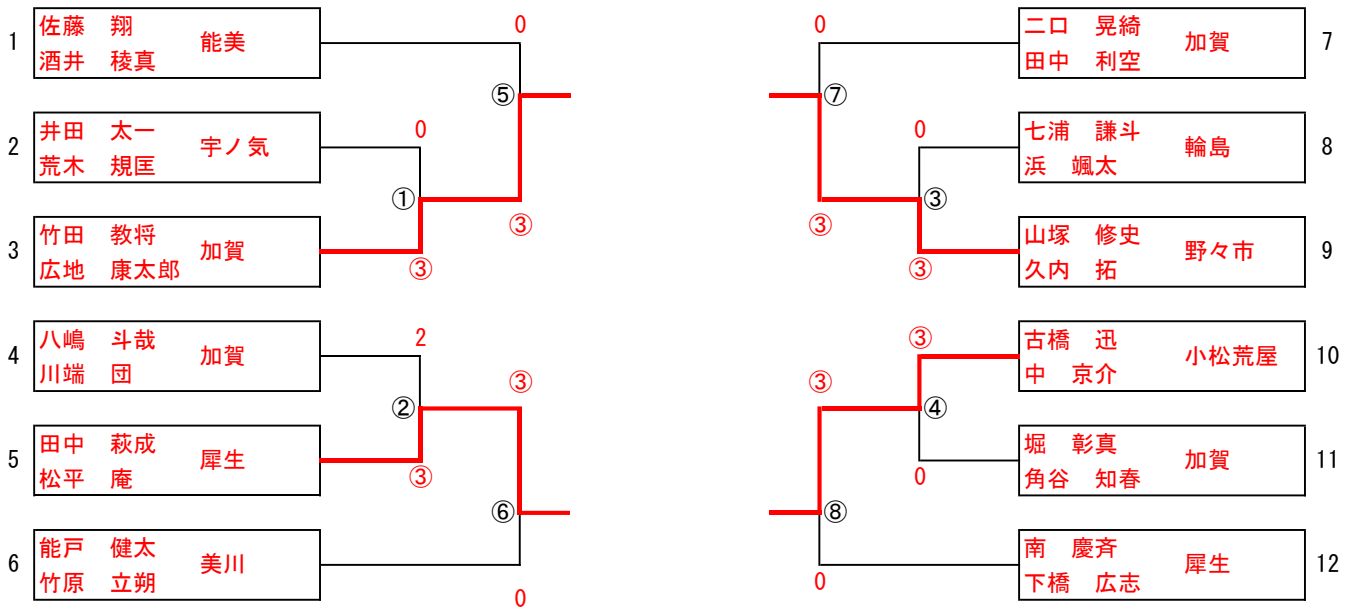
- 第1位 岩見 莉歩・駒井 碧泉ペア (宝ジュニアソフトテニスクラブ)
第2位 斎藤 優月・面 真絆ペア (能美ジュニアクラブ)
第3位 道端 潤・古橋 滯ペア (小松荒屋ジュニアソフトテニスクラブ)
第3位 七浦 愛理・浜木 心優ペア (輪島ジュニアソフトテニスクラブ)

【3年以下混合】

- 第1位 中 竜之介・界 利來ペア（小松荒屋ジュニアソフトテニスクラブ）
第2位 藤井 大和・鍋島 凜ペア（宝ジュニアソフトテニスクラブ）
第3位 松岡 悠翔・羽野 永都ペア（能美ジュニアクラブ）
第3位 上田 蕾暉・飯田 美里（小松荒屋ジュニアソフトテニスクラブ）

◇北信越インドア出場決定戦

予選リーグ2位によるフリー抽選 但し同所属のペアが同じゾーンに入らないよう考慮する。



5年男子 ダブルス

2017.10.7 (土)

☆1次リーグ2位までに北信越インドアの出場権を与える。

◇1次リーグ

No.	Aリーグ		1	2	3	勝率	得ゲーム	ゲーム差	順位
1	本多 和真 塚本 雲匠	河北台	/	③	③	2/2			1
2	OP 高田 典弘	美川	0	/	1	0/2			3
3	白藤 至 黒田 莉央	穴水教室	0	③	/	1/2			2

No.	Bリーグ		4	5	6	勝率	得ゲーム	ゲーム差	順位
4	谷内 聡天 藤岡 蓮	七尾	/	③	③	2/2			1
5	影田 琉夷 影田 永遠	能登スポ少	0	/	1	0/2			3
6	宮下 来流 岩田 千弘	とりや	0	③	/	1/2			2

No.	Cリーグ		7	8	9	勝率	得ゲーム	ゲーム差	順位
7	飛龍 一颯 森原 蒼介	津幡	/	③	③	2/2			1
8	反保 翔 久田 陸人	小松荒屋	0	/	2	0/2			3
9	道淵 希海 村田 琉成	穴水教室	0	③	/	1/2			2

No.	Dリーグ		10	11	12	勝率	得ゲーム	ゲーム差	順位
10	松原 圭志 酒谷 凱大	内灘	/	③	1	1/2			2
11	笹谷 育矢 青山 璃空	とりや	0	/	0	0/2			3
12	境谷 健太郎 竹原 正真	能登町	③	③	/	2/2			1

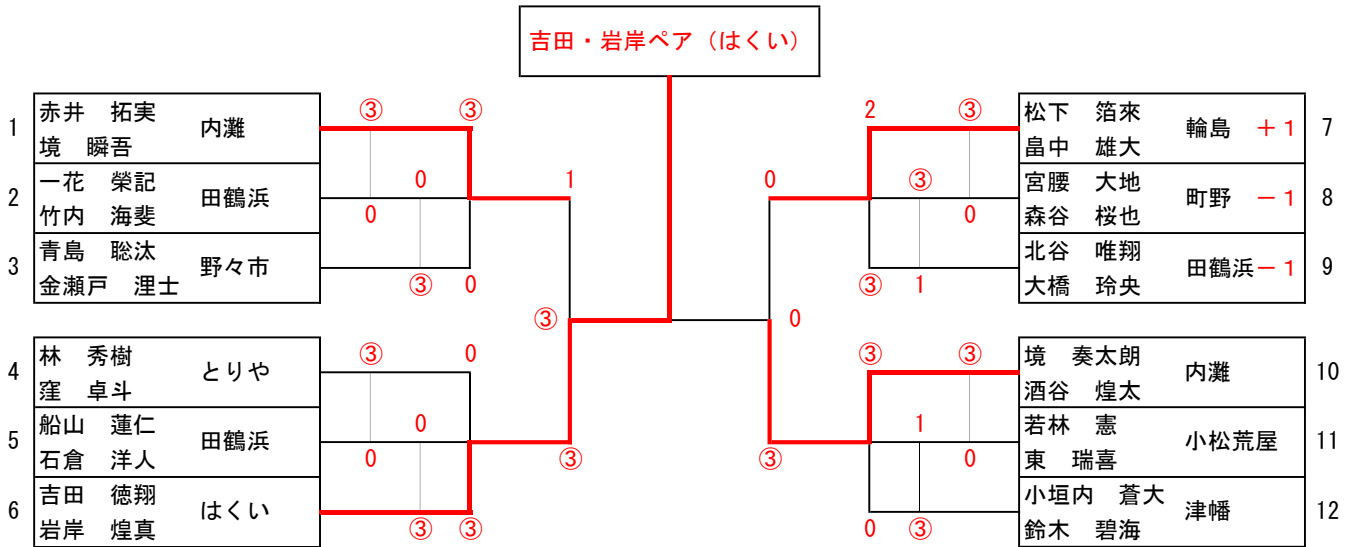
No.	Eリーグ		13	14	15	勝率	得ゲーム	ゲーム差	順位
13	宮村 悠 志田 幸大	犀生	/	③	0	1/2			2
14	渡辺 涼生 北方 大樹	はくい 穴水教室	2	/	0	0/2			3
15	泉 善文 久田 天雅	とりや	③	③	/	2/2			1

No.	Fリーグ		16	17	18	勝率	得ゲーム	ゲーム差	順位
16	坂本 聡太 鳥竹 柊生	穴水教室	/	③	③	2/2			1
17	辻 康大 織本 悠生	小松市教室	0	/	③	1/2			2
18	山本 望人 丸山 結士	野々市	0	0	/	0/2			3

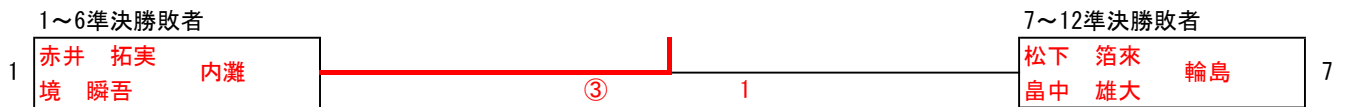
4年男子 ダブルス

2017.10.7 (土)

☆ベスト4に北信越インドアの出場権を与える。

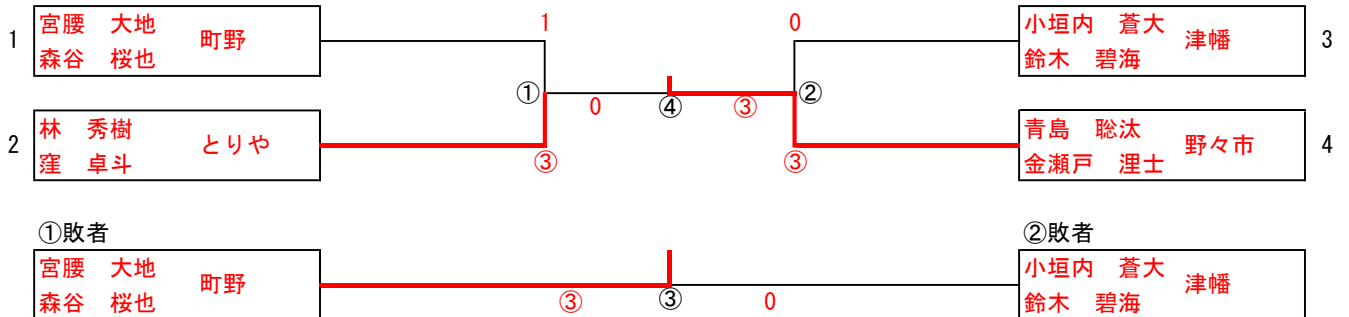


◇順位戦① (3位決定戦)



◇順位戦② ※時間が有れば行います。

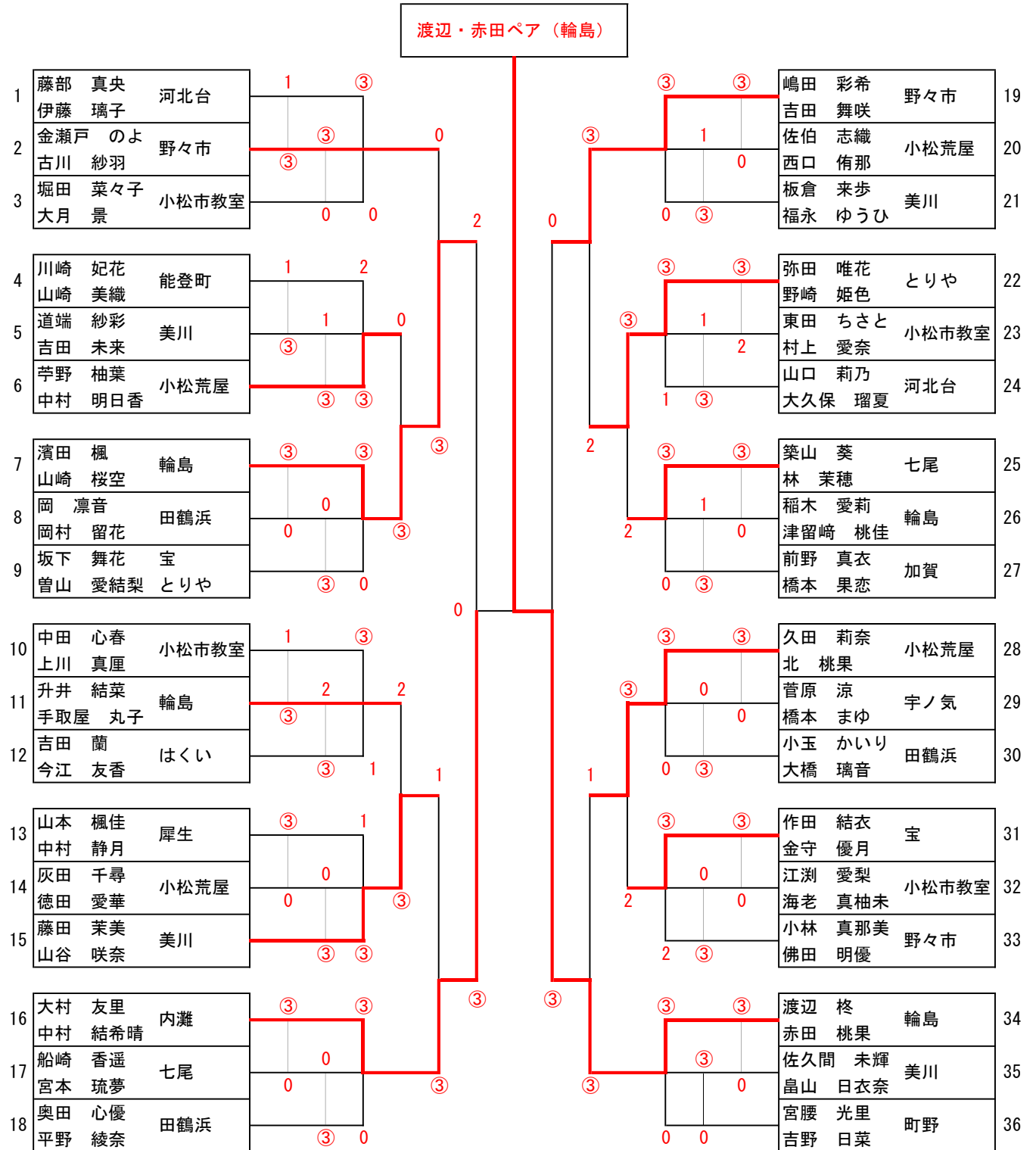
予選リーグ2位によるフリー抽選 但し同所属のペアが同じゾーンに入らないよう考慮する。



6年女子 ダブルス

2017. 10. 7 (土)

☆予選リーグ1位+出場決定戦勝者4ペアに北信越インドアの出場権を与える。



◇順位戦 (3位決定戦)

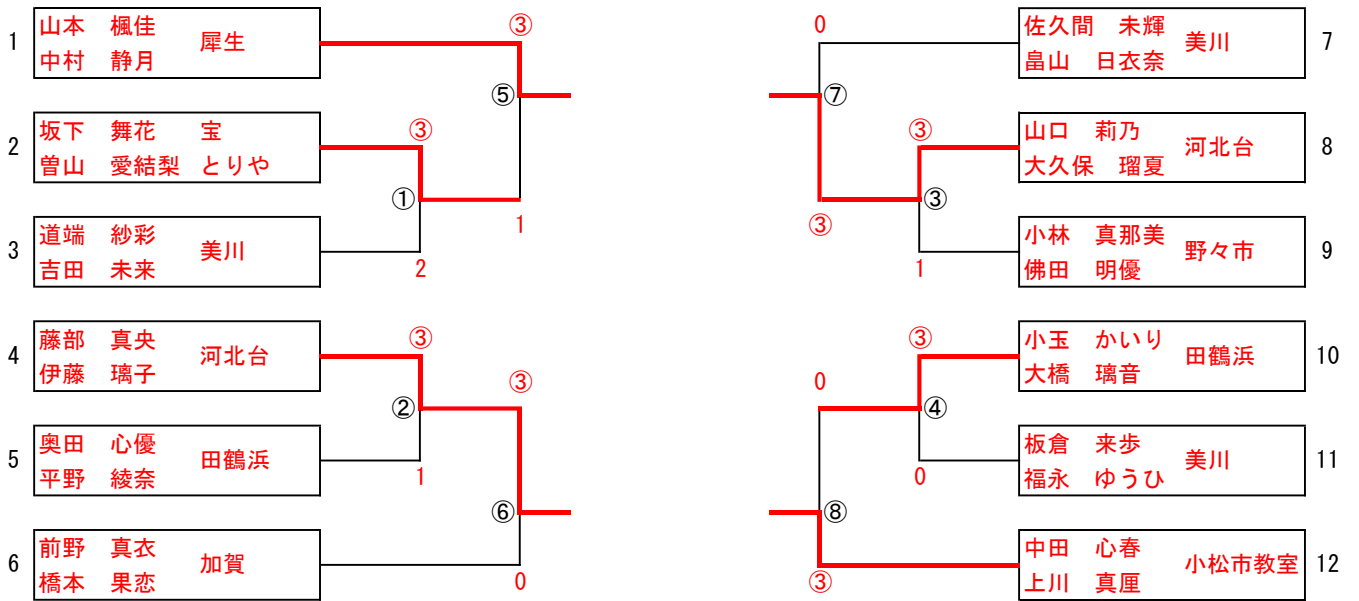
1~18準決勝敗者

19~36準決勝敗者



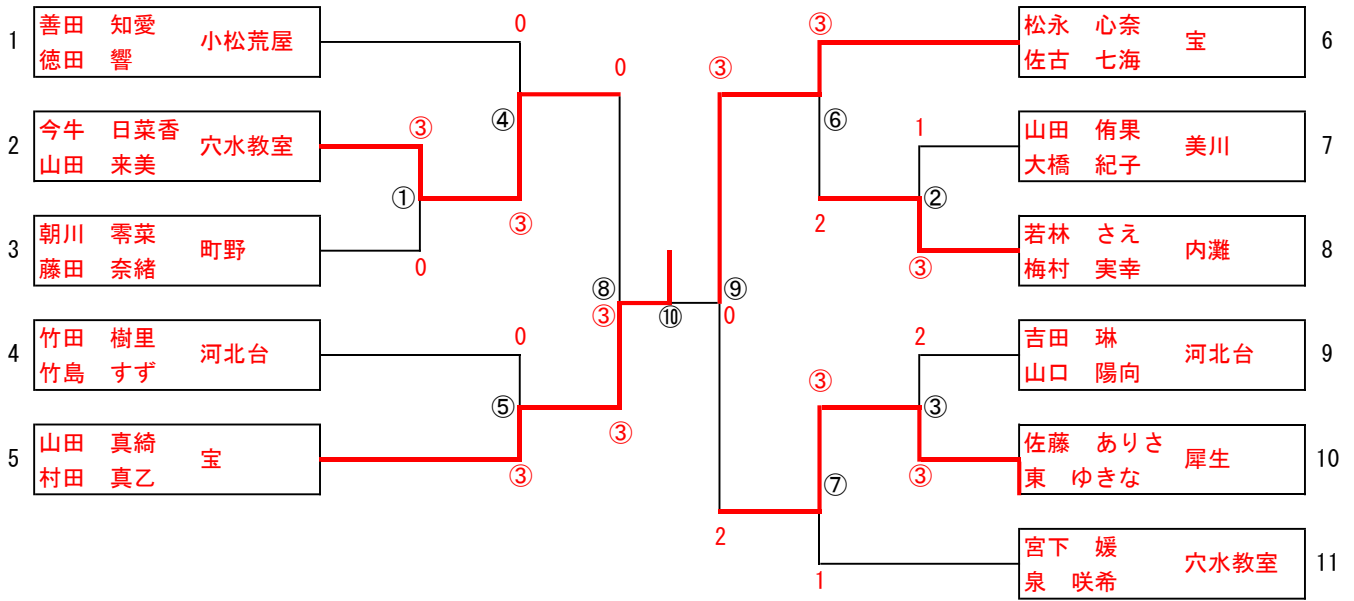
◇北信越インドア出場決定戦

予選リーグ2位によるフリー抽選 但し同所属のペアが同じゾーンに入らないよう考慮する。



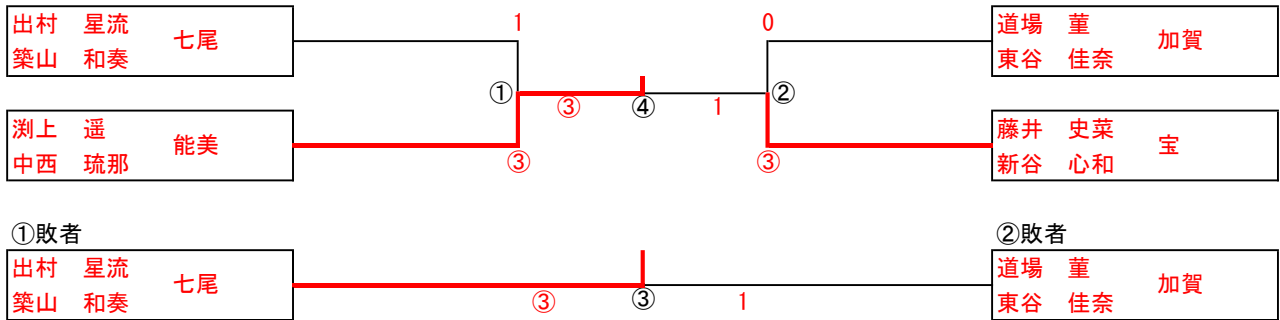
◇北信越インドア出場決定戦

予選リーグ2位によるフリー抽選 但し同所属のペアが同じゾーンに入らないよう考慮する。



◇順位戦② ※時間が有れば行います。

準々決勝敗者によるフリー抽選 但し同所属のペアが同じゾーンに入らないよう考慮する。



4年女子 ダブルス

2017.10.7 (土)

☆ベスト4に北信越インドアの出場権を与える。

◇1次リーグ

No.	Aリーグ			1	2	3	勝率	得 ^レ -ム	ゲ-ム差	順位
1	道端 潤 古橋 滯	小松荒屋		/	③	③	2/2			1
2	安本 彩乃 石崎 真彩	犀生		0	/	③	1/2			2
3	ト部 瑚凧夢 久田 侑楽	とりや		1	0	/	0/2			3

No.	Bリーグ			4	5	6	勝率	得 ^レ -ム	ゲ-ム差	順位
4	山下 悠月 前田 みわ	犀生		/	③	③	2/2			1
5	宮川 結衣 米田 芽実	穴水教室		1	/	③	1/2			2
6	竹原 夢彩 竹原 弥愛	美川		0	1	/	0/2			3

No.	Cリーグ			7	8	9	勝率	得 ^レ -ム	ゲ-ム差	順位
7	斎藤 優月 面 真絆	能美		/	③	③	2/2			1
8	古川 晴賀 西尾 らら	野々市		0	/	③	1/2			2
9	岡島 汐里葉 岡本 帆乃華	宇ノ気		1	1	/	0/2			3

No.	Dリーグ			10	11	12	勝率	得 ^レ -ム	ゲ-ム差	順位
10	岡崎 咲那 川淵 恵都	内灘		/	③	2	1/2			2
11	上田 りあら 岡下 華己	とりや		0	/	2	0/2			3
12	川端 小波 川崎谷 葉	加賀		③	③	/	2/2			1

No.	Eリーグ			13	14	15	16	勝率	得 ^レ -ム	ゲ-ム差	順位
13	大西 彩愛 赤坂 里沙子	穴水教室		/	0	③	③	2/3			2
14	七浦 愛理 浜木 心優	輪島		③	/	③	③	3/3			1
15	南 穂来 吉村 きらり	犀生		1	2	/	③	1/3			3
16	中村 真菜 濱谷 怜未	小松市教室		R	R	R	/	0/3			-4

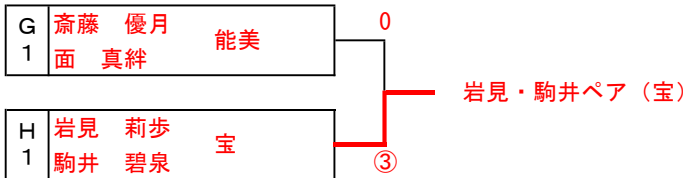
No.	Fリーグ			17	18	19	勝率	得 ^レ -ム	ゲ-ム差	順位
17	岩見 莉歩 駒井 碧泉	宝		/	③	③	2/2			1
18	平賀 莉采 大山 環	美川		0	/	1	0/2			3
19	土肥 結奈 灰田 穂里	小松荒屋		0	③	/	1/2			2

◇2次リーグ

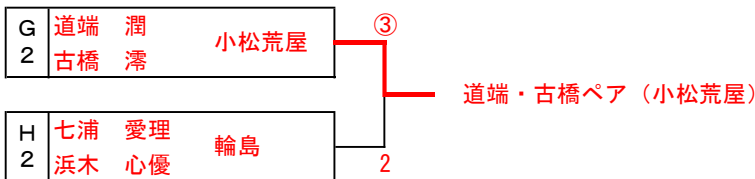
No.	Gリーグ	A 1	B 1	C 1	勝率	得ゲーム	ゲーム差	順位
A 1	道端 潤 古橋 滯 小松荒屋		③	1	1/2			2
B 1	山下 悠月 前田 みわ 犀生	1		0	0/2			3
C 1	斎藤 優月 面 真絆 能美	③	③		2/2			1

No.	Hリーグ	D 1	E 1	F 1	勝率	得ゲーム	ゲーム差	順位
D 1	川端 小波 川崎谷 栞 加賀		2	0	0/2			3
E 1	七浦 愛理 浜木 心優 輪島	③		0	1/2			2
F 1	岩見 莉歩 駒井 碧泉 宝	③	③		2/2			1

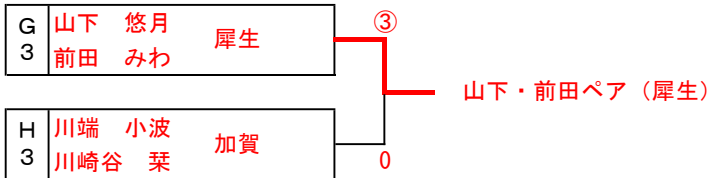
◇決勝



◇順位戦① (3位決定戦)

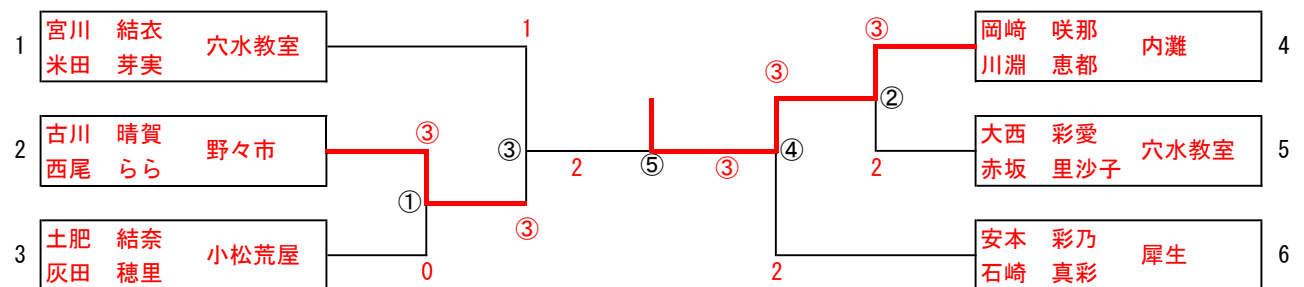


◇順位戦② (5位決定戦) ※時間が有れば行います。



◇順位戦③ ※時間が有れば行います。

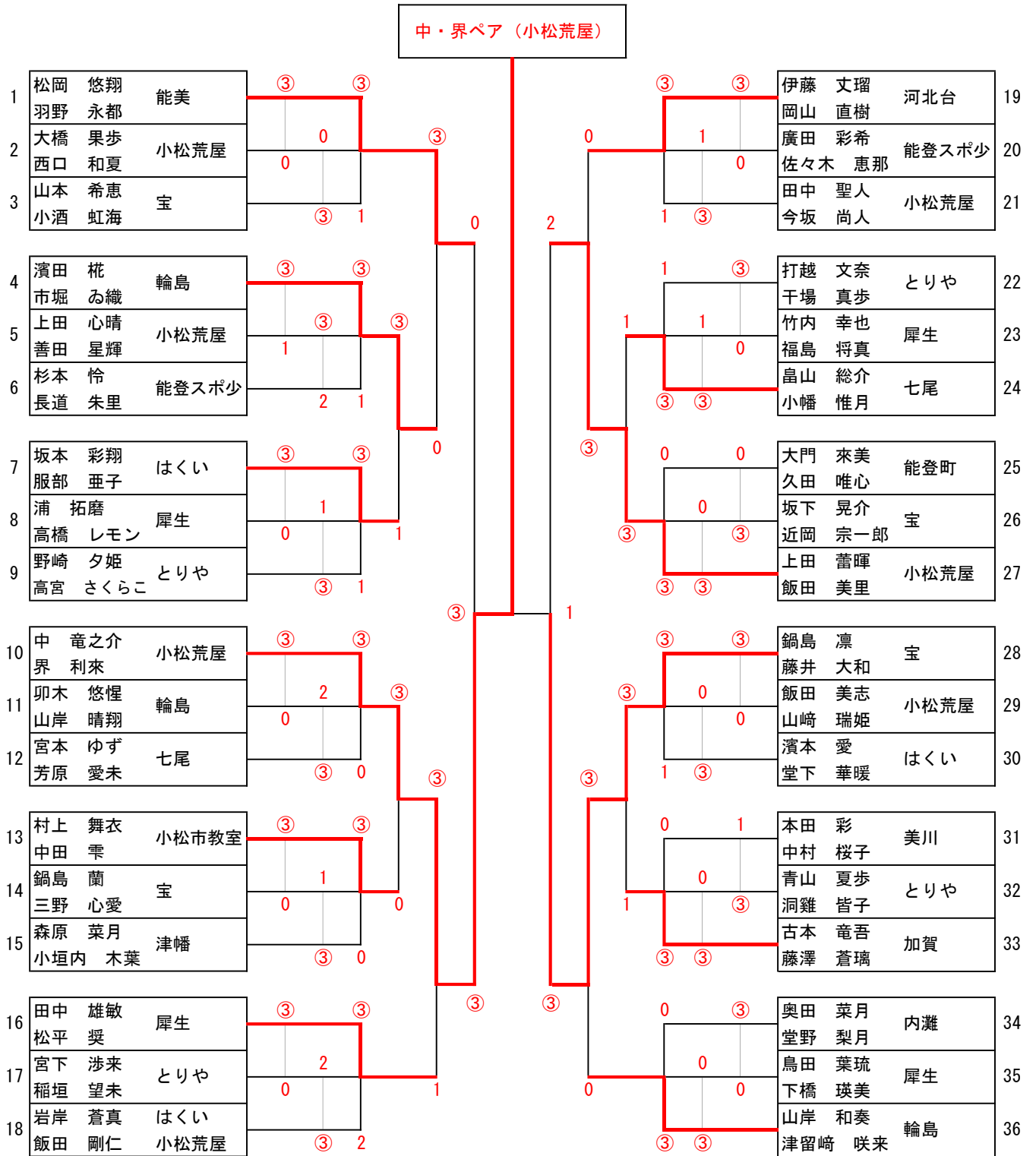
1次リーグ2位によるフリー抽選 但し同所属のペアが同じゾーンに入らないよう考慮する。



3年以下混合 ダブルス

2017. 10. 7 (土)

☆ベスト8に県小学生学年別インドアの出場権を与える。



栄光の記録 ～石川県小学生学年別ソフトテニス大会～

年度	種 別	優勝	第2位	第3位		種 別	優勝	第2位	第3位	
H9 [1回]	6年男子	谷内・青木 〔鵜川〕	毛利・西山 〔七塚〕	野竹・竹内 〔内灘〕	武田・松本 〔七塚〕	6年女子	浅倉・川原 〔宇出津〕	田畑・上前 〔内灘〕	小浦・諸角 〔宇出津〕	矢波・広正 〔宇出津〕
	5年男子	寺口・浅倉 〔宇出津〕	中田・槻 〔鵜川〕	東・道下 〔鵜川〕	大高・畠中 〔瑞穂〕	5年女子	飯川・河内 〔宇出津〕	東浜・大倉 〔宇出津〕	杉本・桶谷 〔七塚〕	丸山・妹石 〔鵜川〕
	4年男子	小泉・下畠 〔内灘〕	馬場・中田 〔鵜川〕	仙福・奥野 〔鵜川〕	小島・赤崎 〔瑞穂〕	4年女子	中本・大野木 〔内灘〕	紅屋・川口 〔宇出津〕	丸山・釣谷 〔鵜川〕	富沢・田中 〔内灘〕
	—	—	—	—	—	—	—	—	—	—
H10 [2回]	6年男子	中田・槻 〔鵜川〕	寺口・道下 〔鵜川〕	大高・畠中 〔瑞穂〕	東・森 〔鵜川〕	6年女子	飯川・河内 〔宇出津〕	笠本・宮田 〔内灘〕	杉本・桶谷 〔七塚〕	坪坂・上前 〔内灘〕
	5年男子	小泉・若林 〔内灘〕	馬場・中田 〔鵜川〕	釣谷・田中 〔鵜川〕	武沢・木下 〔内灘〕	5年女子	大野木・田中 〔内灘〕	川口・紅屋 〔宇出津〕	新甫・北川 〔七塚〕	大門・大門 〔宇出津〕
	4年男子	下畠・山田 〔内灘〕	毛利・坂井 〔七塚〕	仙福・道下 〔鵜川〕	森・奥野 〔鵜川〕	4年女子	神田・笠井 〔七塚〕	福田・坂井 〔町野〕	笠井・笠井 〔七塚〕	山本・前田 〔町野〕
	3年以下混合	鶴野・浜高 〔鵜川〕	馬場・馬場 〔鵜川〕	柳本・竹下 〔鵜川〕	酒井・中田 〔鵜川〕	—	—	—	—	—
H11 [3回]	6年男子	若林・小泉 〔内灘〕	釣谷・中田 〔鵜川〕	馬場・中田 〔鵜川〕	赤崎・小島 〔瑞穂〕	6年女子	川口・紅屋 〔宇出津〕	大門・大門 〔宇出津〕	大野木・田中 〔内灘〕	矢波・二田 〔宇出津〕
	5年男子	仙福・道下 〔鵜川〕	山田・下畠 〔内灘〕	毛利・坂井 〔内灘〕	—	5年女子	新甫・高井 〔七塚〕	神田・北 〔七塚〕	福田・山本 〔町野〕	笠井・笠井 〔七塚〕
	4年男子	鶴野・浜高 〔鵜川〕	馬場・柳本 〔鵜川〕	吉中・上端 〔瑞穂〕	広村・中川 〔内灘〕	4年女子	山本・安達 〔宇ノ気〕	井口・伊藤 〔宇ノ気〕	清水・中町 〔宇ノ気〕	村元・田浦 〔町野〕
	3年以下混合	釣谷・寺下 〔鵜川〕	時田・鳥毛 〔町野〕	林・畠中 〔町野〕	野口・谷内 〔宇出津〕	—	—	—	—	—
H12 [4回]	6年男子	仙福・道下 〔鵜川〕	森・奥野 〔鵜川〕	毛利・坂井 〔七塚〕	下畠・山田 〔内灘〕	6年女子	神田・笠井 〔七塚〕	笠井・高井 〔七塚〕	新甫・館谷 〔七塚〕	中川・北 〔七塚〕
	5年男子	鶴野・浜高 〔鵜川〕	馬場・柳本 〔鵜川〕	武淵・上端 〔瑞穂〕	—	5年女子	奥野・釣谷 〔鵜川〕	山本・安達 〔宇ノ気〕	西谷・塚本 〔七塚〕	若林・松崎 〔内灘〕
	4年男子	釣谷・寺下 〔鵜川〕	川端・下畠 〔瑞穂〕	高橋・森下 〔七尾〕	三枝・八崎 〔七尾〕	4年女子	林・畠中 〔町野〕	時田・鳥毛 〔町野〕	西谷・杉本 〔七塚〕	浜野・細田 〔富来〕
	3年以下混合	上端・高田 〔瑞穂〕	増田・時国 〔町野〕	内潟・北市 〔七塚〕	中田・小杉 〔瑞穂〕	—	—	—	—	—
H13 [5回]	6年男子	鶴野・浜高 〔能都〕	馬場・柳本 〔能都〕	武淵・上端 〔能都〕	馬場・青木 〔能都〕	6年女子	奥野・釣谷 〔能都〕	山本・安達 〔宇ノ気〕	村元・鳥毛 〔町野〕	小林・坂井 〔能都〕
	5年男子	釣谷・寺下 〔能都〕	善野・谷内 〔能都〕	川端・下畠 〔能都〕	青崎・宮崎 〔能都〕	5年女子	西谷・清水 〔七塚〕	林・畠中 〔町野〕	丸谷・前田 〔能都〕	野口・谷内 〔能都〕
	4年男子	道下・坂下 〔能都〕	上端・堂野 〔能都〕	宮本・永井 〔内灘〕	道地・森下 〔能都〕	4年女子	北・内潟 〔七塚〕	熊走・田中 〔内灘〕	伊藤・清水 〔宇ノ気〕	奥・小谷内 〔能都〕
	3年以下混合	二田・谷内 〔能都〕	久瀬・吉田 〔内灘〕	高井・田中 〔七塚〕	館谷・北野 〔七塚〕	—	—	—	—	—
H14 [6回]	6年男子	谷内・寺下 〔能都〕	青崎・宮崎 〔能都〕	川端・下畠 〔能都〕	釣谷・善野 〔能都〕	6年女子	林・畠中 〔町野〕	西谷・清水 〔七塚〕	野口・谷内 〔能都〕	藤本・田中 〔能都〕
	5年男子	道下・堂野 〔能都〕	上端・坂下 〔能都〕	道地・森下 〔能都〕	宮本・永井 〔内灘〕	5年女子	二田・高田 〔能都〕	北・内潟 〔七塚〕	伊藤・紺谷 〔七塚〕	蔵・紅谷 〔能都〕
	4年男子	久瀬・吉田 〔内灘〕	元・夏畑 〔能都〕	紺谷・清水 〔能都〕	宮崎・馬場 〔能都〕	4年女子	佐々木・谷内 〔能都〕	田中・館谷 〔七塚〕	高井・北野 〔七塚〕	釣谷・森川 〔能都〕
	3年以下混合	元橋・元橋 〔内灘〕	松本・江戸 〔内灘〕	仙福・馬場 〔能都〕	古賀・矢野 〔犀生〕	—	—	—	—	—
H15 [7回]	6年男子	上端・坂下 〔能都〕	道下・堂野 〔能都〕	宮本・永井 〔内灘〕	堂地・森下 〔能都〕	6年女子	笠井・紺谷 〔七塚〕	亀田・窪 〔鳥屋〕	内潟・田中 〔七塚〕	蔵・紅屋 〔能都〕
	5年男子	紺谷・清水 〔能都〕	元・馬場 〔能都〕	久瀬・吉田 〔内灘〕	夏畑・坂本 〔能都〕	5年女子	二田・谷内 〔能都〕	高井・館谷 〔七塚〕	北野・清水 〔七塚〕	佐々木・寺越 〔能都〕
	4年男子	寺下・浜高 〔能都〕	仙福・馬場 〔能都〕	松元・江戸 〔内灘〕	屋舖・酒元 〔町野〕	4年女子	木村・橋本 〔能都〕	虎谷・松本 〔七塚〕	古賀・矢野 〔犀生〕	平山・立野 〔能登島〕
	3年以下混合	元・谷内 〔能都〕	田丸・伊藤 〔七塚〕	館谷・大家 〔七塚〕	佐々木・山瀬 〔能都〕	—	—	—	—	—
H16 [8回]	6年男子	元・馬場 〔能都〕	久瀬・吉田 〔内灘〕	泉原・中田 〔能都〕	紺谷・清水 〔能都〕	6年女子	二田・谷内 〔能都〕	佐々木・寺越 〔能都〕	館谷・田中 〔河北台〕	高井・北野 〔河北台〕
	5年男子	寺下・浜高 〔能都〕	藤田・市橋 〔七尾〕	松元・江戸 〔内灘〕	丸一・矢代 〔内灘〕	5年女子	下畠・善野 〔能都〕	木村・橋本 〔能都〕	古賀・矢野 〔犀生〕	平山・立野 〔能登島〕
	4年男子	宮本・大江 〔内灘〕	大屋・清水 〔能都〕	屋舖・友田 〔町野〕	下畠・馬場 〔能都〕	4年女子	佐々木・山瀬 〔能都〕	元・谷内 〔能都〕	松下・竿漕 〔能登島〕	岩崎・尾上 〔能都〕
	3年以下混合	橋本・中田 〔能都〕	澤本・田丸 〔河北台〕	佐野・近藤 〔宇ノ気〕	常林坊・中 〔町野〕	—	—	—	—	—
H17 [9回]	6年男子	寺下・浜高 〔能都〕	中田・寺西 〔能都〕	合田・平田 〔鳥屋〕	藤田・市橋 〔七尾〕	6年女子	木村・橋本 〔能都〕	下畠・善野 〔能都〕	平山・立野 〔能登島〕	北川・瀬成 〔能登島〕
	5年男子	宮本・大江 〔内灘〕	山崎・友田 〔内灘〕	牧野・森本 〔内灘〕	高坂・高坂 〔ゆわく〕	5年女子	佐々木・山瀬 〔能都〕	伊藤・田丸 〔河北台〕	元・谷内 〔能都〕	河村・中野 〔能都〕
	4年男子	屋舖・坊上 〔町野〕	常林坊・坊上 〔町野〕	江戸・堀田 〔内灘〕	宮野・中 〔町野〕	4年女子	館谷・田丸 〔河北台〕	橋本・中田 〔能都〕	道地・山下 〔能都〕	澤本・内潟 〔河北台〕
	3年以下混合	宮野・山本 〔町野〕	麿香・高井 〔河北台〕	馬場・仙福 〔能都〕	亀井・今村 〔宇ノ気〕	—	—	—	—	—
H18 [10回]	6年男子	宮本・竹田 〔内灘〕	大屋・馬場 〔能都〕	森上・島田 〔七尾〕	上田・高坂 〔ゆわく〕	6年女子	佐々木・山瀬 〔能都〕	伊藤・田丸 〔河北台〕	元・谷内 〔能都〕	松下・竿漕 〔能登島〕
	5年男子	下畠・清水 〔能都〕	屋舖・坊上 〔町野〕	池田・友田 〔町野〕	堀田・青木 〔内灘〕	5年女子	館谷・田丸 〔河北台〕	道地・山下 〔能都〕	冬瓜・虎谷 〔河北台〕	木村・法花堂 〔宝〕
	4年男子	横道・窪田 〔町野〕	江戸・松岡 〔内灘〕	木下・沖津 〔内灘〕	常林坊・坊上 〔町野〕	4年女子	橋本・中田 〔能都〕	澤本・内潟 〔河北台〕	宮前・井田 〔能都〕	宮野・山本 〔町野〕
	3年以下混合	谷内・今井 〔鳥屋〕	高井・石田 〔河北台〕	中・上田 〔町野〕	高宮・浅田 〔能都〕	—	—	—	—	—

栄光の記録 ～石川県小学生学年別ソフトテニス大会～

年度	種 別	優勝	第2位	第3位		種 別	優勝	第2位	第3位	
H19 [11回]	6年男子	屋舖・友田 [町野]	大屋・清水 [鶴川]	島田・寺尾 [七尾]	常林坊・坊上 [町野]	6年女子	館谷・田丸 [河北台]	赤井・虎谷 [河北台]	木村・法花堂 [宝]	山下・道地 [鶴川]
	5年男子	江戸・松岡 [内灘]	木下・沖津 [内灘]	常林坊・窪田 [町野]	吉田・松原 [小松荒屋]	5年女子	澤本・内潟 [河北台]	橋本・中田 [鶴川]	宮野・山本 [町野]	亀井・今村 [宇ノ氣]
	4年男子	滝下・米澤 [珠洲]	横道・中 [町野]	屋舖・坊上 [町野]	次社・時兼 [珠洲]	4年女子	谷内・今井 [とりや]	高井・石田 [河北台]	西口・松原 [宝]	秋本・北川 [能登島]
	3年以下混合	大野・村中 [河北台]	宮下・大澤 [とりや]	久山・奥野 [鶴川]	出村・端山 [能登島]	-	-	-	-	-
H20 [12回]	6年男子	江戸・沖津 [内灘]	西田・狩山 [能登島]	木下・浜田 [内灘]	吉田・前吉 [小松荒屋]	6年女子	澤本・内潟 [河北台]	橋本・中田 [鶴川]	井田・宮前 [鶴川]	宮本・大谷 [内灘]
	5年男子	滝下・米澤 [珠洲]	松岡・川口 [内灘]	高宮・浅田 [鶴川]	田口・竿漕 [能登島]	5年女子	西口・松原 [宝]	谷内・今井 [とりや]	手塚・福島 [とりや]	高井・石田 [河北台]
	4年男子	久山・山下 [鶴川]	北本・北川 [能美]	西願・池上 [穴水]	梅木・出口 [七尾]	4年女子	紺谷・塩本 [河北台]	宮下・山辺 [とりや]	橋本・山瀬 [鶴川]	秋本・船木 [能登島]
	3年以下混合	西村・前畑 [宝]	宮下・今井 [とりや]	米澤・滝下 [珠洲]	山本・下島 [鶴川]	-	-	-	-	-
H21 [13回]	6年男子	滝下・米澤 [珠洲]	田口・狩山 [能登島]	次社・時兼 [珠洲]	窪田・横道 [町野]	6年女子	高井・石田 [河北台]	谷内・今井 [とりや]	手塚・福島 [とりや]	西口・松原 [宝]
	5年男子	北本・北川 [能美]	久山・山下 [鶴川]	出村・竿漕 [能登島]	出口・梅木 [七尾]	5年女子	紺谷・塩本 [河北台]	橋本・山瀬 [鶴川]	大野・瀬戸 [河北台]	宮下・山辺 [とりや]
	4年男子	奥原・久保田 [七尾]	米澤・滝下 [珠洲]	大町・奥野 [鶴川]	不二井・岸本 [穴水]	4年女子	松原・法花堂 [宝]	今井・宮下 [とりや]	前畑・虎谷 [河北台]	山本・下島 [鶴川]
	3年以下混合	田川・宮村 [宝]	大森・土屋 [とりや]	坂下・山崎 [鶴川]	牧・中田 [鶴川]	-	-	-	-	-
H22 [14回]	6年男子	松岡・山下 [内灘・鶴川]	北本・北川 [能美]	出村・竿漕 [七尾]	西願・池上 [穴水]	6年女子	紺谷・塩本 [河北台]	橋本・山瀬 [鶴川]	大野・瀬戸 [河北台]	宮下・山辺 [とりや]
	5年男子	久山・奥野 [鶴川]	奥原・久保田 [七尾]	前田・小玉 [能美]	米澤・滝下 [珠洲]	5年女子	松原・法花堂 [宝]	前畑・虎谷 [河北台]	山本・下島 [鶴川]	今井・宮下 [とりや]
	4年男子	大森・土屋 [とりや]	奥原・森口 [七尾]	高山・鶴野 [穴水]	高・大畑 [輪島]	4年女子	宮村・田川 [宝]	皆戸・谷元 [町野]	若林・山本 [河北台]	中橋・泊出 [穴水]
	3年以下混合	牧・中田 [鶴川]	山森・曾山 [とりや]	山辺・堀下 [とりや]	鍋島・西村 [宝]	-	-	-	-	-
H23 [15回]	6年男子	北本・坂下 [能美]	久山・奥野 [鶴川]	米澤・滝下 [珠洲]	奥原・久保田 [七尾]	6年女子	今井・宮下 [とりや]	山本・堂上 [鶴川]	松原・西村 [宝]	前畑・虎谷 [河北台]
	5年男子	大森・土屋 [とりや]	高山・奥原 [穴水・七尾]	南・林 [美川]	平野・大畑 [能美・輪島]	5年女子	宮村・田川 [宝]	山崎・坂下 [とりや]	内潟・若林 [河北台]	皆戸・崎田 [町野]
	4年男子	曾山・森口 [とりや・七尾]	浜田・松村 [七尾]	鳥竹・鶴野 [穴水]	高・屋舖 [輪島・町野]	4年女子	北本・高松 [能美]	牧・中田 [鶴川]	多田・鋪村 [河北台]	鍋島・清水 [宝]
	3年以下混合	辻花・藤部 [河北台]	西村・法花堂 [宝]	山下・山中 [輪島]	浜中・濱田 [能登町]	-	-	-	-	-
H24 [16回]	6年男子	平野・高山 [能美・穴水]	大森・土屋 [とりや]	村上・岡野 [ゆわく]	中村・松浦 [内灘]	6年女子	宮村・田川 [宝]	山崎・坂下 [とりや]	田井・若林 [河北台]	内潟・山本 [河北台]
	5年男子	曾山・森口 [とりや]	道下・八田 [ゆわく]	高・屋舖 [輪島・町野]	辻花・辻花 [宇ノ氣]	5年女子	多田・鋪村 [河北台]	牧・中田 [鶴川]	鍋島・清水 [宝]	北本・高松 [能美]
	4年男子	浜田・松村 [七尾]	小玉・法利 [能美]	大町・辻口 [鶴川]	円明・青木 [内灘]	4年女子	内潟・新蔵 [河北台]	西村・法花堂 [宝]	浜中・濱田 [能登町]	村上・本多 [宝]
	3年以下混合	高・新谷 [輪島]	立岩・藤部 [河北台]	牧・宮下 [鶴川]	道下・加賀 [能登町]	-	-	-	-	-
H25 [17回]	6年男子	辻花・大町 [内灘・鶴川]	曾山・森口 [とりや]	道下・八田 [ゆわく]	鳥竹・鶴野 [穴水教室]	6年女子	牧・中田 [鶴川]	北本・高松 [能美]	多田・鋪村 [河北台]	山辺・堀下 [とりや]
	5年男子	山中・山下 [輪島]	円明・青木 [内灘]	浜田・松村 [七尾]	小玉・法利 [能美]	5年女子	村上・西村 [宝]	内潟・新蔵 [河北台]	石田・宮下 [とりや]	浜中・濱田 [能登町]
	4年男子	辻花・松浦 [内灘]	松本・竹田 [輪島・小松荒屋]	中野・界 [小松荒屋]	大場・北野 [野々市・内灘]	4年女子	法花堂・浜坂 [宝]	立岩・苑原 [河北台]	山下・八田 [ゆわく]	高・新谷 [輪島]
	3年以下混合	宮本・松村 [七尾]	牧・宮下 [鶴川]	渡辺・堂ヶ平 [輪島]	大坂・山辺 [とりや]	-	-	-	-	-
H26 [18回]	6年男子	浜田・松村 [七尾]	山中・山下 [輪島]	大町・辻花 [鶴川・内灘]	小玉・法利 [能美]	6年女子	内潟・新蔵 [河北台]	村上・西村 [宝]	浜中・濱田 [能登町]	宮下・田村 [とりや]
	5年男子	竹田・松本 [小松荒屋・輪島]	辻野・飯田 [加賀]	堀下・此下 [とりや]	堀井・田中 [加賀]	5年女子	法花堂・浜坂 [宝]	高・新谷 [輪島]	立岩・苑原 [河北台]	山下・八田 [ゆわく]
	4年男子	牧・宮下 [鶴川]	宮本・松村 [七尾]	山辺・菊谷 [とりや]	木本・田島 [ゆわく]	4年女子	布施・白江 [河北台]	道下・曾山 [ゆわく・とりや]	古田・瀬戸 [小松荒屋]	藤部・二口 [河北台]
	3年以下混合	森口・宮下 [とりや]	宮本・山道 [七尾]	石川・出村 [七尾]	谷口・畠山 [七尾]	-	-	-	-	-
H27 [19回]	6年男子	竹田・中野 [小松荒屋]	辻花・大村 [内灘]	松本・堂ヶ平 [輪島]	辻野・飯田 [加賀]	6年女子	木宮・達 [小松荒屋]	立岩・苑原 [河北台]	山下・八田 [ゆわく]	竹山・坂本 [穴水]
	5年男子	宮本・山道 [七尾]	鋪村・本多 [河北台]	牧・宮下 [能登スボ少]	叶田・松村 [七尾]	5年女子	布施・白江 [河北台]	柳・築山 [七尾]	西田・中田 [能美]	西村・藤井 [宝]
	4年男子	石川・出村 [七尾]	古橋・中 [小松荒屋]	畠山・谷口 [七尾]	宮本・深浦 [七尾・河北台]	4年女子	渡辺・赤田 [輪島]	藤部・伊藤 [河北台]	金守・藤井 [宝]	大村・井原 [内灘]
	3年以下混合	竹口・宮下 [能登スボ少]	坂本・鳥竹 [穴水教室]	田丸・西 [河北台]	竹原・宮下ひ [能登スボ少]	-	-	-	-	-
H28 [20回]	6年男子	宮本・山道 [七尾]	牧・宮下 [能登スボ少]	鋪村・本多 [河北台]	叶田・松村 [七尾]	6年女子	白江・布施 [河北台]	古田・瀬戸 [小松荒屋]	丸井・二口 [河北台]	西田・中田 [能美]
	5年男子	石川・出村 [七尾]	古橋・中 [小松荒屋]	宮本・谷口 [七尾]	森口・宮下 [とりや]	5年女子	渡辺・赤田 [輪島]	藤部・伊藤 [河北台]	金守・作田 [宝]	大久保・山口 [河北台]
	4年男子	本多・塚本 [河北台]	坂本・鳥竹 [穴水教室]	宮下・泉 [とりや]	中村・西 [ゆわく・加賀]	4年女子	竹口・宮下 [能登スボ少]	洲上・中西 [能美]	新谷・藤井 [宝]	村田・山田 [宝]
	3年以下混合	斎藤・松岡 [能美]	岡崎・川淵 [内灘]	境・酒谷 [内灘]	赤井・境奏 [内灘]	-	-	-	-	-

栄光の記録 ～石川県小学生学年別ソフトテニス大会～

年度	種 別	優勝	第2位	第3位		種 別	優勝	第2位	第3位	
H29 [21回]	6年男子	石川・山道 [七尾]	谷口・出村 [七尾]	森口・宮下 [とりや]	畠山・宮本 [七尾]	6年女子	渡辺・赤田 [輪島]	大村・中村 [内灘]	嶋田・吉田 [野々市市]	濱田・山崎 [輪島]
	5年男子	坂本・鳥竹 [穴水教室]	本多・塚本 [河北台]	谷内・藤岡 [七尾]	泉・久田 [とりや]	5年女子	竹口・宮下ひ [能登スポ少]	廣田・宮下あ [能登スポ少]	田丸・西 [河北台]	嶋垣・大門 [能登町]
	4年男子	吉田・岩岸 [はくい]	境そ・酒谷 [内灘]	赤井・境し [内灘]	松下・畠中 [輪島]	4年女子	岩見・駒井 [宝]	斎藤・面 [能美]	道端・古橋 [小松荒屋]	七浦・浜木 [輪島]
	3年以下混合	中・界 [小松荒屋]	藤井・鍋島 [宝]	松岡・羽野 [能美]	上田・飯田 [小松荒屋]	-	-	-	-	-
	6年男子					6年女子				
	5年男子					5年女子				
	4年男子					4年女子				
	3年以下混合					-	-	-	-	-
	6年男子					6年女子				
	5年男子					5年女子				
	4年男子					4年女子				
	3年以下混合					-	-	-	-	-
	6年男子					6年女子				
	5年男子					5年女子				
	4年男子					4年女子				
	3年以下混合					-	-	-	-	-
	6年男子					6年女子				
	5年男子					5年女子				
	4年男子					4年女子				
	3年以下混合					-	-	-	-	-
	6年男子					6年女子				
	5年男子					5年女子				
	4年男子					4年女子				
	3年以下混合					-	-	-	-	-
	6年男子					6年女子				
	5年男子					5年女子				
	4年男子					4年女子				
	3年以下混合					-	-	-	-	-
	6年男子					6年女子				
	5年男子					5年女子				
	4年男子					4年女子				
	3年以下混合					-	-	-	-	-