

北信越小学生ソフトテニスクラブ選手権大会 男子予選リーグ

男子Aリーグ		1	2	3	勝率	順位
1	七尾 (石)	—	②	1	／2	2
2	砺波 (富)	1	—	1	／2	3
3	新潟内野 (新)	②	②	—	／2	1

男子Hリーグ		1	2	3	勝率	順位
1	射水A (富)	—	③	②	／2	1
2	宝 (石)	0	—	0	／2	3
3	敦賀 (福)	1	③	—	／2	2

男子Bリーグ		1	2	3	勝率	順位
1	福井A (福)	—	③	③	／2	1
2	射水B (富)	0	—	1	／2	3
3	田鶴浜 (石)	0	②	—	／2	2

男子Iリーグ		1	2	3	勝率	順位
1	長野 (長)	—	1	③	／2	1
2	石川混成A (石)	②	—	③	／2	*
3	おやべ (富)	0	0	—	／2	2

* 研修Tへ

男子Cリーグ		1	2	3	勝率	順位
1	丸岡A (福)	—	②	1	／2	2
2	入善B (富)	1	—	0	／2	3
3	穴水 (石)	②	③	—	／2	1

男子Jリーグ		1	2	3	勝率	順位
1	滑川 (富)	—	③	②	／2	1
2	福井B (福)	0	—	0	／2	3
3	小松荒屋 (石)	1	③	—	／2	2

男子Dリーグ		1	2	3	勝率	順位
1	とりや (石)	—	1	②	／2	2
2	巻 (新)	②	—	③	／2	1
3	福野 (富)	1	0	—	／2	3

男子Kリーグ		1	2	3	4	勝率	順位
1	内灘 (石)	—	②	②	1	／3	2
2	富山混成 (富)	1	—	②	0	／3	3
3	バモスはくい (石)	1	1	—	0	／3	4
4	庄川A (富)	②	③	③	—	／3	1

男子Eリーグ		1	2	3	勝率	順位
1	入善A (富)	—	③	②	／2	1
2	津幡 (石)	0	—	0	／2	3
3	あづみ野 (長)	1	③	—	／2	2

男子Lリーグ		1	2	3	4	勝率	順位
1	木津 (富)	—	1	②	0	／3	3
2	丸岡B (福)	②	—	③	1	／3	2
3	石川混成B (石)	1	0	—	0	／3	4
4	燕 (新)	③	②	③	—	／3	1

男子Fリーグ		1	2	3	勝率	順位
1	あずみ松川 (長)	—	②	1	／2	2
2	庄川B (富)	1	—	0	／2	3
3	見附 (新)	②	③	—	／2	1

* 石川混成B (美川・小松荒屋)

* 石川混成A (河北台・能登町)

男子Gリーグ		1	2	3	勝率	順位
1	武生 (福)	—	②	1	／2	2
2	輪島 (石)	1	—	0	／2	3
3	ふれあい (富)	②	③	—	／2	1

北信越小学生ソフトテニスクラブ選手権大会 女子予選リーグ

女子Aリーグ		1	2	3	勝率	順位
1	河北台 (石)	—	③	③	／2	1
2	砺波C (富)	0	—	1	／2	3
3	巻B (新)	0	②	—	／2	2

女子Jリーグ		1	2	3	勝率	順位
1	長野 (長)	—	③	③	／2	1
2	砺波B (富)	0	—	0	／2	3
3	羽咋 (石)	0	③	—	／2	2

女子Bリーグ		1	2	3	勝率	順位
1	城端A (富)	—	③	③	／2	1
2	敦賀B (福)	0	—	1	／2	3
3	美川A (石)	0	②	—	／2	2

女子Kリーグ		1	2	3	勝率	順位
1	宝 A (石)	—	③	②	／2	1
2	城端B (富)	0	—	0	／2	3
3	庄川A (富)	1	③	—	／2	2

女子Cリーグ		1	2	3	勝率	順位
1	射水A (富)	—	③	③	／2	1
2	三国B (福)	0	—	0	／2	3
3	宇ノ気 (石)	0	②	—	／2	2

女子Lリーグ		1	2	3	勝率	順位
1	三国A (福)	—	③	②	／2	1
2	宝B (石)	0	—	1	／2	3
3	鷹栖 (富)	1	②	—	／2	2

女子Dリーグ		1	2	3	勝率	順位
1	輪島 (石)	—	②	③	／2	1
2	庄川B (富)	1	—	②	／2	2
3	入善 (富)	0	1	—	／2	3

女子Mリーグ		1	2	3	勝率	順位
1	内野 (新)	—	③	1	／2	2
2	美川B (石)	0	—	0	／2	3
3	滑川A (富)	②	③	—	／2	1

女子Eリーグ		1	2	3	勝率	順位
1	あづみ松川A (長)	—	③	②	／2	1
2	津幡 (石)	0	—	0	／2	3
3	おやべ (富)	1	③	—	／2	2

女子Nリーグ		1	2	3	勝率	順位
1	福井 (福)	—	②	1	／2	2
2	穴水B (石)	1	—	0	／2	3
3	燕 (新)	②	③	—	／2	1

女子Fリーグ		1	2	3	勝率	順位
1	巻A	—	③	③	／2	1
2	氷見 (富)	0	—	0	／2	3
3	小松荒屋 (石)	0	③	—	／2	2

女子Oリーグ		1	2	3	勝率	順位
1	敦賀A (福)	—	③	1	／2	2
2	高岡 (富)	0	—	0	／2	3
3	穴水A (石)	②	③	—	／2	1

女子Gリーグ		1	2	3	勝率	順位
1	能登 (石)	—	②	②	／2	1
2	滑川B (富)	1	—	0	／2	3
3	あづみ松川B (長)	1	③	—	／2	2

女子Pリーグ		1	2	3	勝率	順位
1	能登町 (石)	—	③	②	／2	1
2	射水B (富)	0	—	②	／2	2
3	丸岡 (福)	1	1	—	／2	3

女子Hリーグ		1	2	3	勝率	順位
1	武生 (福)	—	③	③	／2	1
2	富山混成 (富)	0	—	0	／2	3
3	内灘 (石)	0	③	—	／2	2

女子Qリーグ		1	2	3	勝率	順位
1	見附A (新)	—	③	②	／2	1
2	大沢野 (富)	0	—	0	／2	3
3	七尾 (石)	1	③	—	／2	2

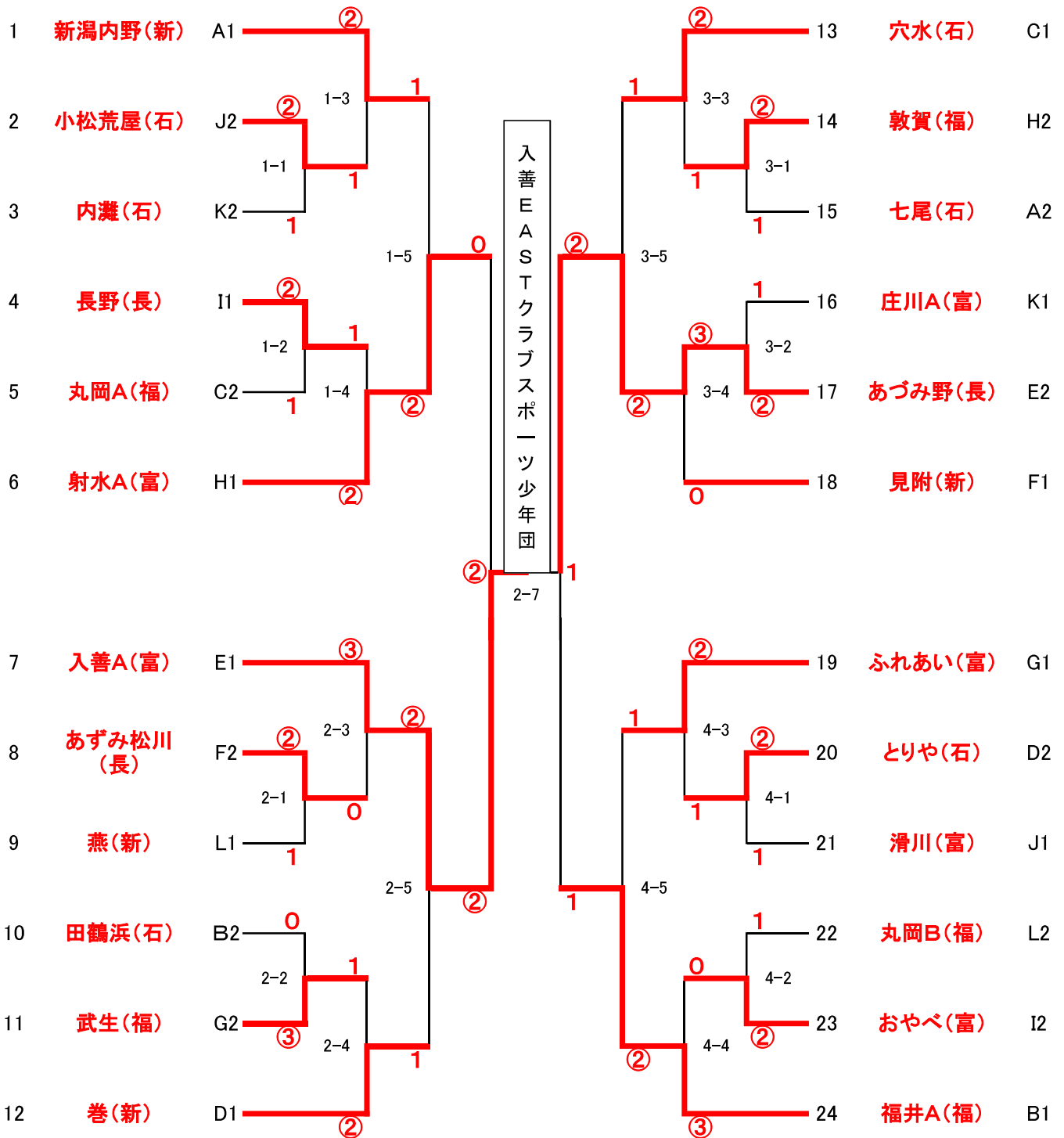
女子Iリーグ		1	2	3	勝率	順位
1	ふれあい (富)	—	③	1	／2	2
2	見附B (新)	0	—	1	／2	3
3	能美 (石)	②	②	—	／2	1

女子Rリーグ		1	2	3	4	勝率	順位
1	あづみ野 (長)	—	③	1	③	／3	2
2	木津 (富)	0	—	0	1	／3	4
3	砺波A (富)	②	③	—	③	／3	1
4	とりや (石)	0	②	0	—	／3	3

北信越小学生ソフトテニスクラブ選手権大会

5ゲームマッチ

【男子決勝トーナメント】

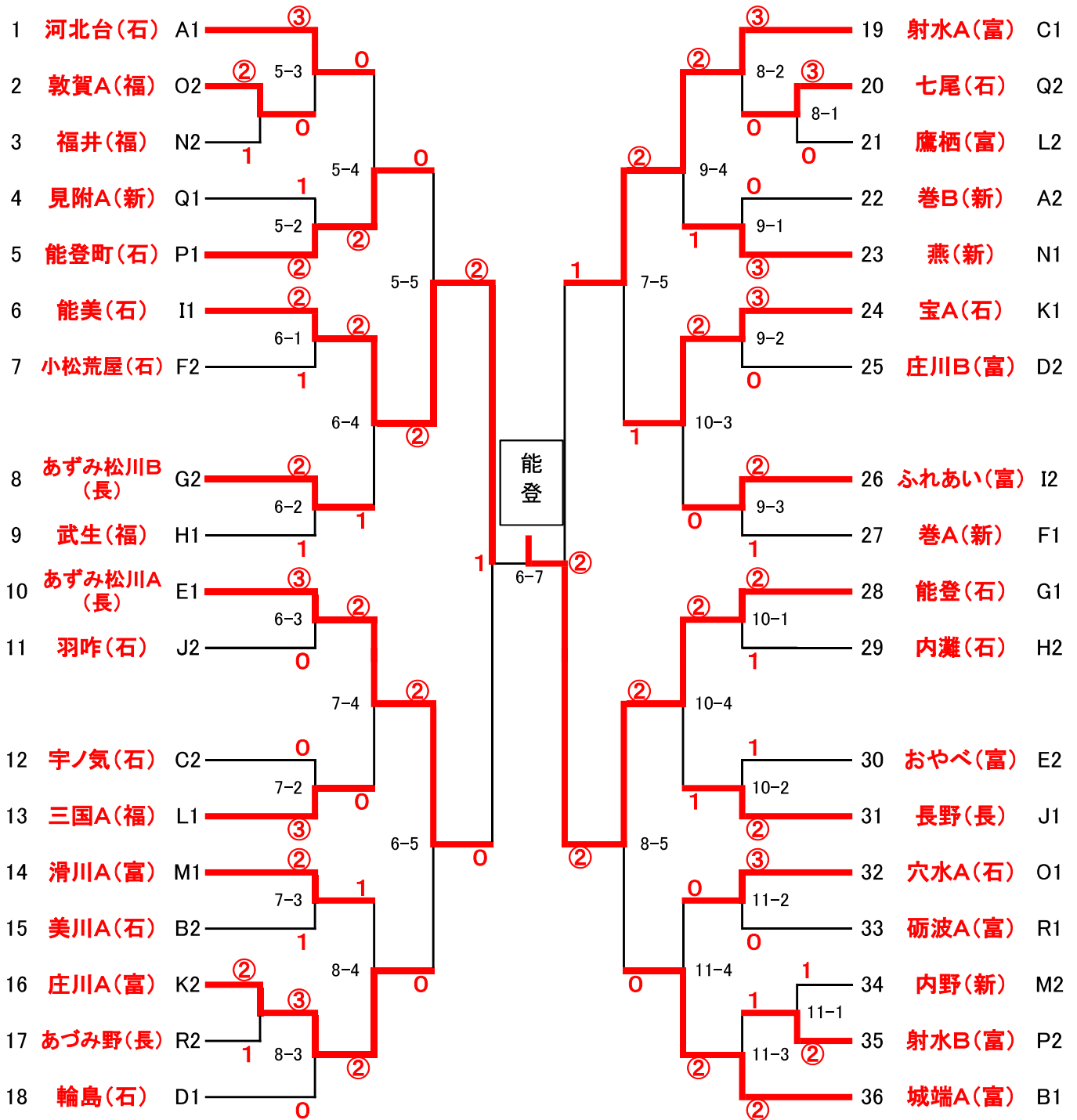


1位:入善EASTクラブ スポーツ少年団 A(富山県)
 2位:あづみ野クラブ(長野県)
 3位:WING射水ソフトテニススポーツ少年団 A(富山県)
 3位:福井JSTC A(福井県)

北信越小学生ソフトテニスクラブ選手権大会

5ゲームマッチ

【女子決勝トーナメント】

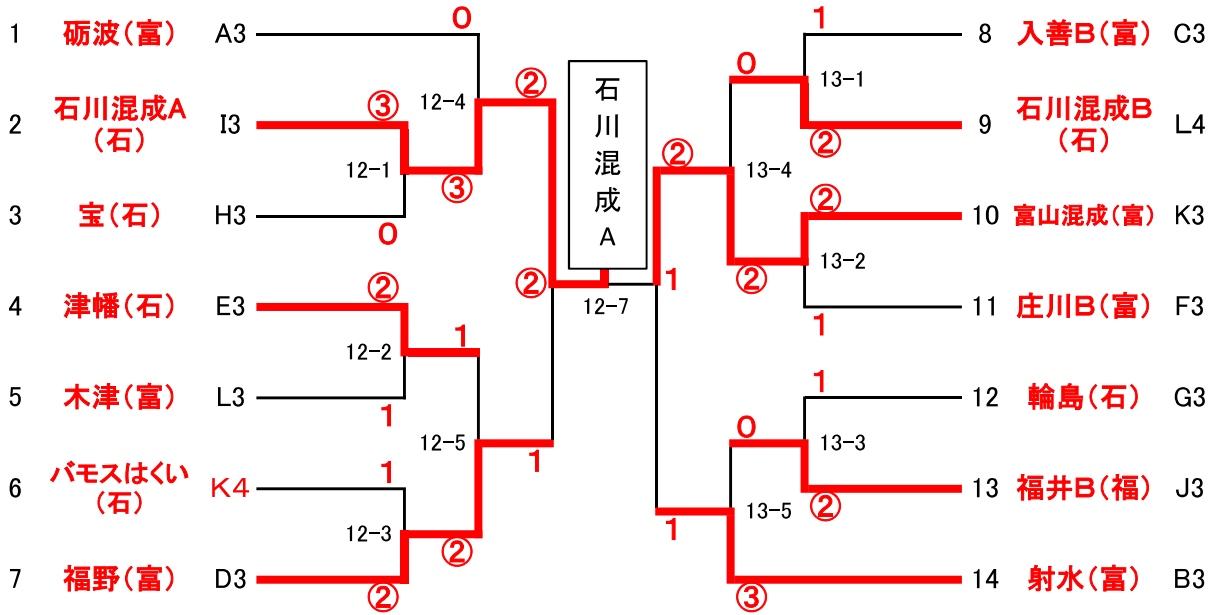


1位: 能登ソフトテニススポーツ少年団(石川県)
 2位: 能美ジュニア(石川県)
 3位: WING射水スポーツ少年団 A(富山県)
 3位: あずみ松川 JSTC A(長野県)

北信越小学生ソフトテニスクラブ選手権大会

5ゲームマッチ

【男子研修トーナメント】



【女子研修トーナメント】

