

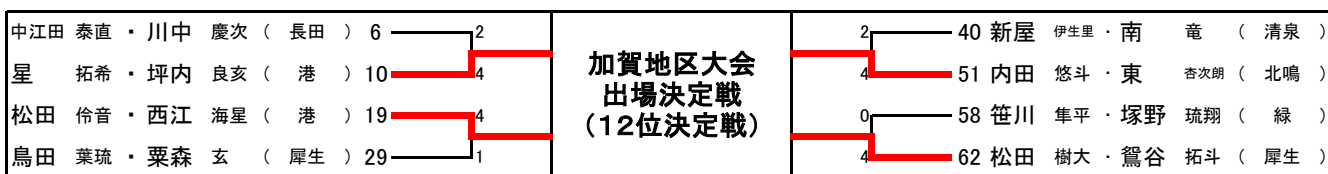
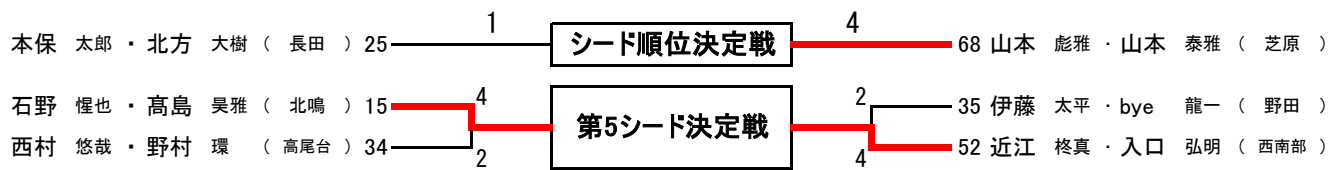
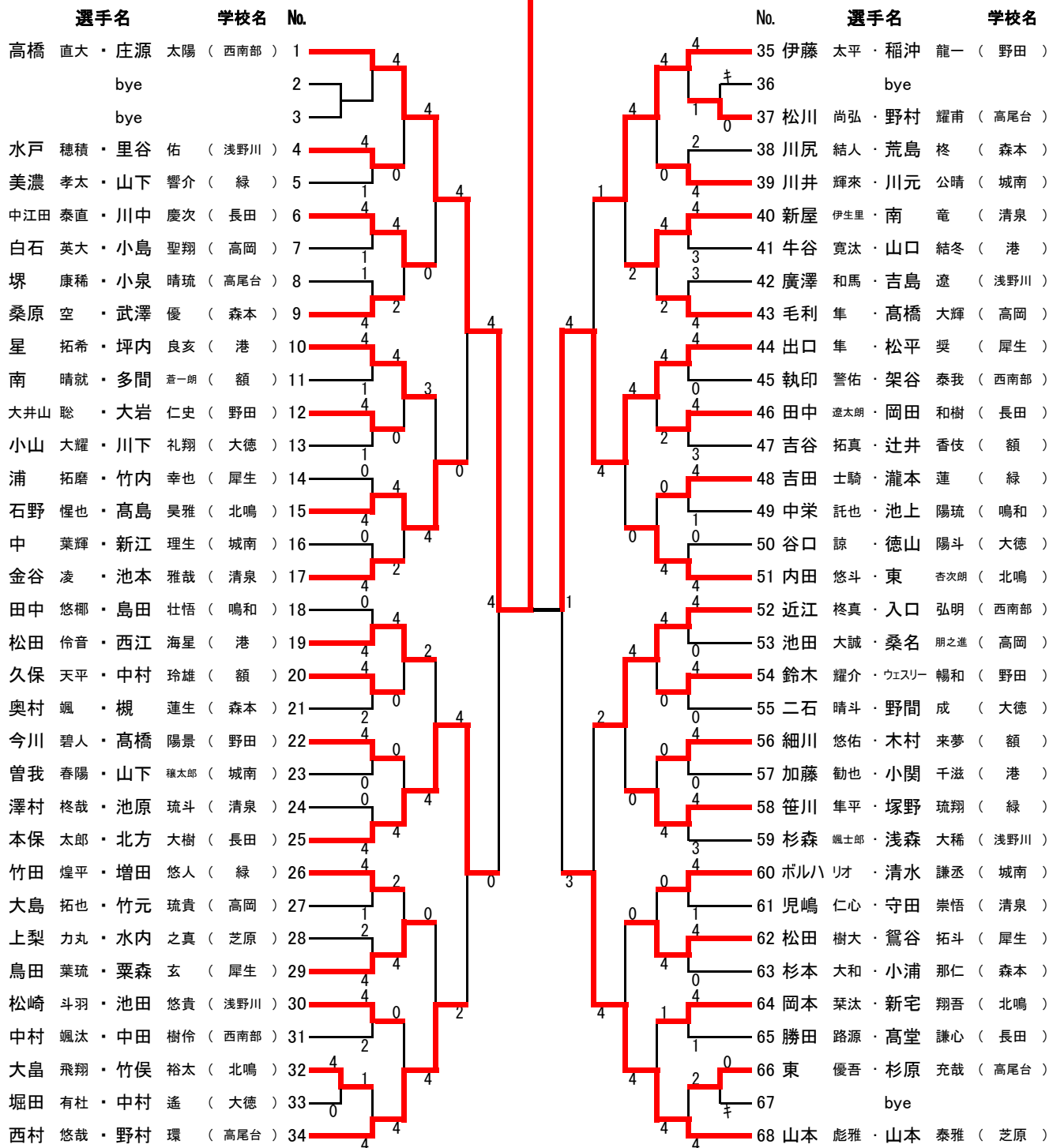
令和3年度 金沢市中学校秋季新人ソフトテニス大会

日時 2021.9.12 (Sun)

場所 城北市民テニスコート

男子個人戦

優勝	1	高橋 直人	・	庄源 太陽	(西南部中学校)
----	---	-------	---	-------	----------



令和3年度 金沢市中学校秋季新人ソフトテニス大会

日時 2021.9.12 (Sun)

場所 城北市民テニスコート

女子個人戦

優勝	1	山下 悠月	・	石崎 真彩	(犀生中学校)
----	---	-------	---	-------	---------

選手名	学校名	No.		No.	選手名	学校名
山下 悠月・石崎 真彩	(犀生)	1	4	39	中川 紗那・池林 瑠菜	(北鳴)
山上 凜・片原 未裕	(西南部)	2	4	40	碓井 友香・前田 彩来	(額)
岩田 環・金木 美佳	(小將町)	3	0	41	森田 実優・高瀬 さら	(鳴和)
菖蒲田 茉奈・多川 紗永	(野田)	4	4	42	中田 菜緒・坂野 愛加	(森本)
村本 紗彩・松下 苗渚	(金石)	5	0	43	網本 稀月・福居 優	(清泉)
山川 諒子・山崎 典	(泉)	6	4	44	高橋 ふうら・林 愛望	(兼六)
西村 唯花・荒江 くるみ	(大徳)	7	1	45	板尾 娃里・上田 芽女	(高岡)
明嵐 菜月・山口 心暖	(緑)	8	1	46	大石 なお・李 宛卿	(野田)
百貫 怜菜・木沢 柚那	(鳴和)	9	4	47	八田 瑠唯・北島 想	(小將町)
中山 かほ・吉本 ゆず	(森本)	10	4	48	出口 侑裕子・木戸 桃歌	(大徳)
bye		11		49	bye	
本澤 理緒・南部 佳恋	(長田)	12	0	50	二木 凜華・佐伯 星良	(泉)
諸岡 日菜・与畑 真子	(高尾台)	13	0	51	向井 夢海・宮崎 凜	(緑)
大西 利果・高田 瑠菜	(兼六)	14	4	52	廣部 彩夏・福島 夏妃	(長田)
三角 姫心・道上 美優	(浅野川)	15	3	53	南 穂来・亀田 小暖	(犀生)
角村 桃奈・今井 未結	(清泉)	16	4	54	鈴木 愛莉・石原 彩由佳	(高尾台)
端野 杏南・天地 彩乃	(北鳴)	17	4	55	岡本 瑚々南・浦 ありさ	(金石)
平山 由里子・山本 ゆな	(額)	18	0	56	古畑 来華・森口 結菜	(浅野川)
高階 咲希・笹島 奈菜	(高岡)	19	2	57	野竹 陽・角田 凜	(西南部)
西尾 らら・久世 楓	(額)	20	4	58	小田 千裕・福本 愛理圭	(清泉)
bye		21		59	bye	
竹本 小梓・二木 理名	(緑)	22	2	60	本田 美乃・中野 夏雅里	(鳴和)
南 結唯・加納 鈴央奈	(西南部)	23	3	61	川島 梨央奈・辰田 紅葉	(大徳)
杉本 乃々葉・中口 舞	(鳴和)	24	4	62	井村 唯花・前田 紫蘭	(長田)
渡辺 優月・米田 くるみ	(高岡)	25	1	63	堺 夏蓮・中島 理那	(高尾台)
石川 華子・杉浦 未来	(大徳)	26	4	64	杉山 友望・前岡 さくら	(額)
水島 心寧・武井 このか	(高尾台)	27	0	65	宿野 咲愛・東 桃花	(浅野川)
bye		28		66	bye	
下兼 咲莉・金森 莉香	(泉)	29	4	67	和布浦 結衣・出島 七海	(金石)
宮川 唯愛・木野 美優	(長田)	30	4	68	春木 優里奈・干場 優璃	(緑)
福村 真莉菜・林 和泉	(北鳴)	31	0	69	北村 菜乃花・奥野 緒珠	(兼六)
久田 愛依菜・山浦 依未	(清泉)	32	2	70	橋正 佳奈・林 茉央	(北鳴)
苗加 さえ・杉村 菜々子	(兼六)	33	4	71	谷本 朋花・関家 結衣子	(高岡)
古川 紗花・五天 友里香	(森本)	34	4	72	柏野 莉愛・中田 彩乃	(西南部)
柳谷内 葉・山下 璃子	(小將町)	35	0	73	佐伯 咲良・浦本 滯	(泉)
山根 昂子・小利池 優	(野田)	36	4	74	井藤 結衣・渡辺 莉穂	(森本)
井高 一愛・中田 明花	(金石)	37	1	75	bye	
川淵 恵都・杉森 夏帆	(浅野川)	38	4	76	吉田 椿姫・坂上 絢音	(野田)
		シード順位決定戦				
川淵 恵都・杉森 夏帆	(浅野川)	38	4	76	吉田 椿姫・坂上 絢音	(野田)
		第5シード決定戦				
中山 かほ・吉本 ゆず	(森本)	10	2	39	中川 紗那・池林 瑠菜	(北鳴)
下兼 咲莉・金森 莉香	(泉)	29	4	61	川島 梨央奈・谷口 心愛	(大徳)
		加賀地区大会 出場決定戦 (12位決定戦)				
山川 諒子・山崎 典	(泉)	6	3	44	高橋 ふうら・林 愛望	(兼六)
角村 桃奈・今井 未結	(清泉)	16	4	50	二木 凜華・佐伯 星良	(泉)
西尾 らら・久世 楓	(額)	20	2	65	宿野 咲愛・bye	桃花 (浅野川)
宮川 唯愛・木野 美優	(長田)	30	4	70	橋正 佳奈・林 茉央	(北鳴)