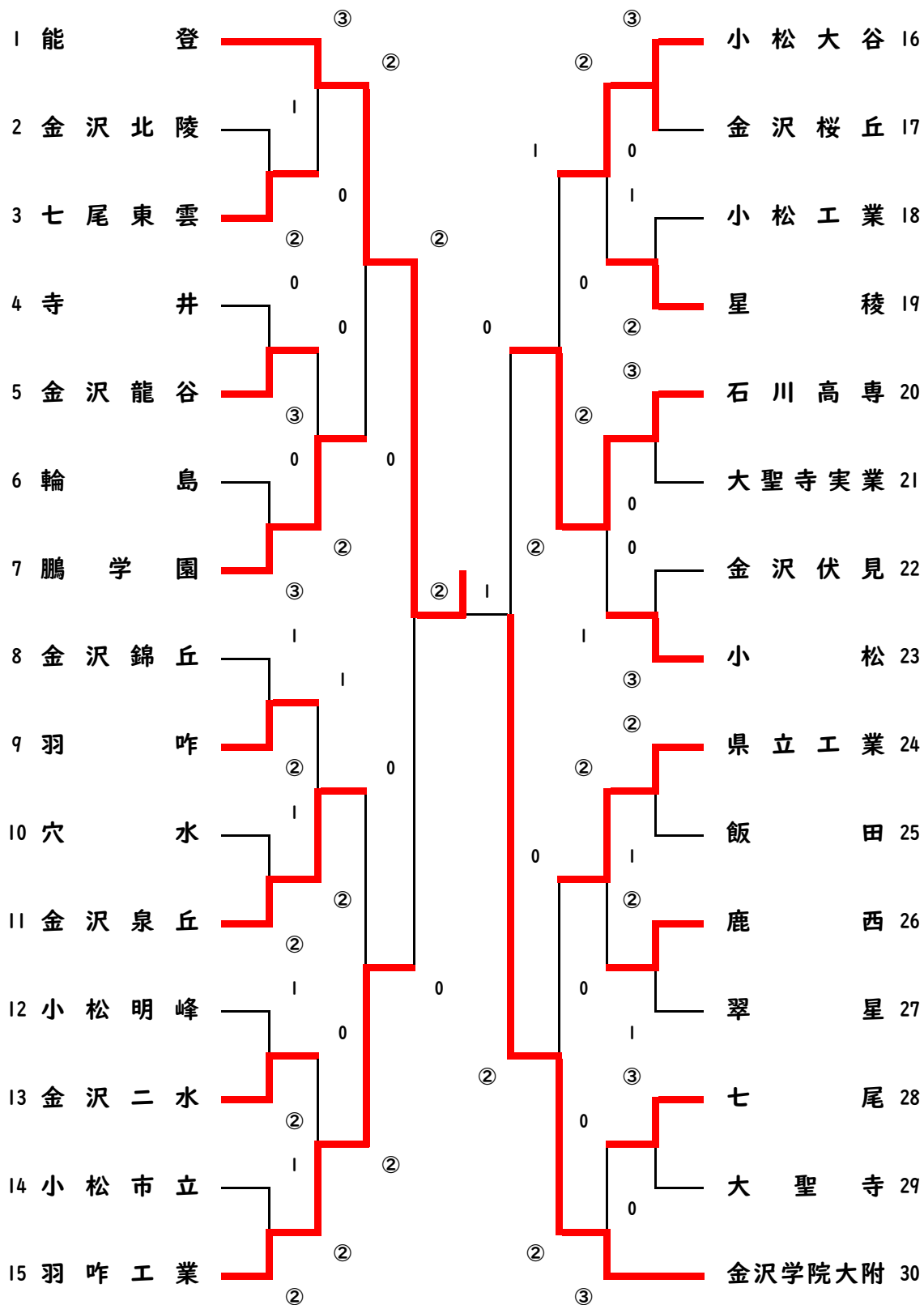


団体戦 (男子)



男子 準 決 勝 1											
NO	1	所属	能登			(スコア)	NO	15	所属	羽咋工業	
第1対戦	A	飴谷 純太	B	高澤 泉		④ - 1	第1対戦	A	中村 咲介	B	中田 怜来
第2対戦	A	藤木 晴叶	B	出村 虹空		④ - 1	第2対戦	A	卜部 乙颯	B	渡辺 涼生
第3対戦	A	蓮沼 拓実	B	鳥竹 柊生		-	第3対戦	A	石川 晴海	B	久田 天雅

男子 準 決 勝 2											
NO	20	所属	石川高専			(スコア)	NO	30	所属	金沢学院大附	
第1対戦	A	小林 立樹	B	常楽 蒼太		1 - ④	第1対戦	A	浦 利弥	B	千司 翔
第2対戦	A	岡澤 佑	B	森原 蒼介		3 - 3	第2対戦	A	櫻井 瑛太	B	向 柊人
第3対戦	A	谷口 柊太	B	谷内 聡天		2 - ④	第3対戦	A	中矢 優星	B	玉岡 翔

男子 北 信 越 代 表 決 定 戦											
NO	15	所属	羽咋工業			(スコア)	NO	20	所属	石川高専	
第1対戦	A	中村 咲介	B	中田 怜来		④ - 0	第1対戦	A	谷口 柊太	B	谷内 聡天
第2対戦	A	卜部 乙颯	B	渡辺 涼生		1 - ④	第2対戦	A	岡澤 佑	B	森原 蒼介
第3対戦	A	石川 晴海	B	久田 天雅		④ - 0	第3対戦	A	小林 立樹	B	常楽 蒼太

男子 決 勝											
NO	1	所属	能登			(スコア)	NO	30	所属	金沢学院大附	
第1対戦	A	蓮沼 拓実	B	鳥竹 柊生	3 - ④	第1対戦	A	浦 利弥	B	千司 翔	
					④ - ① - 2						
					11 - ② - ⑬						
					④ - ③ - 2						
					3 - ④ - ⑤						
					0 - ⑤ - ④						
					④ - ⑥ - 1						
6 - F - ⑧											
第2対戦	A	藤木 晴叶	B	出村 虹空	④ - 0	第2対戦	A	櫻井 瑛太	B	向 柊人	
					④ - ① - 1						
					⑧ - ② - 6						
					④ - ③ - 2						
					④ - ④ - 2						
					- ⑤ -						
					- ⑥ -						
- F -											
第3対戦	A	飴谷 純太	B	高澤 泉	④ - 3	第3対戦	A	中矢 優星	B	玉岡 翔	
					⑥ - ① - 4						
					4 - ② - ⑥						
					2 - ③ - ④						
					④ - ④ - 0						
					④ - ⑤ - 1						
					2 - ⑥ - ④						
⑦ - F - 3											