

◆一般男子 (カスポ°-ツラント`松任テニスコート)

予選 Aリーグ

第4コート

	①	②	③	勝	負	順位
① 西田・関戸 (能美クラブ)	*	④	④	2	0	1
② 蛭川・若狭 (所属なし)	0	*	0	0	2	3
③ 川端・宮道 (野々市クラブ・つるぎクラブ)	1	④	*	1	1	2

予選 Bリーグ

第4コート

	①	②	③	勝	負	順位
① 新田・佐藤 (野々市クラブ)	*	0	④	1	1	2
② 前田・中 (能美jr.OBOGクラブ・コマツ粟津)	④	*	④	2	0	1
③ 端山・出口 (七尾市STA)	1	1	*	0	2	3

予選 Cリーグ

第5コート

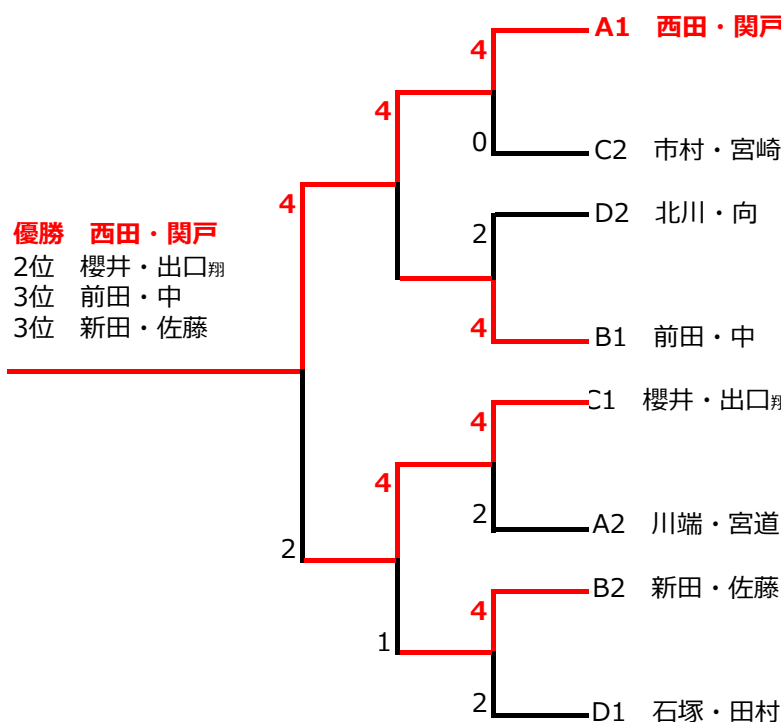
	①	②	③	勝	負	順位
① 櫻井・出口翔 (七尾市STA)	*	④	④	2	0	1
② 市村・宮崎 (野々市クラブ)	0	*	④	1	1	2
③ 松本・得田 (つるぎクラブ)	3	3	*	0	2	3

予選 Dリーグ

第5コート

	①	②	③	勝	負	順位
① 田村・石塚 (能美クラブ)	*	④	④	2	0	1
② 北川・向 (野々市クラブ・北陸電力石川)	3	*	④	1	1	2
③ 辻・関川 (つるぎクラブ)	1	2	*	0	2	3

決勝トーナメント



♥ 一般女子 (サンスポ-ツラント松任テニスコート)

予選Aリーグ 第2・3コート

	①	②	③	勝	負	順位	
①	山田・虎谷 (能美jr.OBOGクラブ・野々市クラブ)	*	4	4	2	0	1
②	元田・福島 (松任コスモスクラブ)	1	*	0	0	2	3
③	宮本・宮崎 (七尾高校)	2	4	*	1	1	2

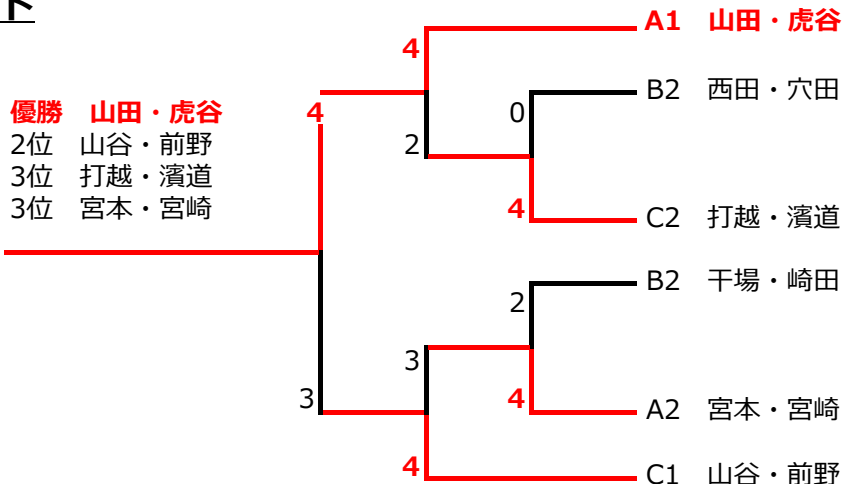
予選Bリーグ 第2・3コート

	①	②	③	勝	負	順位	
①	西田・穴田 (松任コスモスクラブ・つるぎクラブ)	*	4	2	1	1	2
②	山岸・大森 (七尾高校)	1	*	0	0	2	3
③	干場・崎田 (七尾高校)	4	4	*	2	0	1

予選Cリーグ 第2・3コート

	①	②	③	勝	負	順位	
①	山谷・前野 (加賀グリーンクラブ・ふたばクラブ)	*	4	4	2	0	1
②	打越・濱道 (七尾高校)	3	*	2	0	2	2
③	山本・新谷 (七尾高校) OP	3	4	*	1	1	3

決勝トーナメント



◆シニア男子45 (サンスポ-ツラント松任テニスコート)

決勝リーグ 第1コート

	①	②	③	④	⑤	勝	負	順位
①	谷・長田 (野々市クラブ・金沢愛好会)	*	4	4	4	4	0	1
②	角谷・東 (能美クラブ)	1	*	4	4	2	2	3
③	櫻井・山本 (かほくクラブ)	3	3	*	4	2	2	2
④	市村・曾山 (七尾市STA・中能登町STA)	2	2	0	*	0	4	5
⑤	大森・櫻井 (中能登町STA・かほくクラブ)	2	4	1	4	2	2	4

◆シニア男子55 (松任総合運動公園テニスコート)

予選Aリーグ 第1コート

		①	②	③	勝	負	順位
①	田中・下畠 (七尾市STA・内灘V遊クラブ)	*	④	④	2	0	1
②	丸山・出口 (七尾市STA)	2	*	1	0	2	3
③	荒木・堀 (NTT西日本金沢)	0	④	*	1	1	2

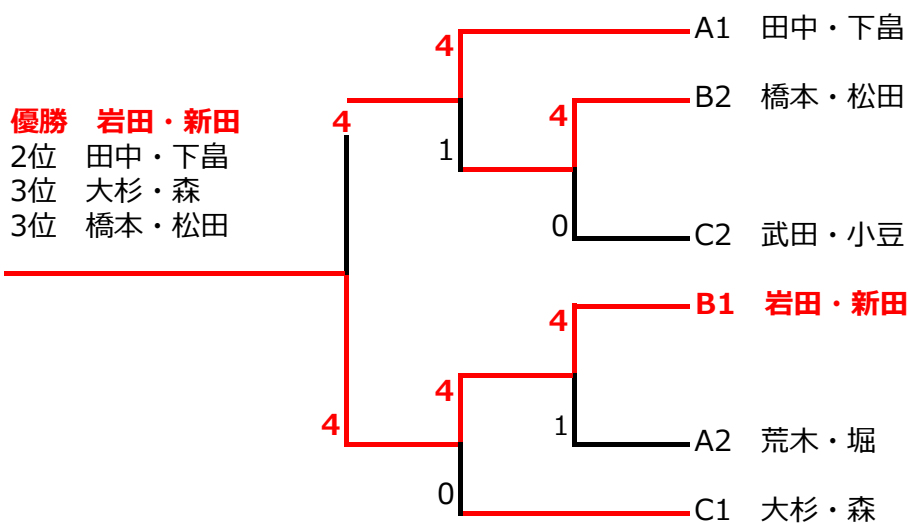
予選Bリーグ 第1コート

		①	②	③	勝	負	順位
①	岩田・新田 (中能登町STA・野々市クラブ)	*	④	④	2	0	1
②	竹田・山崎 (内灘V遊クラブ・中能登町STA)	0	*	2	0	2	3
③	橋本・松田 (つるぎクラブ・七尾市STA)	1	④	*	1	1	2

予選Cリーグ 第1コート

		①	②	③	勝	負	順位
①	大杉・森 (つるぎクラブ・志賀町STA)	*	④	④	2	0	1
②	崎田・山元 (七尾市STA)	1	*	1	0	2	3
③	武田・小豆 (かほくクラブ・穴水町STA)	0	④	*	1	2	2

決勝トーナメント



◆シニア男子65 (松任総合運動公園テニスコート)

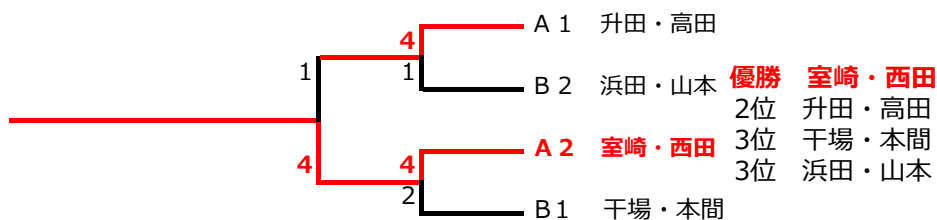
予選Aリーグ 第2コート

	①	②	③	④	勝	負	順位	
①	室崎・西田 (金沢愛好会・かほくクラブ)	*	(4)	3	(4)	2	1	2
②	郷家・奥原 (野々市クラブ・七尾市STA)	0	*	2	1	0	3	4
③	升田・高田 (かほくクラブ)	(4)	(4)	*	(4)	3	0	1
④	岩本・蔵 (穴水町STA・能美クラブ)	2	(4)	1	*	1	2	3

予選Bリーグ 第3コート

	①	②	③	④	勝	負	順位	
①	干場・本間 (野々市クラブ)	*	(4)	(4)	(4)	3	0	1
②	宮崎・安江 (金沢愛好会)	R	*	R	R	0	3	4
③	浜田・山本 (小松STC・かほくクラブ)	2	(4)	*	(4)	2	1	2
④	架間・高山 (松任コスモスクラブ・能登町STA)	2	(4)	1	*	1	2	3

決勝トーナメント



♥シニア45女子 (松任総合運動公園テニスコート)

予選Aリーグ 第4コート

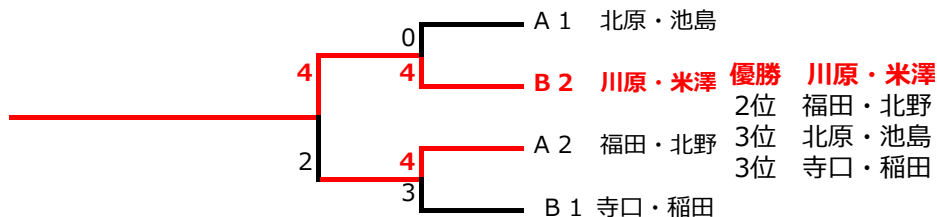
	①	②	③	勝	負	順位	
①	北原・池島 (中能登町STA)	*	1	(4)	1	1	1
②	舂田・西 (ふたばクラブ)	(4)	*	1	1	1	3
③	福田・北野 (野々市クラブ)	1	(4)	*	1	1	2

得失
直対
直対

予選Bリーグ 第4コート

	①	②	③	④	勝	負	順位
①	川原・米澤 (羽咋市STA・ふたばクラブ)	*	(4)	3	1	1	2
②	多村・武部 (野々市クラブ)	1	*	0	0	2	3
③	寺口・稲田 (七尾市STA)	(4)	(4)	*	2	0	1

決勝トーナメント



シニア女子 55 (松任総合運動公園テニスコート)

決勝リーグ

第5コート

	①	②	③	④	勝	負	順位
① 鍋島・平川 (松任コスモスクラブ)	*	④	④	④	3	0	1
② 南さ・鶴野 (穴水町STA)	0	*	④	0	1	2	3
③ 加藤・森下 (松ぼっくり・七尾レディース)	1	2	*	1	0	3	4
④ 岩山・南可 (加賀グリーンクラブ・松任コスモスクラブ)	0	④	④	*	2	1	2

シニア女子 65 (松任総合運動公園テニスコート)

予選Aリーグ

第6コート

	①	②	③	勝	負	順位
① 白坂・北原 (穴水町STA・中能登町STA)	*	④	④	2	0	1
② 光山・山城 (松ぼっくり・わかばクラブ)	1	*	2	0	2	3
③ 奥原・脇野 (七尾市STA・額クラブ)	0	④	*	1	1	2

予選Bリーグ

第6コート

	①	②	③	勝	負	順位
① 服部・中川 (羽咋市STA・七尾市STA)	*	1	0	0	2	3
② 木村・伊藤 (ふたばクラブ・中能登町STA)	④	*	2	1	1	2
③ 南・井上 (松ぼっくり・ふたばクラブ)	④	④	*	2	0	1

予選Cリーグ

第5コート

	①	②	③	勝	負	順位
① 平野・藤澤 (中能登町STA・七尾市STA)	*	④	④	2	0	1
② 梶・西出 (松ぼっくり)	1	*	1	0	2	3
③ 石田・津田 (内灘V遊クラブ・ふたばクラブ)	0	④	*	1	1	2

決勝トーナメント

