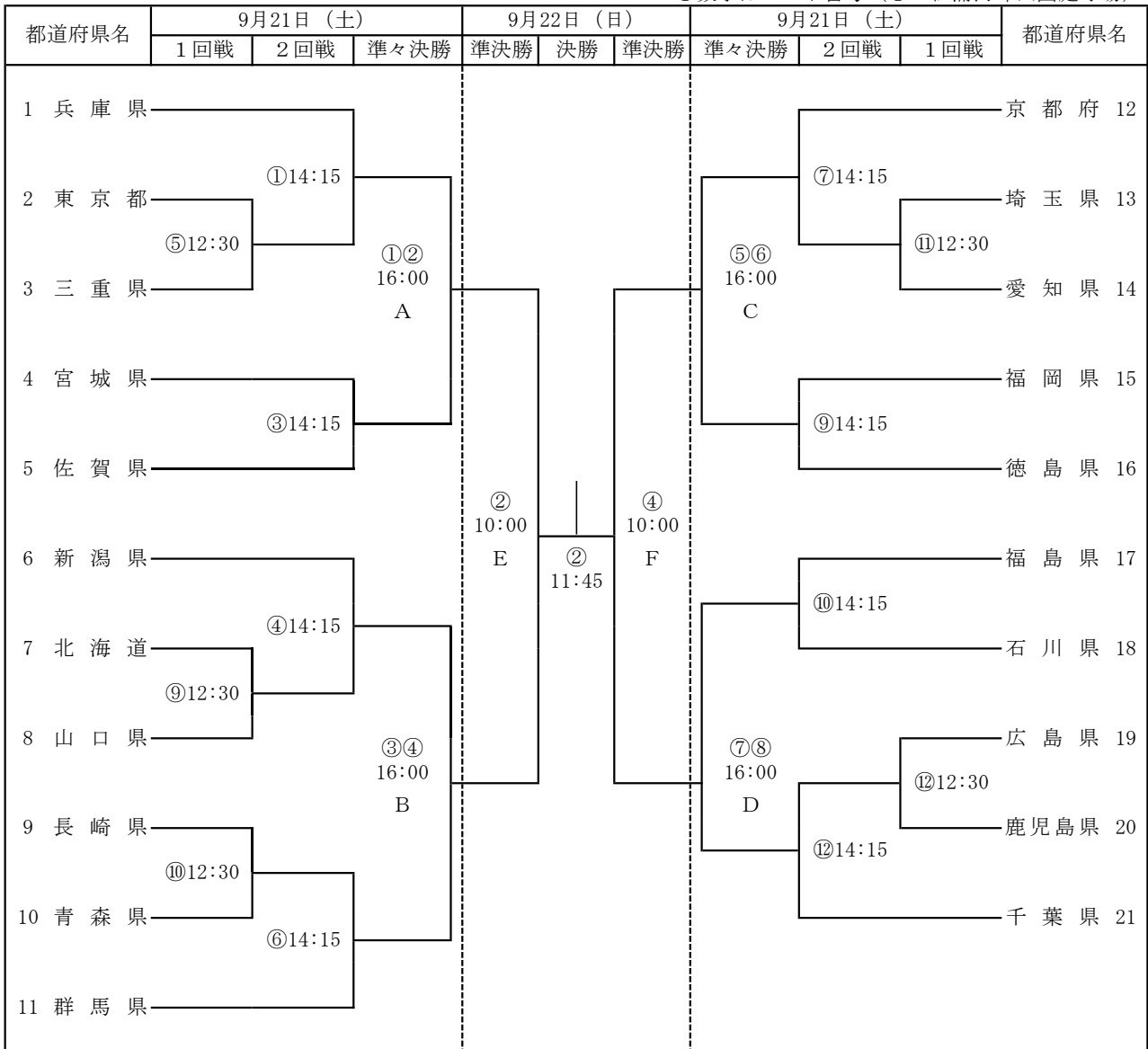


【成年女子】

○数字はコート番号 (○: 松浦河畔公園庭球場)



9月22日

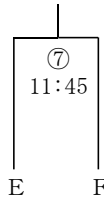
都道府県名	決勝	都道府県名
・	—	・
	—	
・	—	・
	対	

都道府県名	準決勝	都道府県名
・	—	・
	—	
・	—	・
	対	

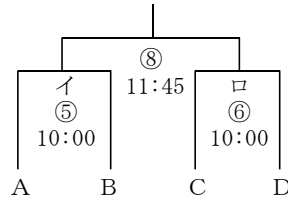
都道府県名	準決勝	都道府県名
・	—	・
	—	
・	—	・
	対	

都道府県名	3・4位決定	都道府県名
・	—	・
	—	
・	—	・
	対	

3～4位



5～6位



7～8位

