

壮年男子2部 (55歳以上)

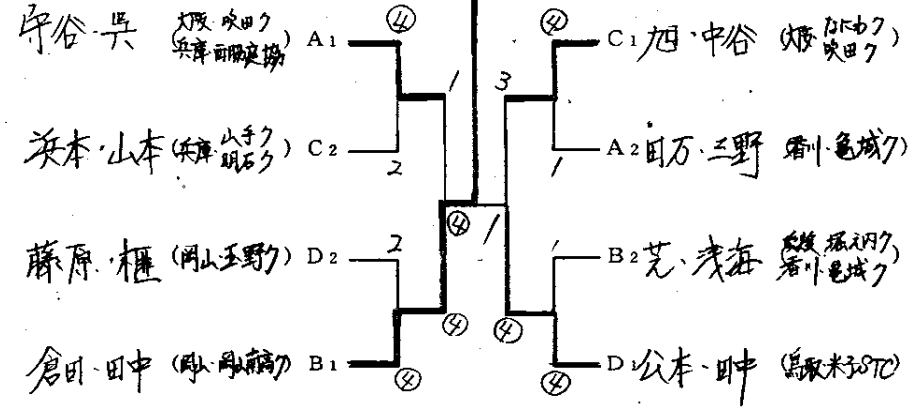
A ブロック	守谷・呉	渡辺・植田	清水・ ^{飯田} 春	田万・三野	勝	負	順位
1 守谷・呉 (大阪・吹田ク) (兵庫・西脇庭協)		④	④	④	3	0	1
2 渡辺・植田 (香川・若水ク)	0		2	1	0	3	4
3 清水・ ^{飯田} 春 (愛媛・道後庭連)	2	④		2	1	2	3
4 田万・三野 (香川・亀城ク)	1	④	④		2	1	2

B ブロック	芝・ ^{武蔵} 平岡	藤田・秋元	猿渡・森本	倉田・田中	勝	負	順位
5 芝・ ^{武蔵} 平岡 (愛媛・堀之内ク) (香川・前島)		④	④	1	2	1	2
6 藤田・秋元 (香川・若水ク)	1		④	0	1	2	3
7 猿渡・森本 (大阪・なにわク)	0	3		1	0	3	4
8 倉田・田中 (岡山・岡山南高ク)	④	④	④		3	0	1

C ブロック	安永・ ^{子方} 越智	鈴木・小泉	浜本・山本	旭・中谷	勝	負	順位
9 安永・ ^{子方} 越智 (香川・水ノ上ク) (愛媛・松山S T C N T T O B)		0	0	3	0	3	4
10 鈴木・小泉 (香川・若水ク)	④		2	0	1	2	3
11 浜本・山本 (兵庫・山手石ク)	④	④		1	2	1	2
12 旭・中谷 (大阪・なにわ吹田ク)	④	④	④		3	0	1

D ブロック	公本・ ^{田中} 佐々木	河野・二宮	藤原・権	土屋・池田	勝	負	順位
13 公本・ ^{田中} 佐々木 (鳥取・米子S T C)		④	④	④	3	0	1
14 河野・二宮 (愛媛・七曲ク)	2		0	0	0	3	4
15 藤原・権 (岡山・玉野ク)	1	④		④	2	1	2
16 土屋・池田 (愛媛・新居浜S T C) (香川・若水ク)	0	④	3		1	2	3

決勝トーナメント



スポーツの歓声を、
もっと聞きたい。

テニスから生れるいろいろな歓声に私たちは耳を傾け、よりよいテニス環境を提案しています。



Sports & Communication
日本道路

四国支店 高松市郷東町587-18 電話 087-881-4141
 香川営業所 087-882-0374 愛媛営業所 089-945-3747
 高知営業所 0888-32-9345 徳島営業所 0886-64-0540