

一般男子の部

A ブロック	近藤・西本	小田・朝倉	小林・尾崎哲	勝	負	順位
1 近藤・西本 (愛媛・フジカンパニー)	/	(4)	2	1	1	2
2 小田・朝倉 (香川・詫間電波)	0	/	1	0	2	3
3 小林・尾崎哲 (香川・なかよしク)	(4)	(4)	/	2	0	1

B ブロック	尾崎史・香川	中山・野川	穂山・大関	勝	負	順位
4 尾崎史・香川 (香川・なかよしク)	/	(4)	(4)	2	0	1
5 中山・野川 (大阪・広見STC) (愛媛・宇和島STC)	3	/	(4)	1	1	2
6 穂山・大関 (香川・丸亀市役所)	2	0	/	0	2	3

C ブロック	原田・藤村	杉尾・上甲	木下亘・豊嶋	勝	負	順位
7 原田・藤村 (徳島・アカエムク) (徳島・日亜化学)	/	(4)	2	1	1	2
8 杉尾・上甲 (香川・若水ク)	0	/	1	0	2	3
9 木下亘・豊嶋 (香川・四国電カ) (香川・暁星ク)	(4)	(4)	/	2	0	1

D ブロック	高田・永野	海老名・迎	矢野・池田	勝	負	順位
10 高田・永野 (愛媛・新居浜STC)	/	(4)	(4)	2	0	1
11 海老名・迎 (香川・フレンドク)	0	/	1	0	2	3
12 矢野・池田 (香川・若水ク)	0	(4)	/	1	1	2

E ブロック	堺・吉岡	柴田・佐々木	高橋・北村	勝	負	順位
13 堺・吉岡 (徳島・日亜化学)	/	(4)	(4)	2	0	1
14 柴田・佐々木 (香川・高松高専)	0	/	(4)	1	1	2
15 高橋・北村 (香川・なかよしク)	0	2	/	0	2	3

F ブロック	森下・川又	山本・上枝	影浦・早川	勝	負	順位
16 森下・川又 (香川・なかよしク)	/	(4)	(4)	2	0	1
17 山本・上枝 (香川・高松高専)	2	/	(4)	1	1	2
18 影浦・早川 (大阪・広見STC) (愛媛・宇和島STC)	0	0	/	0	2	3

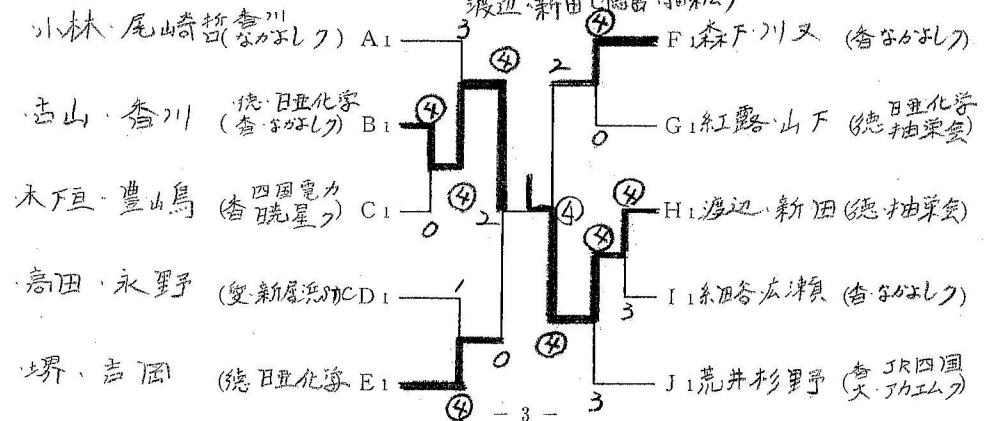
G ブロック	紅露・山下	綾・田岡	木下恵・田邨	勝	負	順位
19 紅露・山下 (徳島・日亜化学) (徳島・抽栄会)	/	(4)	(4)	2	0	1
20 綾・田岡 (香川・亀城ク)	1	/	3	0	2	3
21 木下恵・田邨 (香川・四国電力)	2	(4)	/	1	1	2

H ブロック	渡辺・新田	吉田・向川	坂本・永安	勝	負	順位
22 渡辺・新田 (徳島・抽栄会)	/	(4)	(4)	2	0	1
23 吉田・向川 (香川・香川大)	0	/	(4)	1	1	2
24 坂本・永安 (香川・亀城ク)	0	2	/	0	2	3

I ブロック	細谷・広瀬	港・細川	平野・筒井	勝	負	順位
25 細谷・広瀬 (香川・なかよしク)	/	(4)	(4)	2	0	1
26 港・細川 (香川・高松高専)	3	/	2	0	2	3
27 平野・筒井 (兵庫・淡路ク)	2	(4)	/	1	1	2

J ブロック	荒井・杉野	尾池・田中	田村・黒田	勝	負	順位
28 荒井・杉野 (香川・JR四国) (大阪・アカエムク)	/	(4)	(4)	2	0	1
29 尾池・田中 (香川・詫間電波)	1	/	3	0	2	3
30 田村・黒田 (愛媛・宇和島STC)	1	(4)	/	1	1	2

決勝トーナメント



一般女子の部

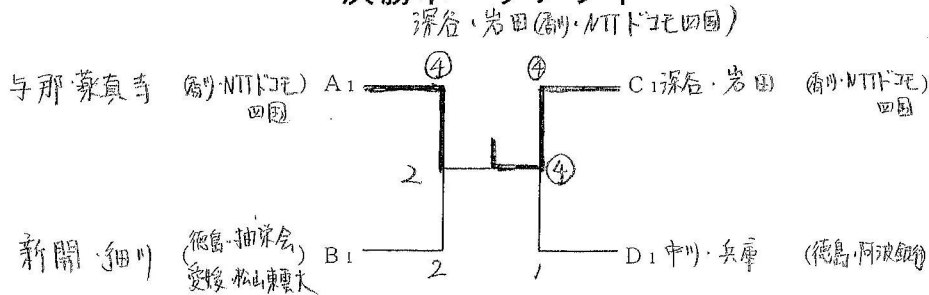
A ブロック	与那・薬真寺	妹尾・石田	西田・生子	勝	負	順位
1 与那・薬真寺 (香川・NTTDコモ四国)	/	④	④	2	0	1
2 妹尾・石田 (香川・香川大)	1	/	2	0	2	3
3 西田・生子 (兵庫・淡路ク)	3	④	/	1	1	2

B ブロック	新開・細川	氏川・田中梨	加藤・山岡	勝	負	順位
4 新開・細川 (徳島・抽染会 愛媛・松山東雲大)	/	④	④	2	0	1
5 氏川・田中梨 (岡山・備前フレンドク)	0	/	④	1	1	2
6 加藤・山岡 (香川・若水田ク 大阪・吹田ク)	2	2	/	0	2	3

C ブロック	深谷・岩田	仁村・仲西	油野米田・高橋	勝	負	順位
7 深谷・岩田 (香川・NTTDコモ四国)	/	④	④	2	0	1
8 仁村・仲西 (香川・香川大)	0	/	0	0	2	3
9 油野米田・高橋 (岡山・備前フレンドク)	2	④	/	1	1	2

D ブロック	矢野・松本	谷浦田・田中絵	中川・兵庫	勝	負	順位
10 矢野・松本 (大阪・大阪アカエム 大阪府役所)	/	④	2	1	1	2
11 谷浦田・田中絵 (岡山・備前フレンドク)	1	/	0	0	2	3
12 中川・兵庫 (徳島・阿波銀行)	④	④	/	2	0	1

決勝トーナメント



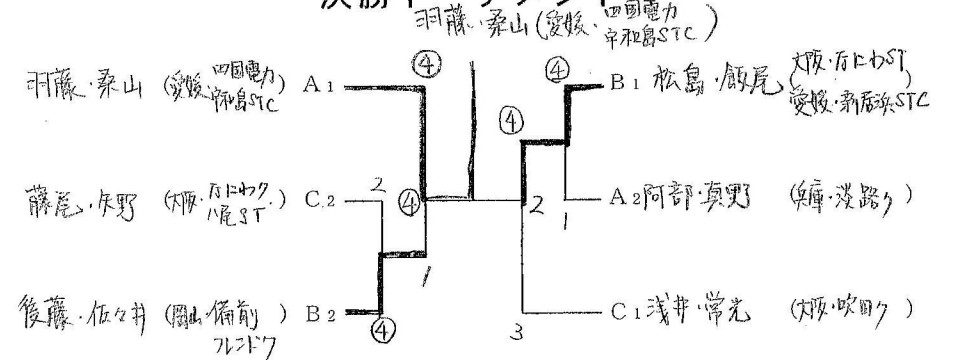
成年男子の部 (35歳以上)

A ブロック	羽藤・桑山	林・戸田	阿部・真野	森・平井	勝	負	順位
1 羽藤・桑山 (愛媛・四国電力 宇和島STC)	/	④	④	④	3	0	1
2 林・戸田 (大阪・吹田ク)	0	/	0	0	0	3	4
3 阿部・真野 (兵庫・淡路ク)	2	④	/	④	2	1	2
4 森・平井 (徳島・アカエムク)	1	④	2	/	1	2	3

B ブロック	後藤・佐々井	川本・綾	松島・飯尾	勝	負	順位
5 後藤・佐々井 (岡山・備前フレンドク)	/		3	0	1	2
6 川本・綾 (香川・なかよしク)		/				
7 松島・飯尾 (大阪・八尾S.T. 愛媛・新居浜STC)	④		/	1	1	1

C ブロック	藤尾・矢野	浅井・常光	熊倉・多田	勝	負	順位
8 藤尾・矢野 (大阪・なにわク 八尾ST)	/	1	④	1	1	2
9 浅井・常光 (大阪・吹田ク)	④	/	④	2	0	1
10 熊倉・多田 (香川・高松市役所)	1	3	/	0	2	3

決勝トーナメント



# シニア男子45歳以上の部

A ブロック	谷尾・杉野	加村・牧野	原田・近藤	渡辺・三木	勝	負	順位
1 谷尾・杉野 (大阪・谷吹田商會ク)	/	(4)	(4)	(4)	3	0	1
2 加村・牧野 (香川・亀城電カ)	2	/	0	2	0	3	4
3 原田・近藤 (兵庫・加古川ク)	1	(4)	/	1	1	2	3
4 渡辺・三木 (岡山・県庁南高ク)	2	(4)	(4)	/	2	1	2

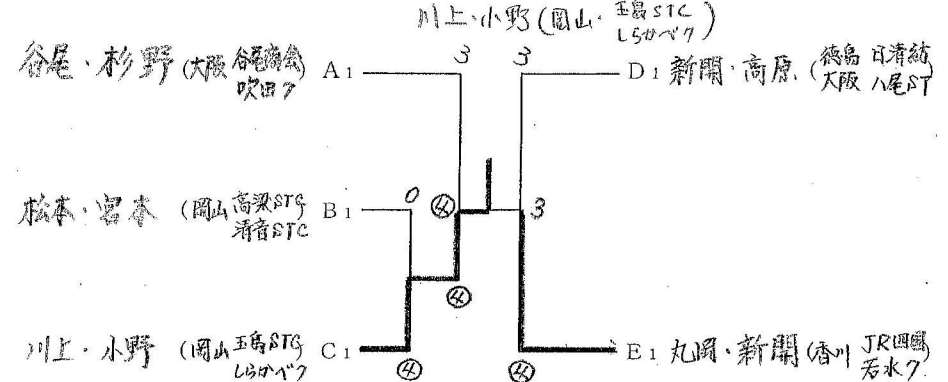
B ブロック	安東・福田	久重・松岡	松本・宮本	的場・浜崎	勝	負	順位
5 安東・福田 (鳥取・久松ク)	/	(4)	2	1	1	2	2
6 久重・松岡 (香川・若水ク)	1	/	0	(4)	1	2	4
7 松本・宮本 (岡山・高梁STC)	(4)	(4)	/	(4)	3	0	1
8 的場・浜崎 (兵庫・淡路ク)	(4)	1	0	/	1	2	3

C ブロック	川上・小野	高石・竹内	畑本・中川	松浦・榎本	勝	負	順位
9 川上・小野 (岡山・玉島STC)	/	(4)	(4)	(4)	3	0	1
10 高石・竹内 (愛媛・宇和島STC)	3	/	(4)	2	1	2	3
11 畑本・中川 (香川・若水ク)	1	0	/	1	0	3	4
12 松浦・榎本 (大阪・吹田ク)	0	(4)	(4)	/	2	1	2

D ブロック	新開・高原	阿部・水上	片山・武政	客坂・脇山	勝	負	順位
13 新開・高原 (徳島・日清紡)	/	(4)	(4)	(4)	3	0	1
14 阿部・水上 (愛媛・八幡浜STC)	1	/	3	1	0	3	4
15 片山・武政 (岡山・しらかベク)	1	(4)	/	1	1	2	3
16 客坂・脇山 (兵庫・神戸山手ク)	2	(4)	(4)	/	2	1	2

E ブロック	野崎・田中	天野・片山	川上・山田	丸岡・新開	勝	負	順位
17 野崎・田中 (鳥取・久松ク)	/	2	1	1	0	3	4
18 天野・片山 (岡山・粒江ク)	(4)	/	(4)	2	2	1	2
19 川上・山田 (兵庫・神戸山手ク)	(4)	0	/	0	1	2	3
20 丸岡・新開 (香川・JR四国)	(4)	(4)	(4)	/	3	0	1

## 決勝トーナメント



純中華料理

有限公司

# 蓬萊

高松市瓦町2丁目2-48 TEL 834-0780

## シニア男子55歳以上の部

Aブロック	倉田・田中	千秋・小野	宮脇・斉藤	仲岡・前川	勝	負	順位
1 倉田・田中 (岡山・岡山南高ク)		④	④	④	3	0	1
2 千秋・小野 (香川・フェニックスク)	1		1	1	0	3	4
3 宮脇・斉藤 (香川・若水ク 愛媛・新居浜STC)	2	④		④	2	1	2
4 仲岡・前川 (兵庫・淡路ク)	1	④	1		1	2	3

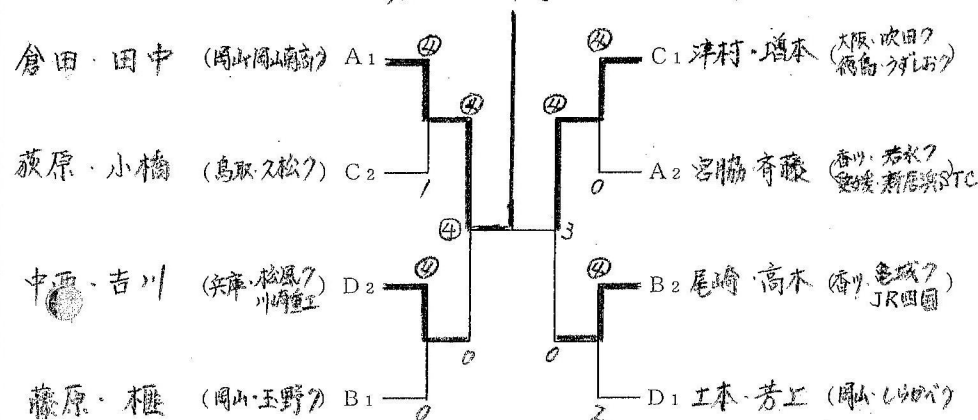
Bブロック	藤田・小泉	藤原・樫	尾崎・高木	勝	負	順位
5 藤田・小泉 (香川・若水ク)		3	3	0	2	3
6 藤原・樫 (岡山・玉野ク)	④		④	2	0	1
7 尾崎・高木 (香川・亀城ク JR四国)	④	3		1	1	2

Cブロック	津村・増本	河本・西岡	前田・陶山	荻原・竜子	勝	負	順位
8 津村・増本 (大阪・吹田ク 徳島・うずしおク)		④	④	2	2	1	1
9 河本・西岡 (香川・若水ク)	0		2	1	0	3	4
10 前田・陶山 (兵庫・あすなろク 滋賀・大津ST)	1	④		④	2	1	3
11 荻原・小橋 (鳥取・久松ク)	④	④	2		2	1	2

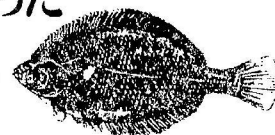
Dブロック	土本・芳上	松若・山形	中西・吉川	大西・真鍋	勝	負	順位
12 土本・芳上 (岡山・しらかべク)		④	④	④	3	0	1
13 松若・山形 (香川・若水ク)	1		0	1	0	3	4
14 中西・吉川 (兵庫・松風ク 川崎重工)	0	④		④	2	1	2
15 大西・真鍋 (香川・亀城ク)	3	④	2		1	2	3

## 決勝トーナメント

倉田・田中 (岡山・岡山南高ク)



新鮮な食材をふんだんに使った  
料理の数々をご堪能下さい。



ゆったりくつろげます

1F 4名×10室 堀ごたつ  
2F 5名～30名 小部屋・中広間  
3F 15名～130名 大広間  
4F 2名～25名  
大小宴会承ります

鍋物各種2,500円より  
会席3,000円より 一品料理多数あり

讃岐海鮮料理

いけす道楽

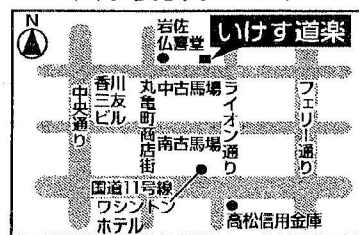
高松市古馬場町7-11

☎0120-22-0764

☎(087)822-0764

■営業時間/16:00～24:00

ホームページ www.ikesudoraku.com



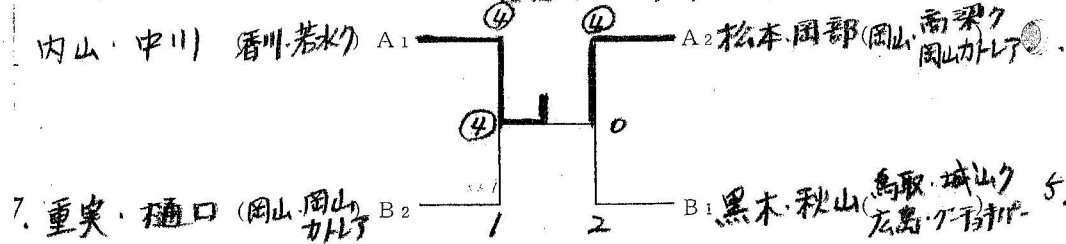
シニア女子45歳以上の部

A ブロック	内山・中川	松本・岡部	荒川・村上	松本・谷岡	勝	負	順位
1 内山・中川 (香川・若水ク)	/	(4)	(4)	(4)	3	0	1
2 松本・岡部 (岡山・高梁S.T.C. 岡山カトレア)	0	/	(4)	(4)	2	1	2
3 荒川・村上 (岡山・岡山カトレア)	0	0	/	0	0	3	4
4 松本・谷岡 (広島・土曜ク)	1	2	(4)	/	1	2	3

B ブロック	黒木・秋山	清水・坂本	重実・樋口	勝	負	順位
5 黒木・秋山 (鳥取・城山ク 広島・ゲーチヨキバ)	/	(4)	(4)	2	0	1
6 清水・坂本 (香川・亀城ク)	2	/	0	0	2	3
7 重実・樋口 (岡山・岡山カトレア)	3	(4)	/	1	1	2

決勝トーナメント

優勝・内山・中川 (香川・若水ク)



シニア女子55歳以上の部

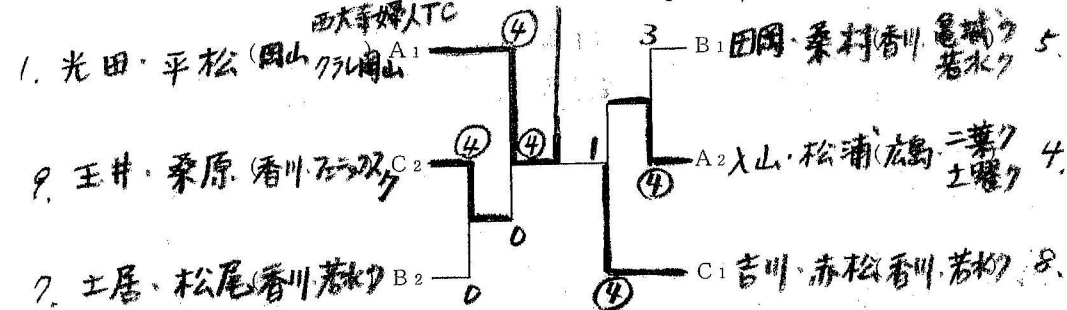
A ブロック	光田・平松	太田・小泉	福田・土井	入山・松浦	勝	負	順位
1 光田・平松 (岡山・西大寺婦人T.C. クラレ岡山)	/	(4)	(4)	(4)	3	0	1
2 太田・小泉 (香川・若水ク)	1	/	1	2	0	3	4
3 福田・土井 (香川・若水ク)	0	(4)	/	3	1	2	3
4 入山・松浦 (広島・二葉ク 土曜ク)	1	(4)	(4)	/	2	1	2

B ブロック	田岡・桑村	鳥生・樋口	土居・松尾	勝	負	順位
5 田岡・桑村 (香川・亀城ク 若水ク)	/	(4)	(4)	2	0	1
6 鳥生・樋口 (香川・若水ク)	0	/	1	0	2	3
7 土居・松尾 (香川・若水ク)	2	(4)	/	1	1	2

C ブロック	吉川・赤松	玉井・桑原	新岡・井宮	勝	負	順位
8 吉川・赤松 (香川・若水ク)	/	(4)	(4)	2	0	1
9 玉井・桑原 (香川・フェニックスク)	1	/	(4)	1	1	2
10 新岡・井宮 (香川・若水ク)	1	1	/	0	2	3

決勝トーナメント

西大寺婦人T.C. 光田・平松 (岡山・クラレ岡山)



## シニア男子65歳以上の部

A ブロック	浜本・山本	鈴木・玉垣	前田	陶山	田万・三野	勝	負	順位
1 浜本・山本 (兵庫・神戸山手ク) 明石ク		1			3	0	2	3
2 鈴木・玉垣 (香川・若水ク)	④				1	1	1	2
<del>3 前田・陶山 (兵庫・あすなるク) 滋賀・大津 S T</del>								
4 田万・三野 (香川・亀城ク)	④	④				2	0	1

B ブロック	河野・山中	林・浅海	植田・池内	原田・森本	勝	負	順位
5 河野・山中 (愛媛・七曲ク) 高知・向陽ク		④	④	0	2	1	2
6 林・浅海 (岡山・竜王 S T C) 香川・亀城ク	2		④	0	1	2	3
7 植田・池内 (香川・若水ク) フェニックスク	0	2		0	0	3	4
8 原田・森本 (鳥取・奥アツカー) 湊山ク	④	④	④		3	0	1

### 決勝トーナメント

