

女子の部
予選リーグ

Aリーグ		1	2	3	勝率	差	順位
1	多田三木(高松)	*	3	3	2/2		(1)
2	塩田塩田(豊中)	0	*	0	0/2		3
3	山下村上(丸亀)	0	3	*	1/2		2

Eリーグ		13	14	15	勝率	差	順位
13	高橋西岡(豊中)	*	3	3	2/2		(1)
14	筒井河内(高松)	1	*	3	1/2		2
15	向井森本(琴平)	0	1	*	0/2		3

Bリーグ		4	5	6	勝率	差	順位
4	旭・西岡(琴平)	*	3	3	2/2		(1)
5	高橋日野(多度津)	0	*	3	1/2		2
6	梶谷都谷(丸亀)	0	0	*	0/2		3

Fリーグ		16	17	18	勝率	差	順位
16	松本森川(豊中)	*	3	3	2/2		(1)
17	大西福田(普通寺)	0	*	1	0/2		3
18	尾野山本(多度津)	1	3	*	1/2		2

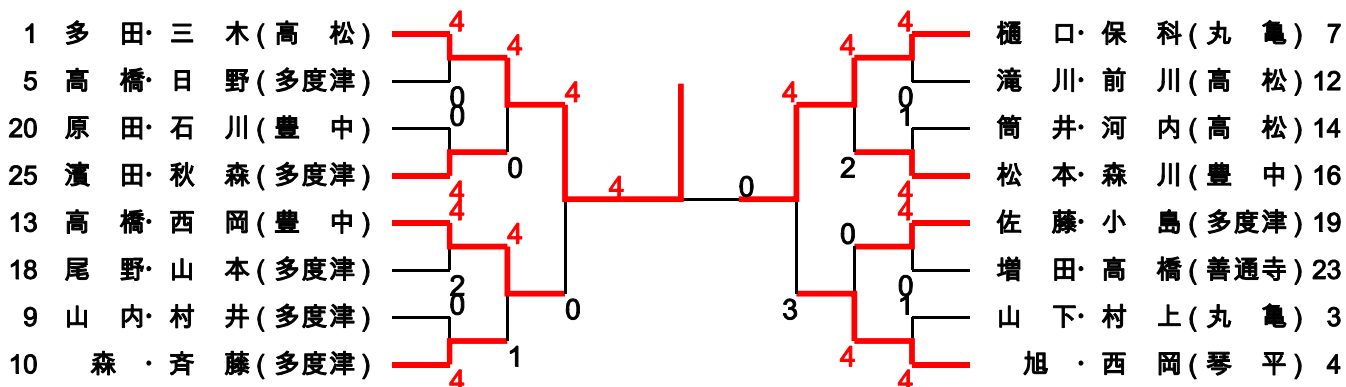
Cリーグ		7	8	9	勝率	差	順位
7	樋口保科(丸亀)	*	3	3,3	2/2		(1)
8	浅田森下(琴平)	R	*	R	0/2		3
9	山内村井(多度津)	0,1	3	*	1/2		2

Gリーグ		19	20	21	勝率	差	順位
19	佐藤小島(多度津)	*	3	3	2/2		(1)
20	原田石川(豊中)	0	*	3	1/2		2
21	横山横山(高松)	1	1	*	0/2		3

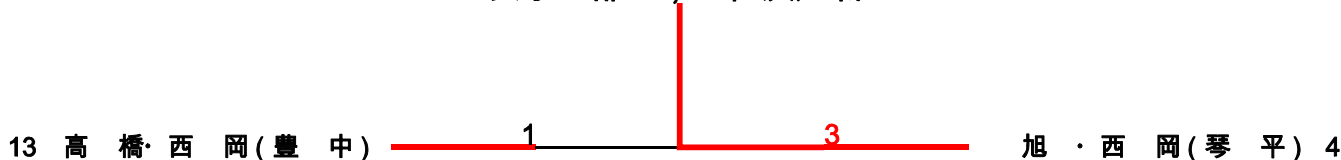
Dリーグ		10	11	12	勝率	差	順位
10	森・斉藤(多度津)	*	3	3	2/2		(1)
11	中脇西谷(丸亀)	0	*	2	0/2		3
12	滝川前川(高松)	0	3	*	1/2		2

Hリーグ		22	23	24	25	勝率	差	順位
22	進藤白井(豊中)	*	1	3	3	2/3	-1	3
23	増田高橋(普通寺)	3	*	3	0	2/3	-1	2
24	紀伊西岡(琴平)	0	1	*	1	0/3		4
25	濱田秋森(多度津)	2	3	3	*	2/3	2	(1)

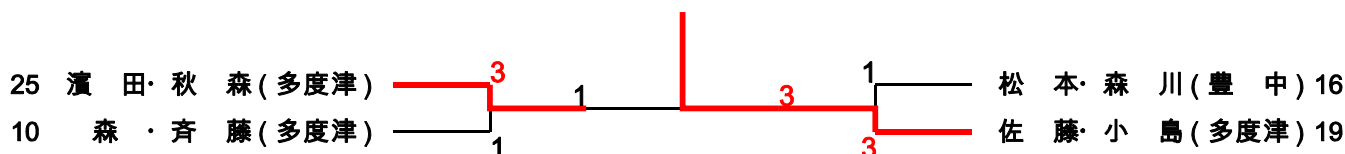
女子の部：決勝トーナメント



女子の部 3, 4位決定戦



女子の部 5, 6位決定トーナメント



女子の部 7, 8位決定戦

