

第 15 回 ナガセケンコー杯 ソフトテニス大会

令和元年10月17日(木)

鹿児島市東開庭球場

開会式 午前9時

主催 ナガセケンコー株式会社

主管 鹿児島県レディースソフトテニス連盟

A・B級予選リーグ 優勝

Aパート		1	2	3	勝率	順位
1	北・本 (サンレディース・加世田SS)		④	0	1 2	2
2	西村・山重 (伊敷レディース・マーガレット)	1		1	0 2	3
③	二宮・後藤 (新星レディース・SOO)	④	④		2 2	1

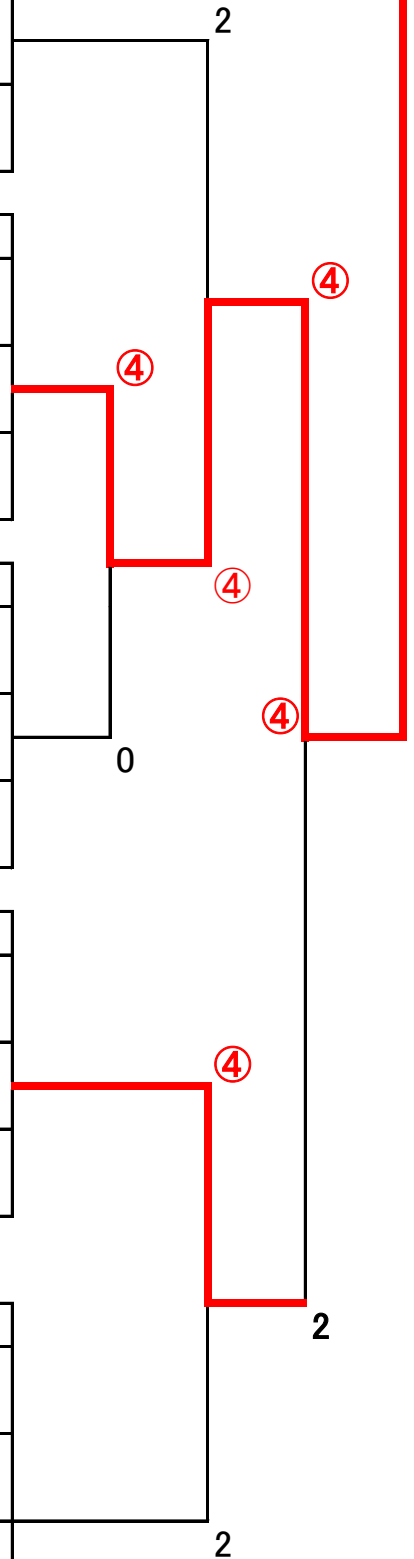
Bパート		4	5	6	勝率	順位
4	田畑・染川 (川内オールスター)		④	0	1 2	2
5	山口・鮫島 (サンレディース・カトレア)	0		0	0 2	3
⑥	商崎・才田(麻) (新星レディース・カトレア)	④	④		2 2	1

Cパート		7	8	9	勝率	順位
7	岩佐・新村 (SOO・オレンジ)		2	④	1 2	2
⑧	小城・生田 (伊敷レディース・ひまわり)	④		④	2 2	1
9	江口・田中 (オレンジ・清水ベアーズ)	3	1		0 2	3

Dパート		10	11	12	勝率	順位
10	米山・松山 (カトレア)		0	3	0 2	3
⑪	山下・長倉 (伊敷レディース・ひまわり)	④		④	2 2	1
12	加治屋・山田 (チーム・さくら・いぶすき)	④	0		1 2	2

Eパート		13	14	15	勝率	順位
13	迫・岩崎 (いぶすき・ひまわり)		2	④	1 2	2
⑭	小路・久保(京) (GENKI・清水ベアーズ)	④		④	2 2	1
15	梶原・土器屋 (鹿屋さくら・カトレア)	0	3		0 2	3

商崎・才田(麻)
(新星レディース・カトレア)



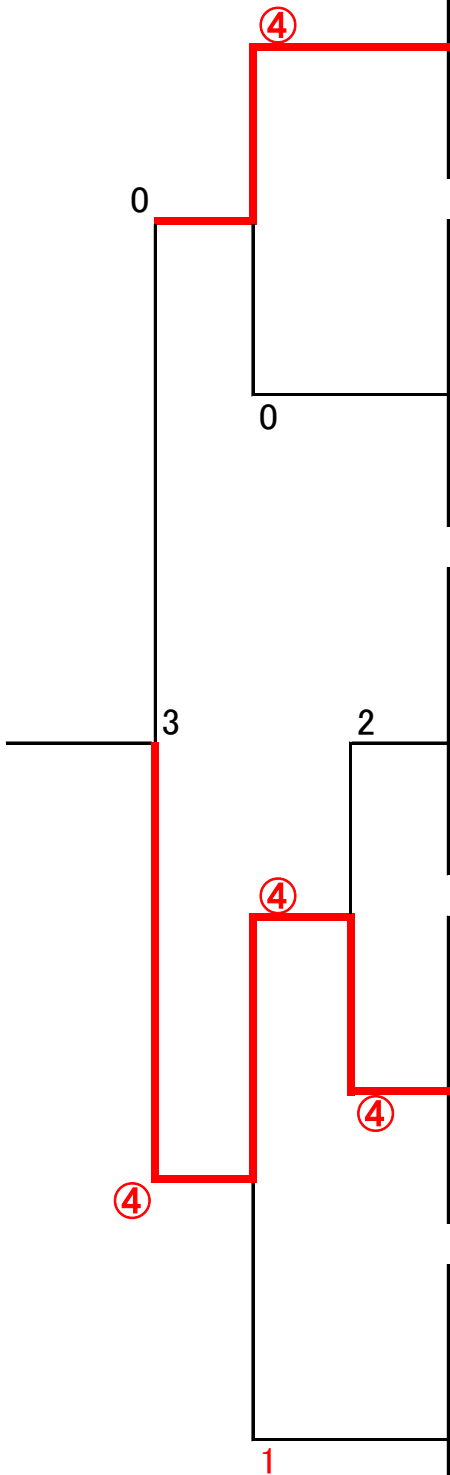
Fパート		16	17	18	勝率	順位
16	上船・石田 (イーグル)		④	1	1 2	2
17	山路・比江島(香) (カトリア・新星レディース)	1		1	0 2	3
⑱	榎田・比江島(綺) (新星レディース)	④	④		2 2	1

Gパート		19	20	21	勝率	順位
⑲	上四元・才田(智) (カトリア)		④	④	2 2	1
20	天野・佐多 (明和さつき)	2		0	0 2	3
21	持永・福山 (マーガレット)	2	④		1 2	2

Hパート		22	23	24	勝率	順位
22	福元・蓑輪 (加世田SS・ミント)		1	1	0 2	3
23	福山・永見 (伊敷レディース・マーガレット)	④		3	1 2	2
⑳	橋口・宮内 (新星レディース・ひまわり)	④	④		2 2	1

Iパート		25	26	27	勝率	順位
⑳	吉松・橋本 (新星レディース・川内オールスター)		④	④	2 2	1
26	前野・田原迫 (カトリア・伊敷レディース)	2		④	2 2	2
27	岩重・川畑 (カトリア)	2	2		0 2	3

Jパート		28	29	30	勝率	順位
28	有木園・徳 (オレンジ・GENKI)		2	0	0 2	3
⑳	植原・福嶋 (サンレディース)	④		④	2 2	1
30	中山・徳永 (イーグル)	④	2		1 2	2



女子 A・B 級 名簿

No.1～No.30

番号	氏名・クラブ名
30	中山・徳永 (イーグル)
16	上船・石田 (イーグル)
11	山下・長倉 (伊敷レディース・ひまわり)
2	西村・山重 (伊敷レディース・マーガレット)
8	小城・生田 (伊敷レディース・ひまわり)
23	福山・永見 (伊敷レディース・マーガレット)
13	迫・岩崎 (いぶすき・ひまわり)
28	有木園・徳 (オレンジ・GENKI)
9	江口・田中 (オレンジ・清水ベアーズ)
22	福元・蓑輪 (加世田SS・ミント)
27	岩重・川畑 (カトレア)
10	米山・松山 (カトレア)
19	上四元・才田(智) (カトレア)
26	前野・田原迫 (カトレア・伊敷レディース)
17	山路・比江島(香) (カトレア・新星レディース)

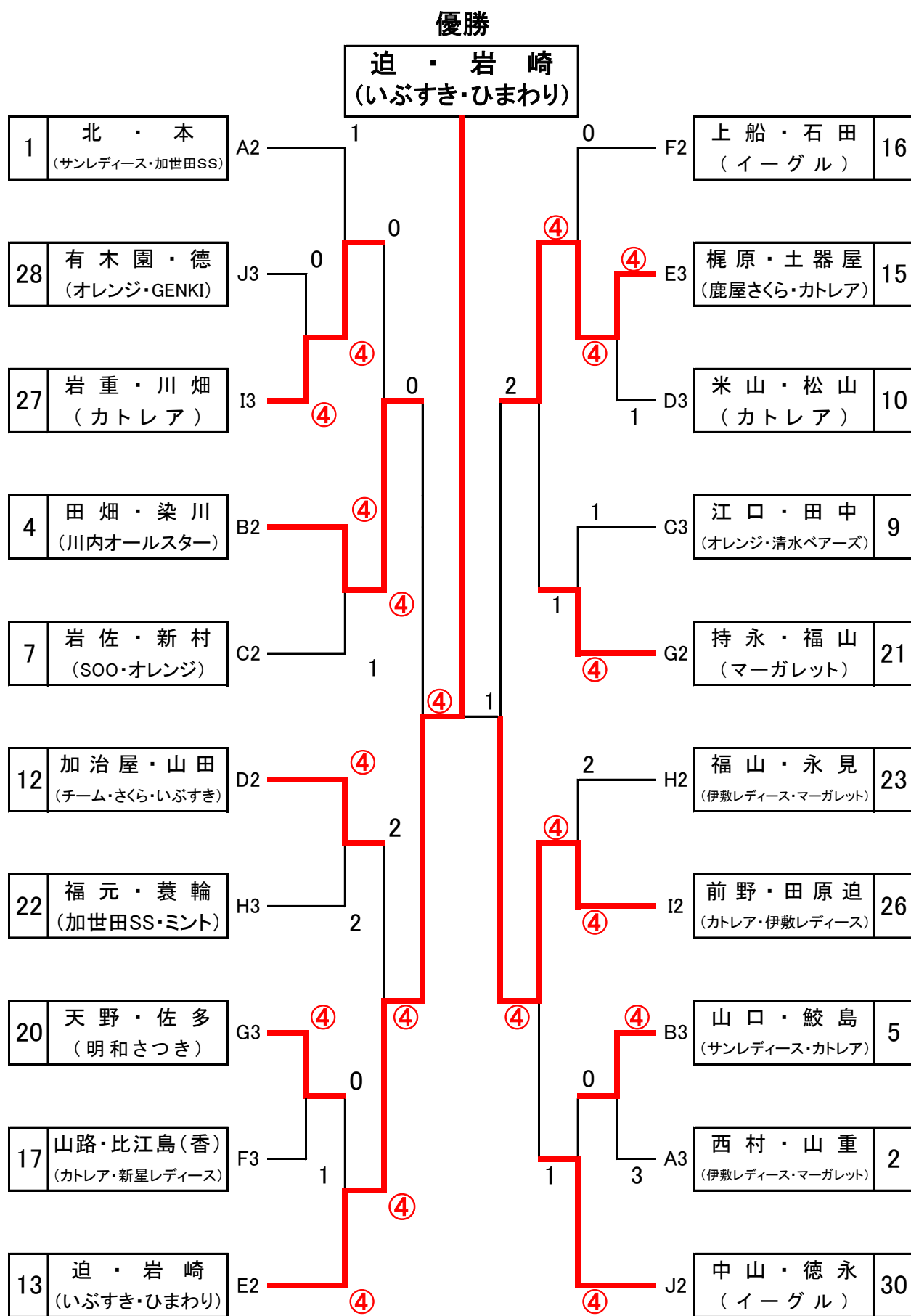
番号	氏名・クラブ名
15	梶原・土器屋 (鹿屋さくら・カトレア)
14	小路・久保(京) (GENKI・清水ベアーズ)
1	北・本 (サンレディース・加世田SS)
5	山口・鮫島 (サンレディース・カトレア)
29	植原・福嶋 (サンレディース)
25	吉松・橋本 (新星レディース・川内オールスター)
3	二宮・後藤 (新星レディース・SOO)
18	榎田・比江島(綺) (新星レディース)
6	商崎・才田(麻) (新星レディース・カトレア)
24	橋口・宮内 (新星レディース・ひまわり)
4	田畑・染川 (川内オールスター)
7	岩佐・新村 (SOO・オレンジ)
12	加治屋・山田 (チーム・さくら・いぶすき)
21	持永・福山 (マーガレット)
20	天野・佐多 (明和さつき)

女子C級名簿

No.31～No.39

番号	氏名・クラブ名
34	清水・前原 (伊敷レディース・明和さつき)
33	岩元・岡村 (いぶすき)
36	前田・源 (オーロラ)
35	平田・久保山 (加世田SS・武岡ハイランド)
32	上園・江田 (健球女子部・明和さつき)
31	長井・南 (武岡ハイランド・イーグル)
38	日高・鶴堀 (虹・ひまわり)
39	小瀬戸・朝倉 (ミント・イーグル)
37	田平・宮内 (ゆすいん)

《B級決勝トーナメント》



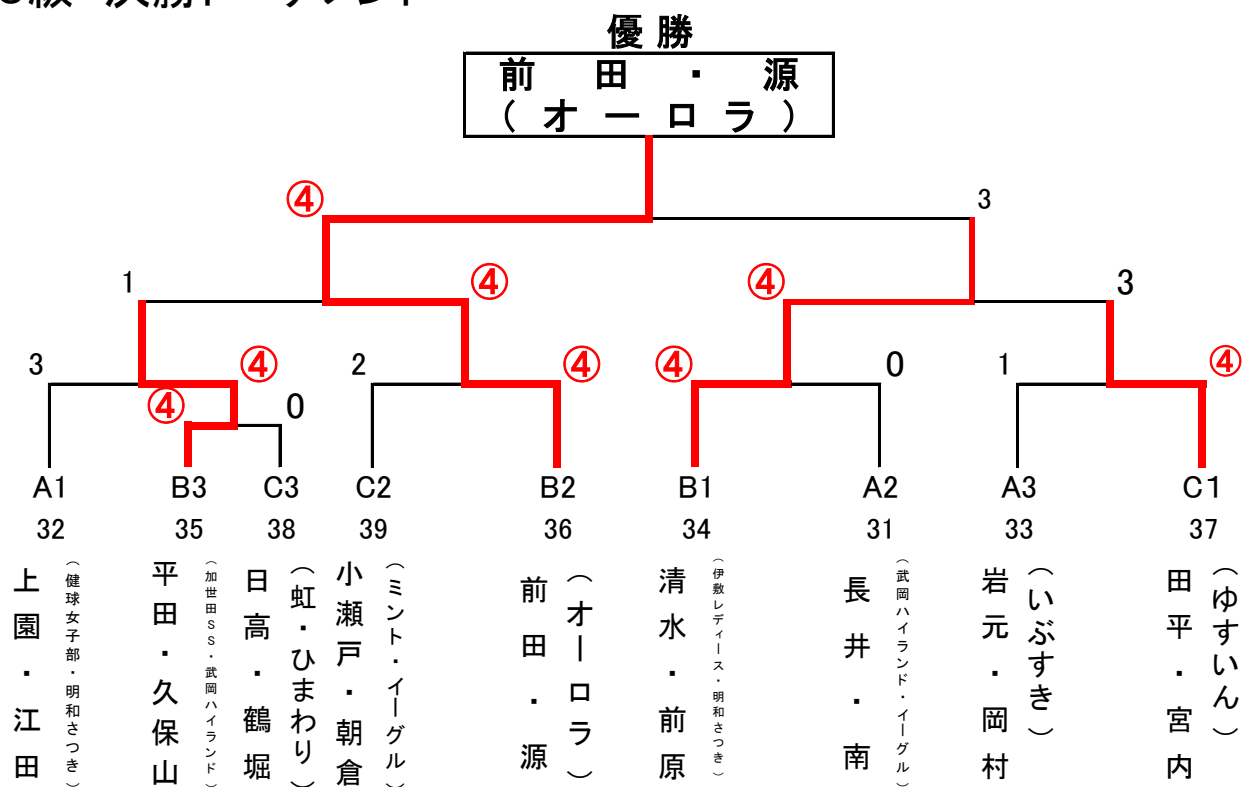
女子 C 級

	Aパート	31	32	33	勝率	順位
31	長井・南 (武岡ハイランド・イーグル)		1	④	1 2	2
32	上園・江田 (健球女子部・明和さつき)	④		④	2 2	1
33	岩元・岡村 (いぶすき)	1	0		0 2	3

	Bパート	34	35	36	勝率	順位
34	清水・前原 (伊敷レディース・明和さつき)		④	④	2 2	1
35	平田・久保山 (加世田SS・武岡ハイランド)	2		0	0 2	3
36	前田・源 (オーロラ)	1	④		1 2	2

	Cパート	37	38	39	勝率	順位
37	田平・宮内 (ゆすいん)		④	④	2 2	1
38	日高・鶴堀 (虹・ひまわり)	3		1	0 2	3
39	小瀬戸・朝倉 (ミント・イーグル)	1	④		1 2	2

C級 決勝トーナメント



男子A級(60歳以上)

No.41~No.45

番号	氏名・クラブ名
42	枝元・今吉 (伊敷 YUYU)
44	久保下・三角 (伊敷・オレンジ)
41	田原迫・岡村 (指宿水曜)
43	前田・本坊 (西伊敷・日曜)
45	鮫島・岩崎 (白球会・谷山)

男子B級(68歳以上)

No.51~No.59

番号	氏名・クラブ名
57	麻生・徳永 (伊敷・日曜)
51	川口・坂元 (NTT・ゆすいん)
56	樹・樹 (オレンジ)
58	竹林・藤崎 (きらく)
53	梶・有馬 (健球クラブ)
52	片平・脇田 (T.M.U・白球会)
54	東・坂之上 (西伊敷)
59	平・西村 (マーガレット・NTT)
55	宇田・川畑 (ゆすいん・西伊敷)

男子C級(75歳以上)

No.61~No.63

番号	氏名・クラブ名
63	福永・田尻 (西伊敷)
62	羽生・小川 (西伊敷)
61	元山・村山 (ゆすいん・日曜)

男子 A 級

		41	42	43	44	45	勝率	順位
41	田原迫・岡村 (指宿水曜)		2	④	3	2	1/4	4
42	枝元・今吉 (伊敷YUYU)	④		④	④	④	4/4	1
43	前田・本坊 (西伊敷・日曜)	2	0		0	1	0/4	5
44	久保下・三角 (伊敷・オレンジ)	④	0	④		3	2/4	3
45	鮫島・岩崎 (白球会・谷山)	④	1	④	④		3/4	2

男子 C 級

		61	62	63	勝率	順位
61	元山・村山 (ゆすいん・日曜)		④	④	2/2	1
62	羽生・小川 (西伊敷)	1		0	0/2	3
63	福永・田尻 (西伊敷)	0	④		1/2	2

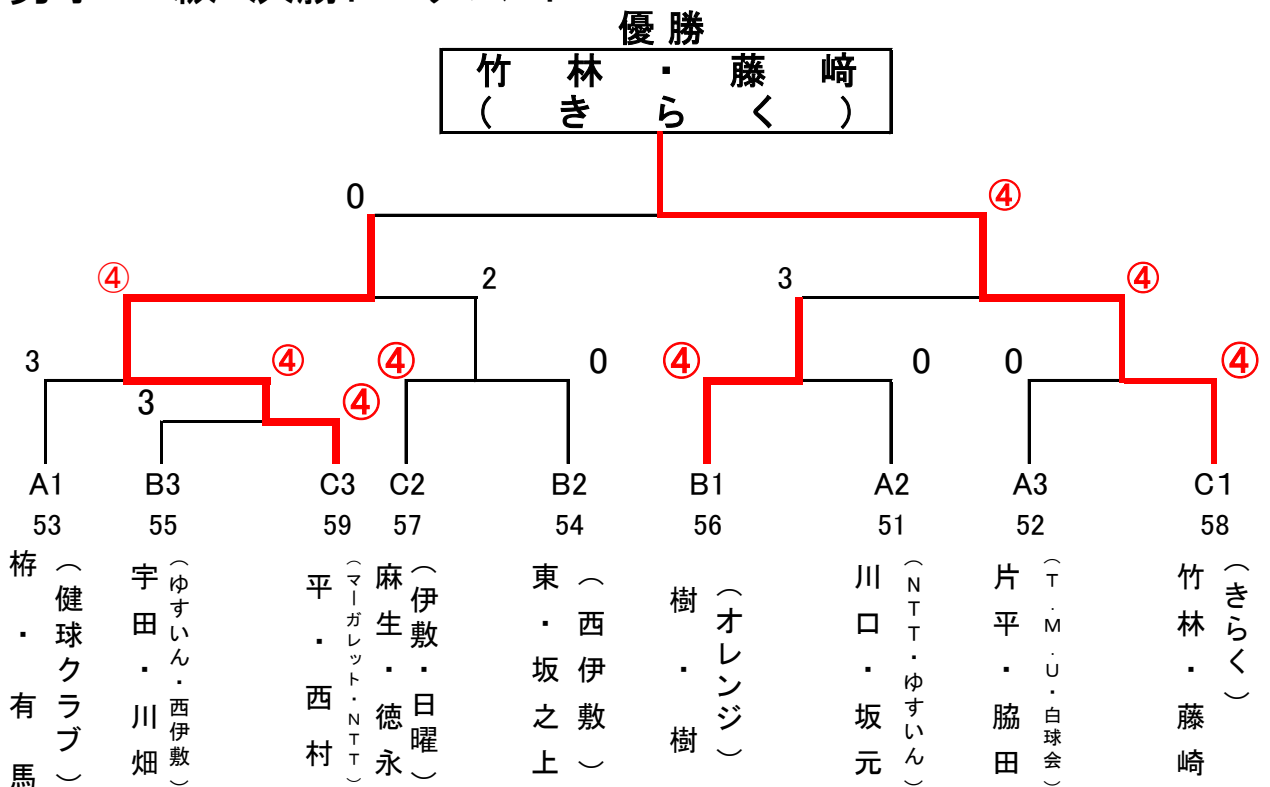
男子 B 級 予選リーグ

	Aパート	51	52	53	勝率	順位
51	川 口 ・ 坂 元 (NTT ・ ゆ す い ん)		④	0	1 2	2
52	片 平 ・ 脇 田 (T.M.U. ・ 白 球 会)	2		2	0 2	3
53	梶 ・ 有 馬 (健 球 ク ラ ブ)	④	④		2 2	1

	Bパート	54	55	56	勝率	順位
54	東 ・ 坂 之 上 (西 伊 敷)		④	3	1 2	2
55	宇 田 ・ 川 畑 (ゆ す い ん ・ 西 伊 敷)	2		0	0 2	3
56	樹 ・ 樹 (オ レ ン ジ)	④	④		2 2	1

	Cパート	57	58	59	勝率	順位
57	麻 生 ・ 徳 永 (伊 敷 ・ 日 曜)		2	④	1 2	2
58	竹 林 ・ 藤 崎 (き ら く)	④		④	2 2	1
59	平 ・ 西 村 (マ ー ガ レ ッ ト ・ NTT)	1	1		0 2	3

男子 B級 決勝トーナメント



第15回 ナガセケンコー杯 ソフトテニス大会 成 績 表

種 目	優 勝	準 優 勝	3 位	3 位
女子A級	商崎 梨緒 才田 麻奈 (新星レディース カレア)	吉松 朋美 橋本 聡美 (新星レディース 川内オールスター)	山下 真衣 長倉 陽子 (伊敷レディース ひまわり)	榎田 千奈津 比江島 綺乃 (新星レディース)
女子B級	迫 和代 岩崎 節子 (いぶすき ひまわり)	前野 涼子 田原迫 道子 (カレア) 伊敷レディース)	染川 尚子 田畑 日美子 (川内オールスター)	梶原 久美子 土器屋 輝子 (鹿屋さくら カレア)
女子C級	前田 美枝子 源 ちよ子 (オーロラ)	清水 和子 前原 たち子 (伊敷レディース 明和さつき)	平田 裕子 久保山 ツミ (加世田SS 武岡ハイランド)	田平 和子 宮内 いづみ (ゆすいん)
男子A級	枝元 常夫 今吉 敦男 (伊敷YUYU)	鮫島 貞夫 岩崎 修 (白球会 谷山クラブ)	久保下 継憲 三角 恒男 (伊敷クラブ オレンジ)	/
男子B級	竹林 政幸 藤崎 誠 (きらく)	平 繁人 西村 重吉 (マーガレット NTT)	樹 康徳 樹 明美 (オレンジ)	麻生 和雄 徳永 悟志 (伊敷クラブ 日曜クラブ)
男子C級	元山 誠 村山 光一 (ゆすいん 日曜クラブ)	/	/	/