

第19回 全国小学生ソフトテニス大会

【鹿児島県予選】

日時 令和元年12月15日【日】

場所 東開市営テニスコート



試合会場案内

A-1	A-2	A-3	A-4	A-5	A-6
5年生男子の部			4年生以下男子	4年以下女子	

B-1	B-2	B-3	B-4	B-5	B-6
男子B級		女子B級		5年生女子の部	

C-1	C-2	D-1	D-2
シングル男子		シングル女子	



主催 鹿児島県ソフトテニス連盟

*5年生男子の部

Aパート		チーム名	1	2	3	勝	負	順位
1	宮路・萩原	広木	△	③	③	2	0	1
2	八丸・初田	星東・松元	0	△	③	1	1	2
3	堀之内・西村	青葉	0	1	△	0	2	3

Bパート		チーム名	4	5	6	勝	負	順位
4	小坂・岩重	ドリームJ	△	③	1	1	1	2
5	芝原・山下	西陵	0	△	1	0	2	3
6	野間口・岸波	隈之城GENKI	③	③	△	2	0	1

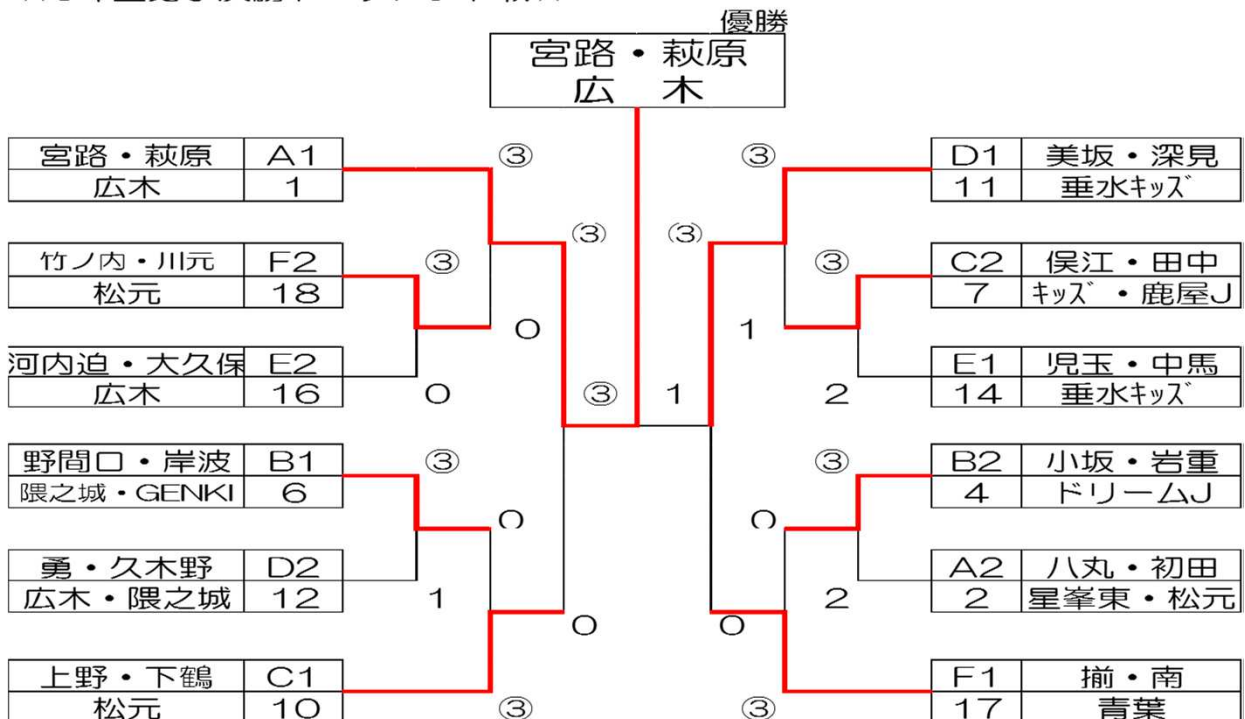
Cパート		チーム名	7	8	9	10	勝	負	順位
7	俣江・田中	キッズ・鹿屋J	△	③	③	1	2	1	2
8	蔵元・永野田	青葉	1	△	2	1	0	3	4
9	田中・井口	吉野	1	③	△	0	1	2	3
10	上野・下鶴	松元	③	③	③	△	3	0	1

Dパート		チーム名	11	12	13	勝	負	順位
11	美坂・深見	垂水キッズ	△	③	③	2	0	1
12	勇・久木野	広木・隈之城	2	△	③	1	1	2
13	諸喜田・徳元	松元	0	0	△	0	2	3

Eパート		チーム名	14	15	16	勝	負	順位
14	児玉・中馬	垂水キッズ	△	③	③	2	0	1
15	井手・横川	YuYu	R	△	R	0	2	3
16	河内迫・大久保	広木	2	③	△	1	1	2

Fパート		チーム名	17	18	19	勝	負	順位
17	揃・南	青葉	△	③	③	2	0	1
18	竹ノ内・川元	松元	0	△	③	1	1	2
19	中村・平川	指宿J	0	0	△	0	2	3

☆5年生男子決勝トーナメント戦☆



*5年生女子の部

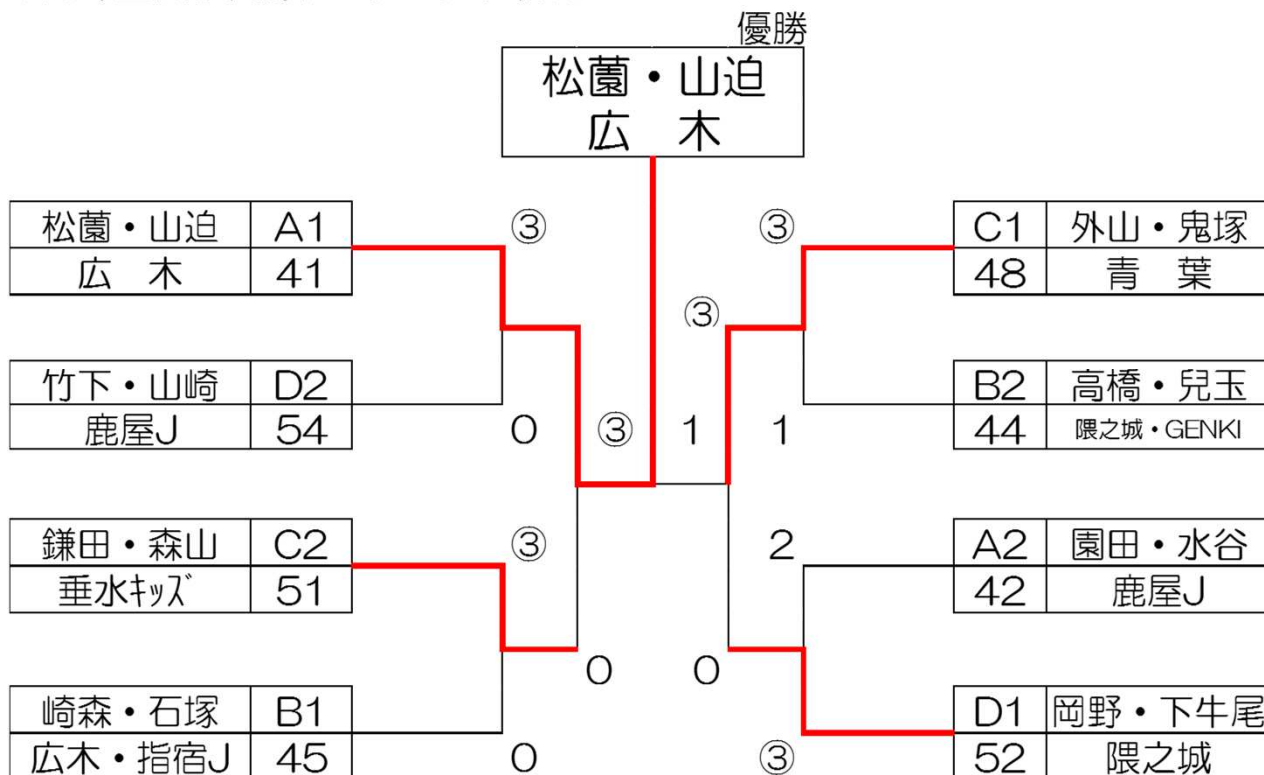
Aパート		チーム名	41	42	43	勝	負	順位
41	松蘭・山迫	広木		③	③	2	0	1
42	園田・水谷	鹿屋J	0		③	1	1	2
43	永野・田原	星ヶ峯東	0	1		0	2	3

Bパート		チーム名	44	45	46	47	勝	負	順位
44	高橋・兒玉	隈之城GENKI		0	③	③	2	1	2
45	崎森・石塚	広木・指宿J	③		③	2	2	1	1
46	樋口・永田	鹿屋F	0	0		0	0	3	4
47	貫成・中村	青葉	1	③	③		2	1	3

Cパート		チーム名	48	49	50	51	勝	負	順位
48	外山・鬼塚	青葉		③	③	③	3	0	1
49	安藤・未満	YuYu	0		1	0	1	2	4
50	高田・上玉利	広木	0	③		2	0	3	3
51	鎌田・森山	垂水キッス	1	③	③		2	1	2

Dパート		チーム名	52	53	54	勝	負	順位
52	岡野・下牛尾	隈之城		③	③	2	0	1
53	濱田・森岡	ドリーム・青葉	0		1	0	2	3
54	竹下・山崎	鹿屋J	0	③		1	1	2

☆5年生女子決勝トーナメント戦☆



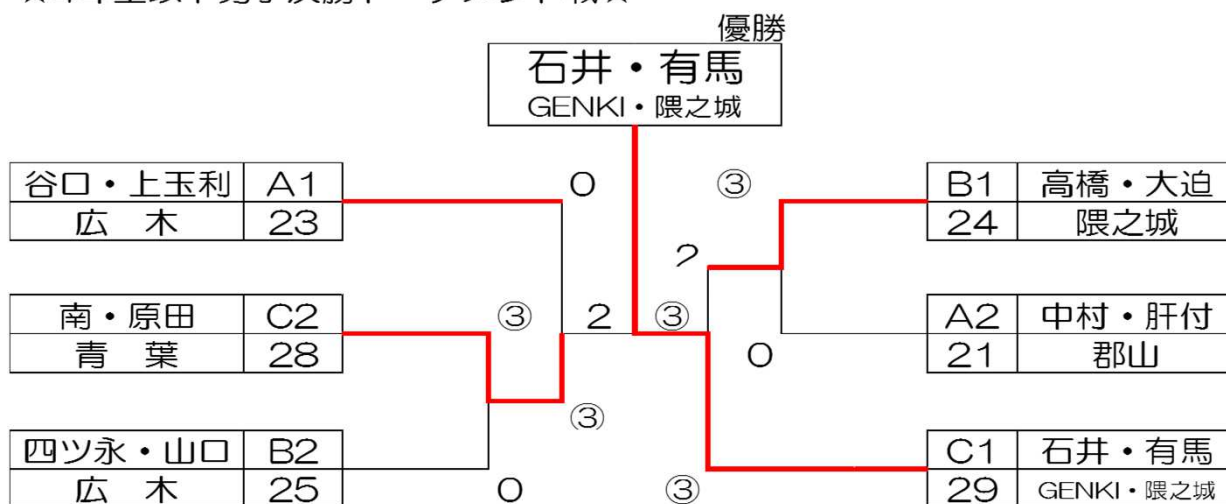
*4年生以下男子の部

Aパート		チーム名	21	22	23	勝	負	順位
21	中村・肝付	郡山	△	③	0	1	1	2
22	山下・前鶴	西陵	0	△	0	0	2	3
23	谷口・上玉利	広木	③	③	△	2	0	1

Bパート		チーム名	24	25	26	27	勝	負	順位
24	高橋・大迫	隈之城	△	③	③	③	3	0	1
25	四ツ永・山口	広木・鹿屋J	0	△	③	③	2	1	2
26	今別府・林	西陵	0	0	△	③	1	2	3
27	須納瀬・平内	星東・広木	0	0	0	△	0	3	4

Cパート		チーム名	28	29	30	勝	負	順位
28	南・原田	青葉	△	1	③	1	1	2
29	有馬・石井	隈之城GENKI	③	△	③	2	0	1
30	森・立石	西陵	2	0	△	0	2	3

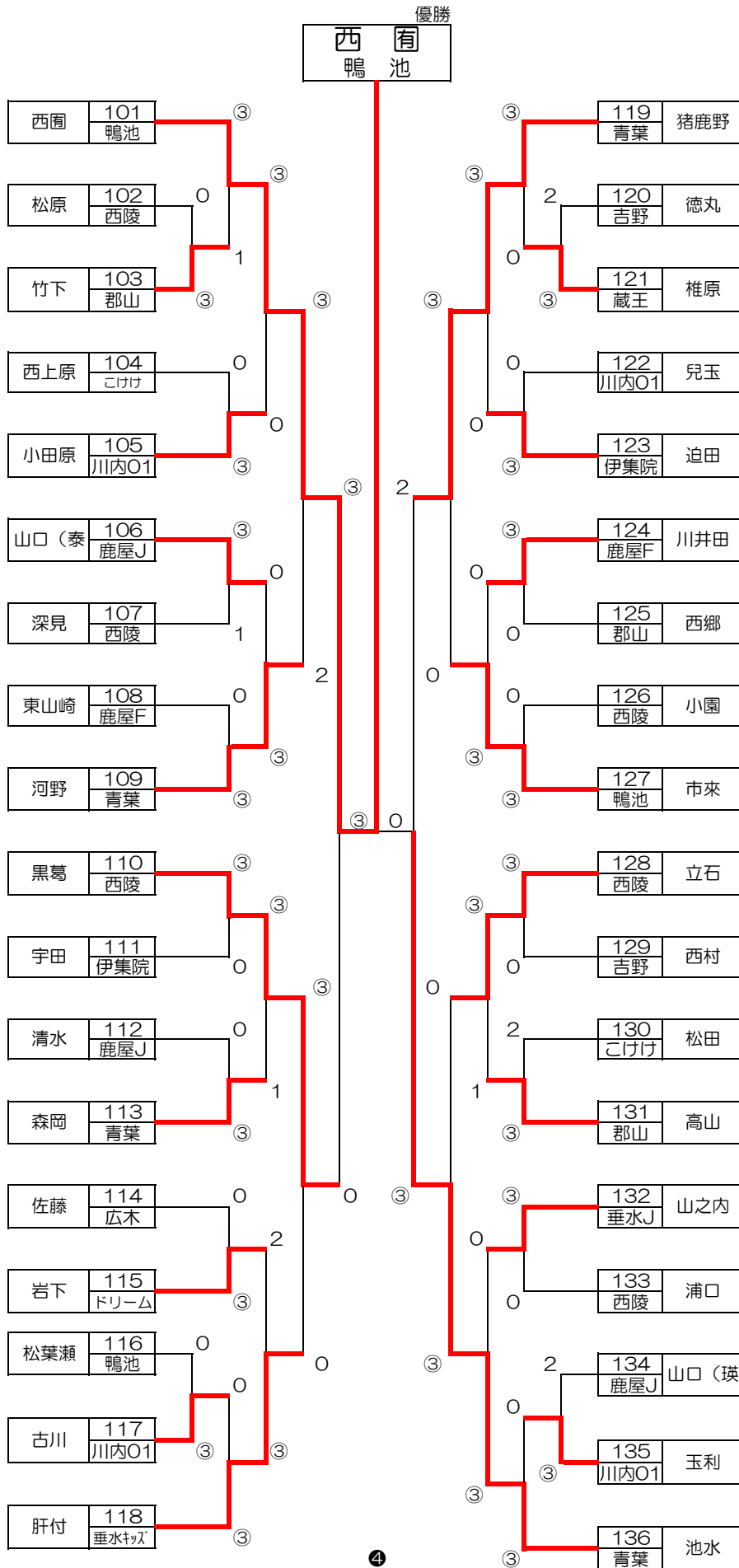
☆4年生以下男子決勝トーナメント戦☆



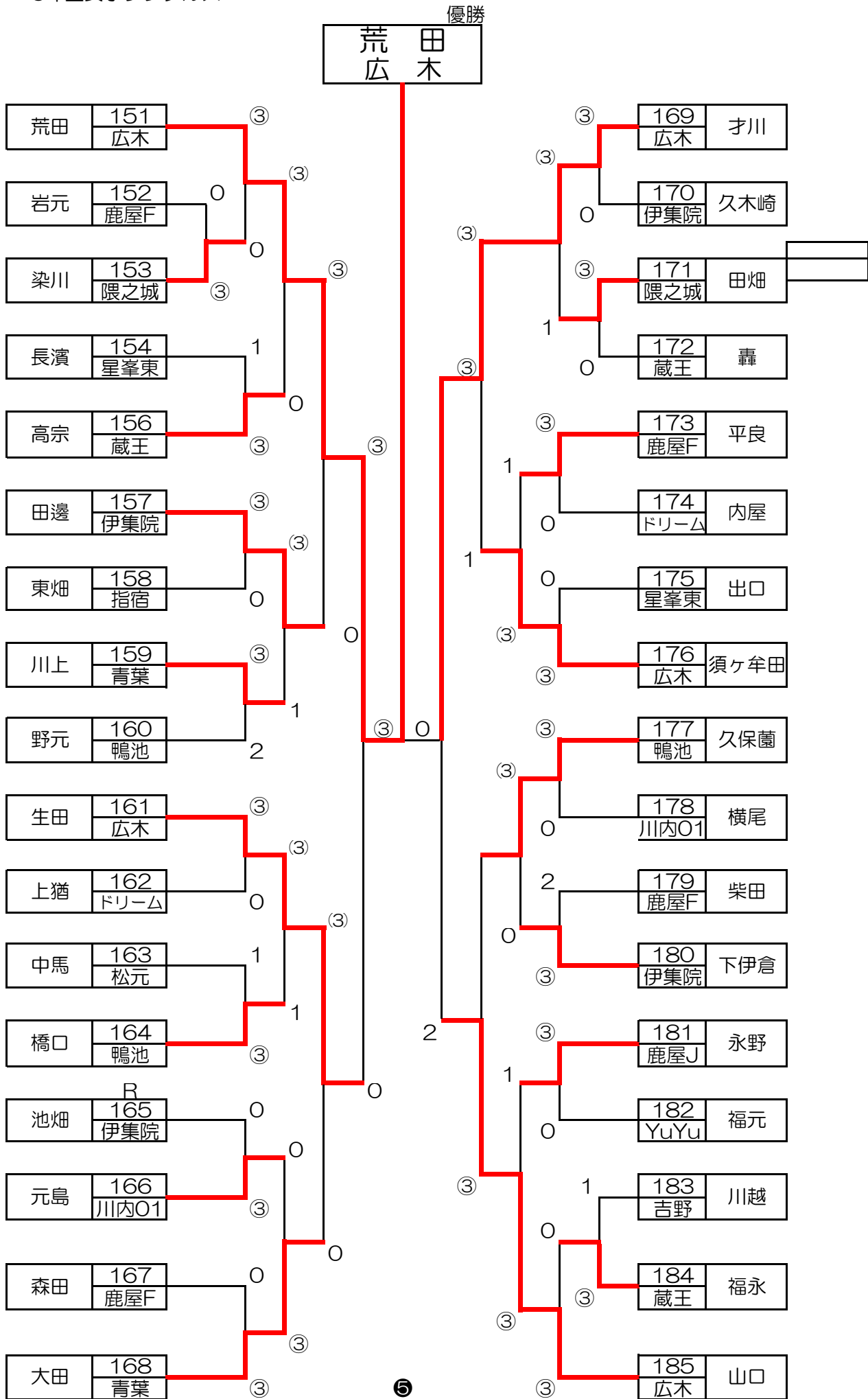
*4年生以下女子の部

ペア名		チーム名	61	62	63	64	65	66	67	勝	負	順位
61	安楽・江藤	広木	△	③	1	2	③	③	1	3	3	5
62	長濱・山下	星峯東	0	△	0	0	1	2	1	0	6	7
63	稲村・川畑	鹿屋 垂水J	③	③	△	1	③	③	③	5	1	2
64	長倉・今村	広木	③	③	③	△	③	③	③	6	0	1
65	池水・上水流	青葉	1	③	2	0	△	③	③	3	3	4
66	諸喜田・園田	松元	0	③	0	0	0	△	0	1	5	6
67	東山崎・中原	鹿屋F	③	③	0	0	1	③	△	3	3	3

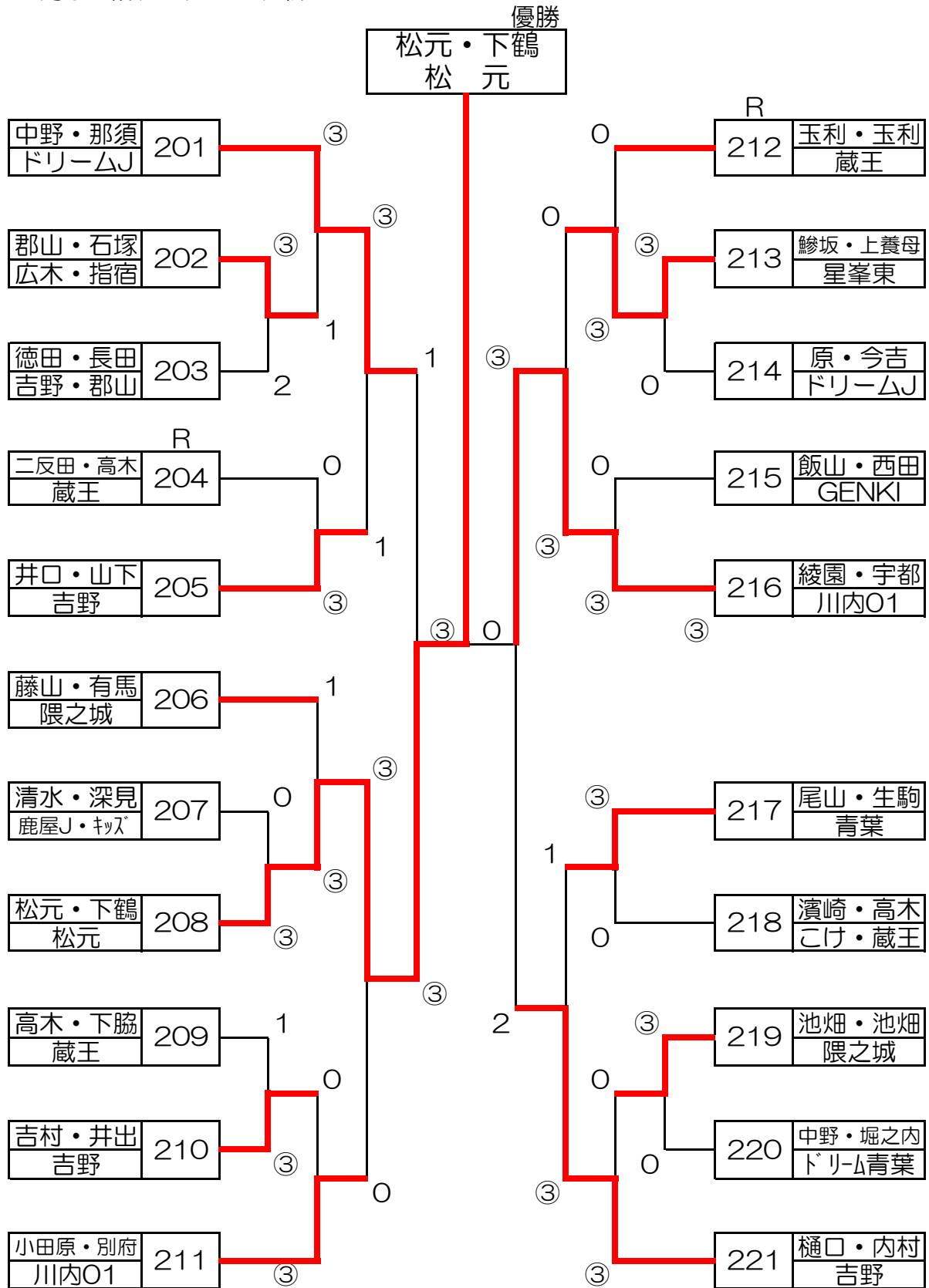
*6年男子シングルス



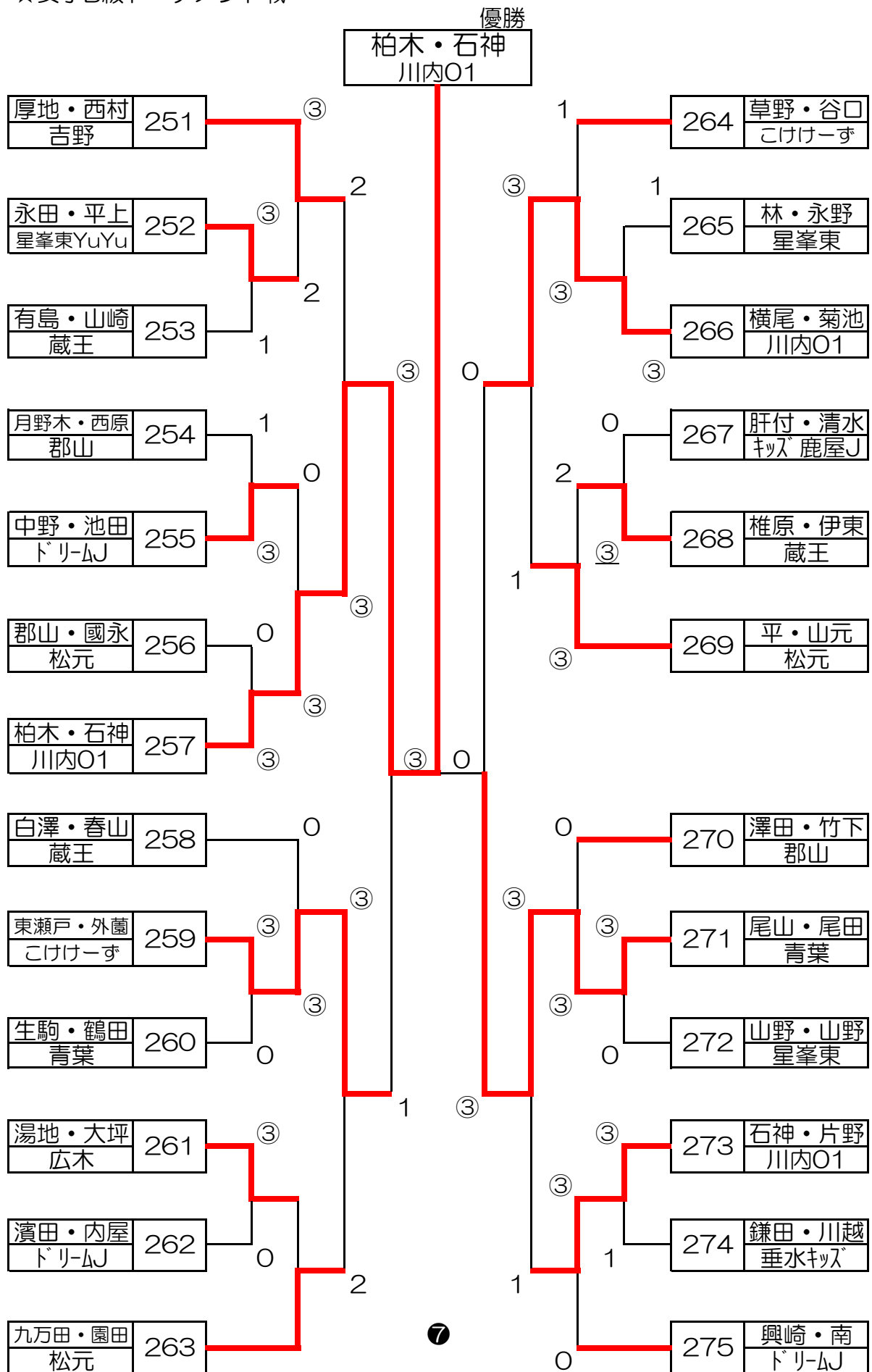
*6年生女子シングルス



★男子B級トーナメント戦



★女子B級トーナメント戦



・第19回 全国小学生ソフトテニス大会鹿児島県予選・結果

*全国大会は千葉県白子町で令和2年3月29日【日】～31【火】

・Aクラスベスト4が全国大会出場・ただしシングルス男女は1位2位までです。

クラス別		優勝	準優勝	3位	3位
A ク ラ ス	5年生男子	宮路・萩原	美坂・深見	上野・下鶴	揃・南
		広木	垂水キッズ	松元	青葉
	5年生女子	松菌・山迫	外山・鬼塚	鎌田・森山	岡野・下牛尾
		広木	青葉	垂水キッズ	隈之城
	4年以下男	石井・有馬	南・原田	高橋・大迫	谷口・上玉利
		GENKI・隈之城	青葉	隈之城	広木
	4年以下女	長倉・今村	稲村・川畑	東山崎・中原	池水・上水流
		広木	鹿屋J・垂水キッズ	鹿屋F	青葉
	男シングルス	西園	池水	黒葛	猪鹿野
		鴨池	青葉	西陵	青葉
	女シングルス	荒田	才川	生田	山口
		広木	広木	広木	広木

B ク ラ ス	男子B級	松元・下鶴	綾園・宇都	中野・那須	樋口・内村
		松元	川内O1	ドリームJ	吉野
	女子B級	柏木・石神	尾山・尾田	東瀬戸・外園	横尾・菊池
		川内O1	青葉	こけけーず	川内O1

