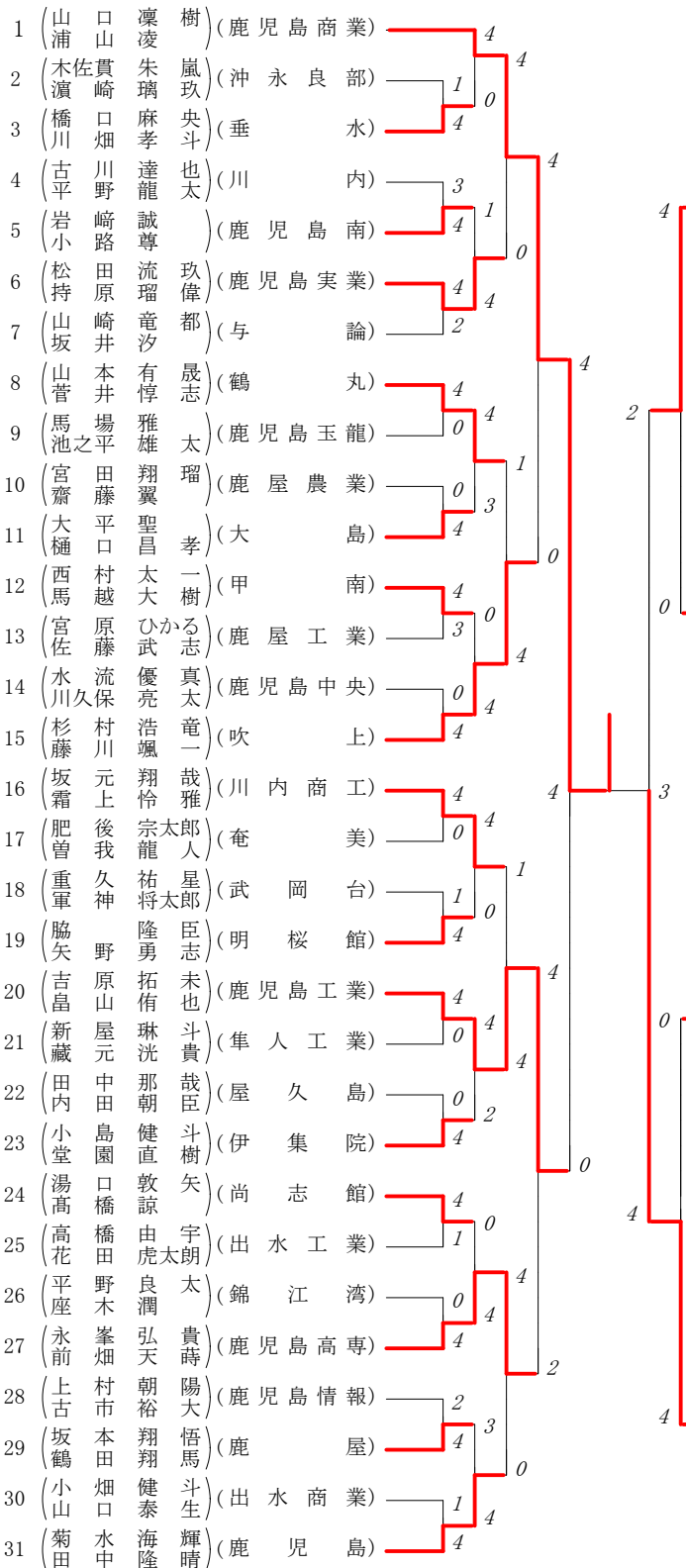
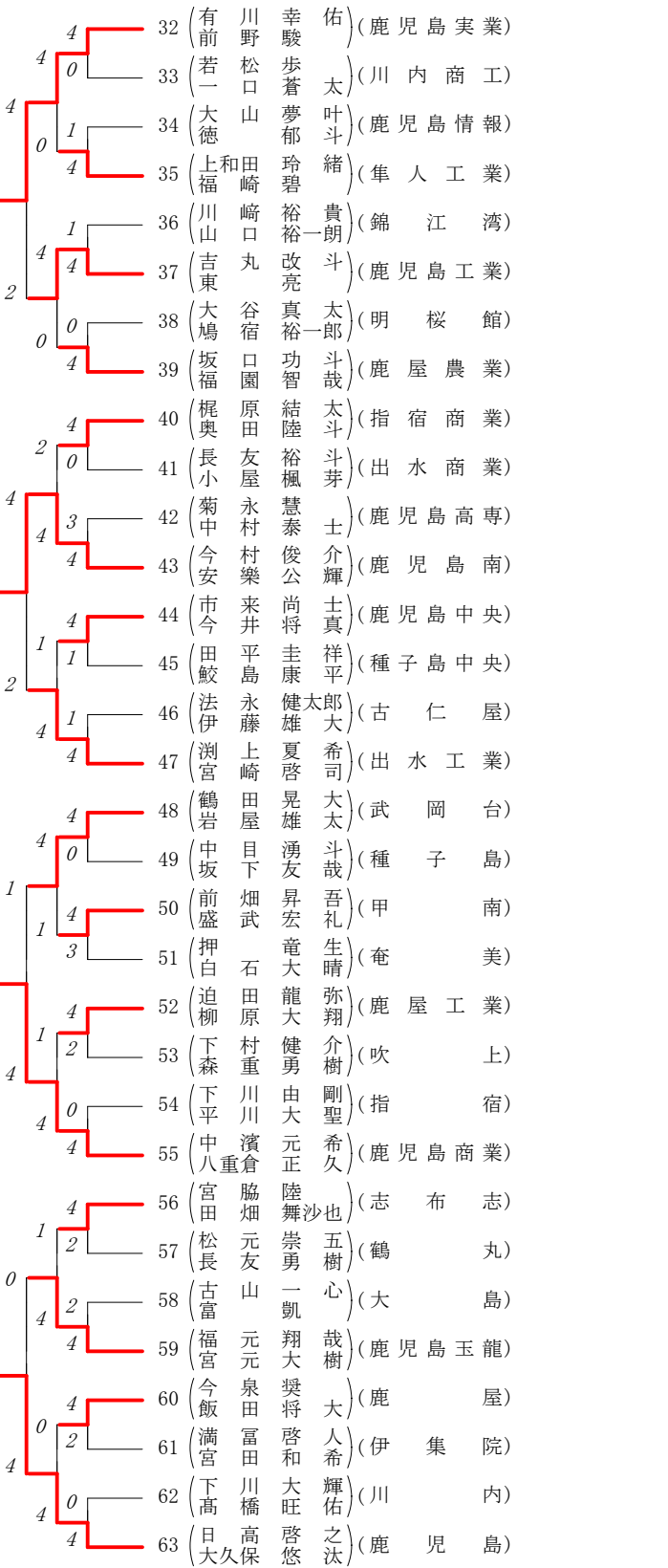


第1ブロック

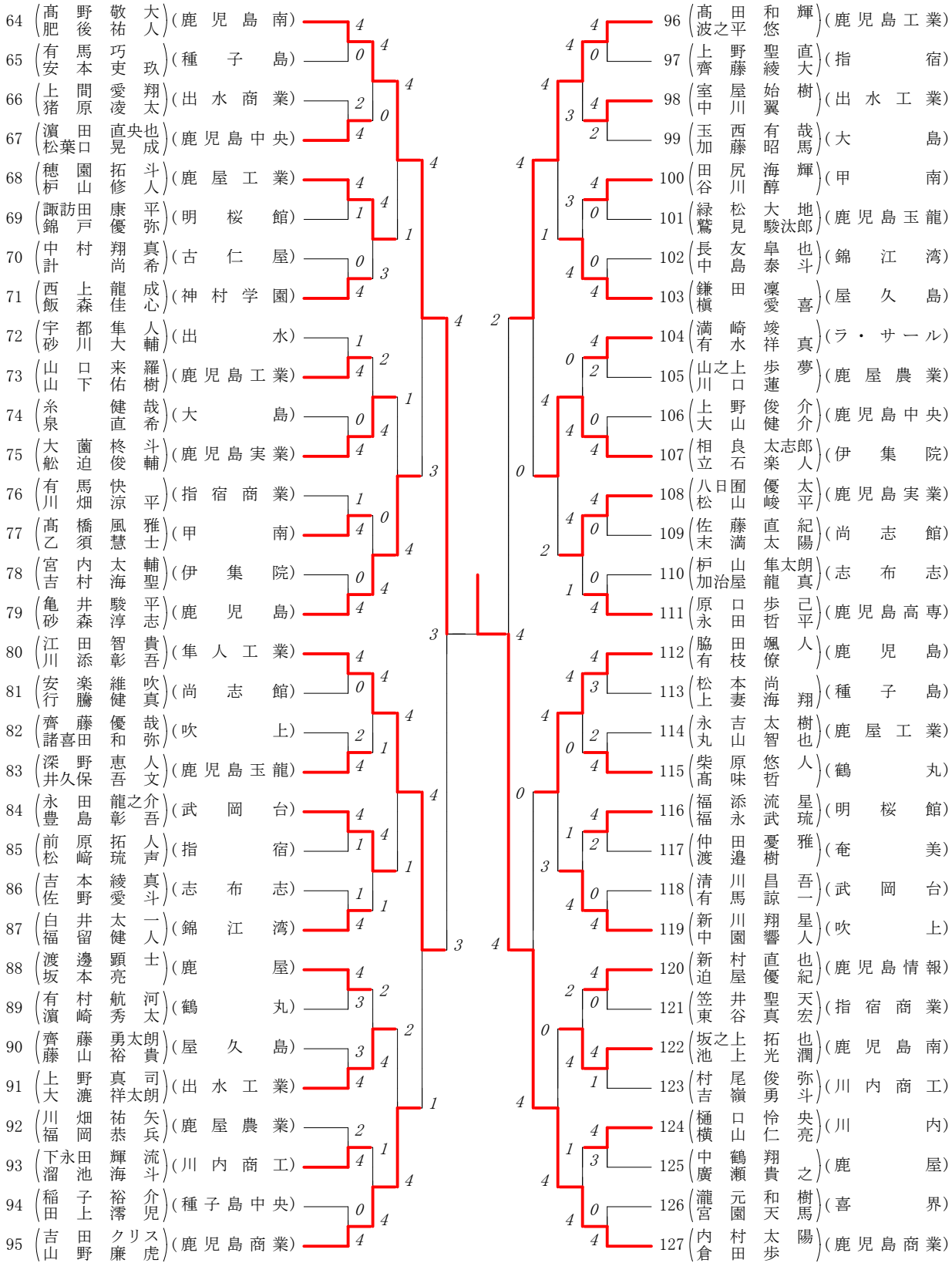


第2ブロック



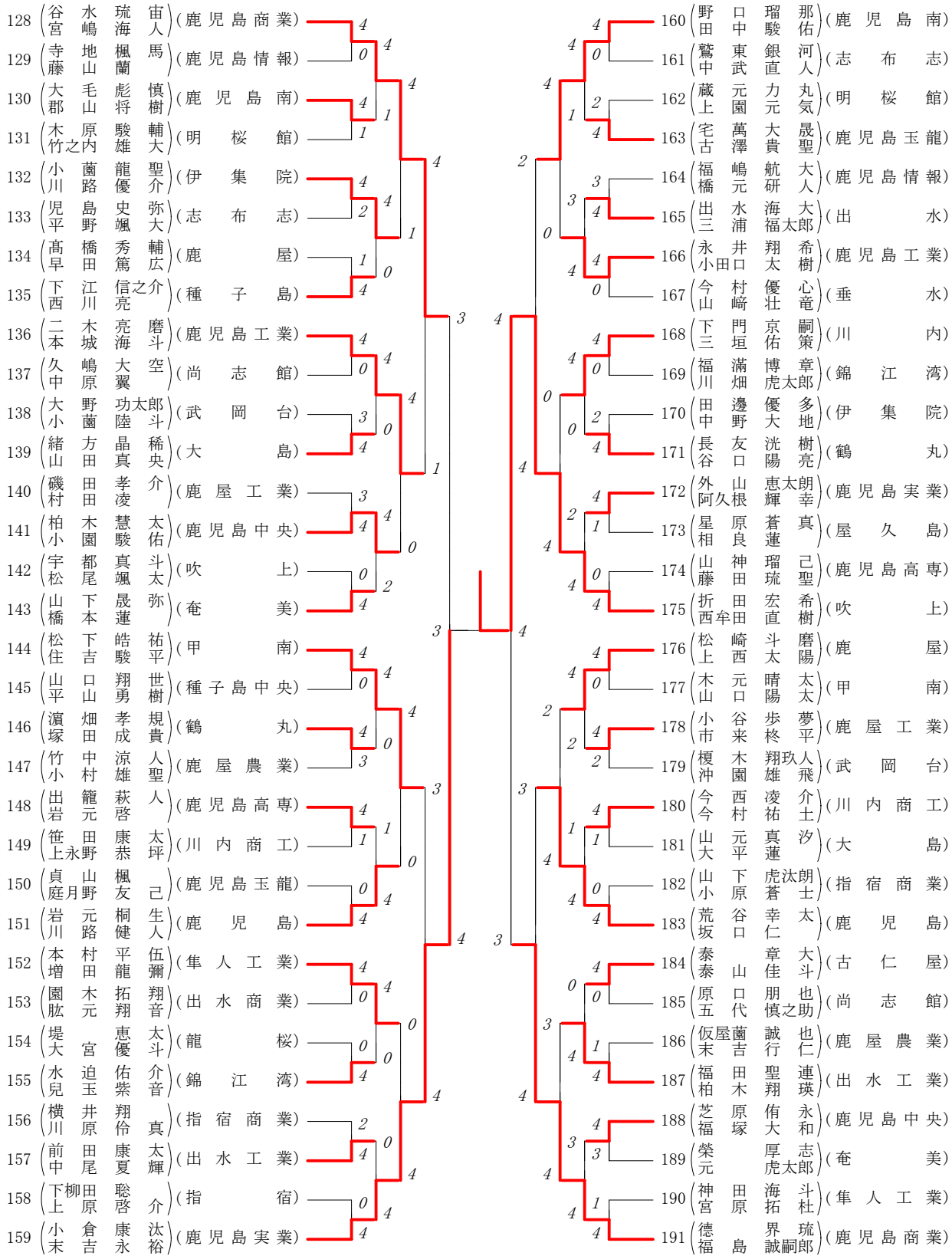
第3ブロック

第4ブロック



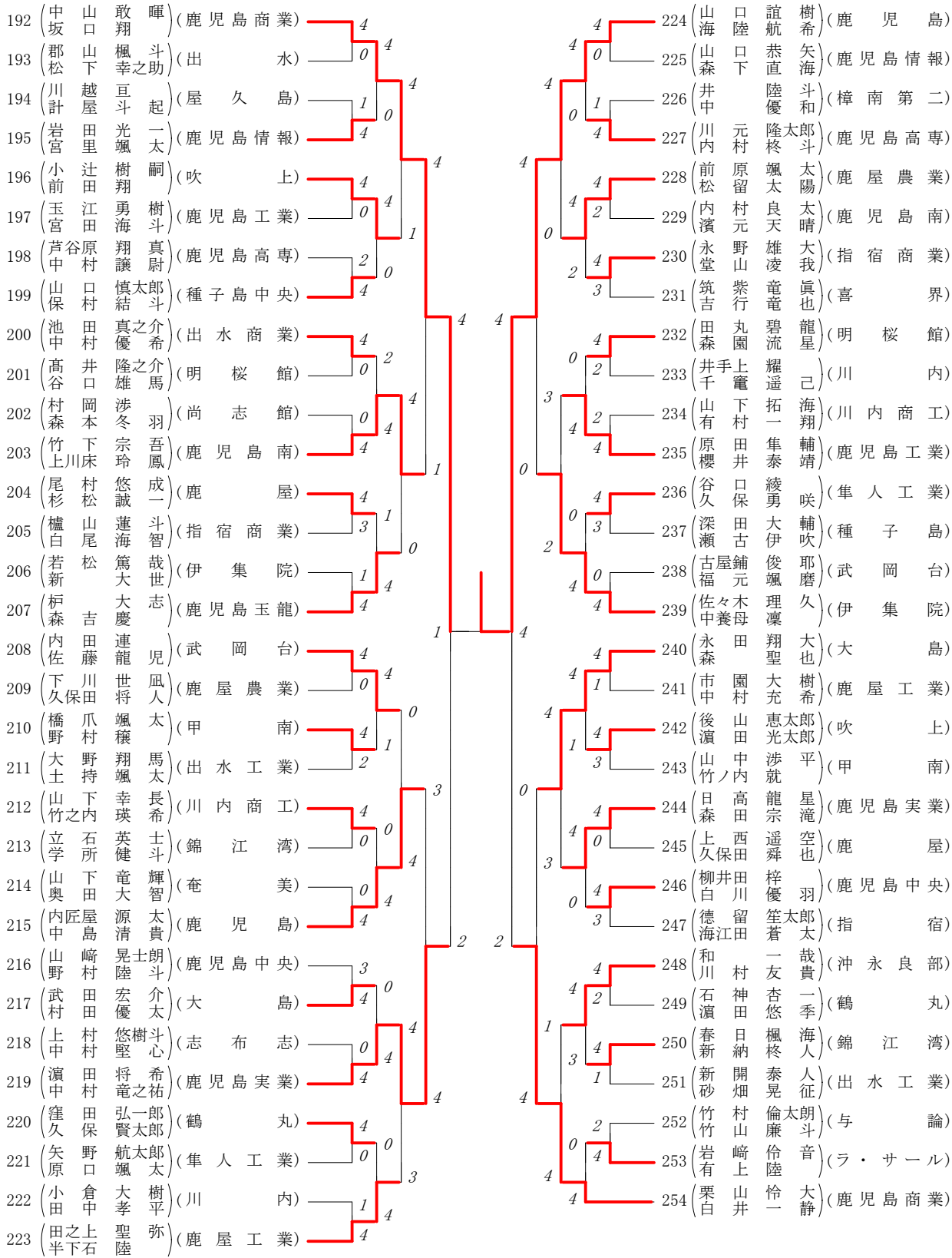
第5ブロック

第6ブロック

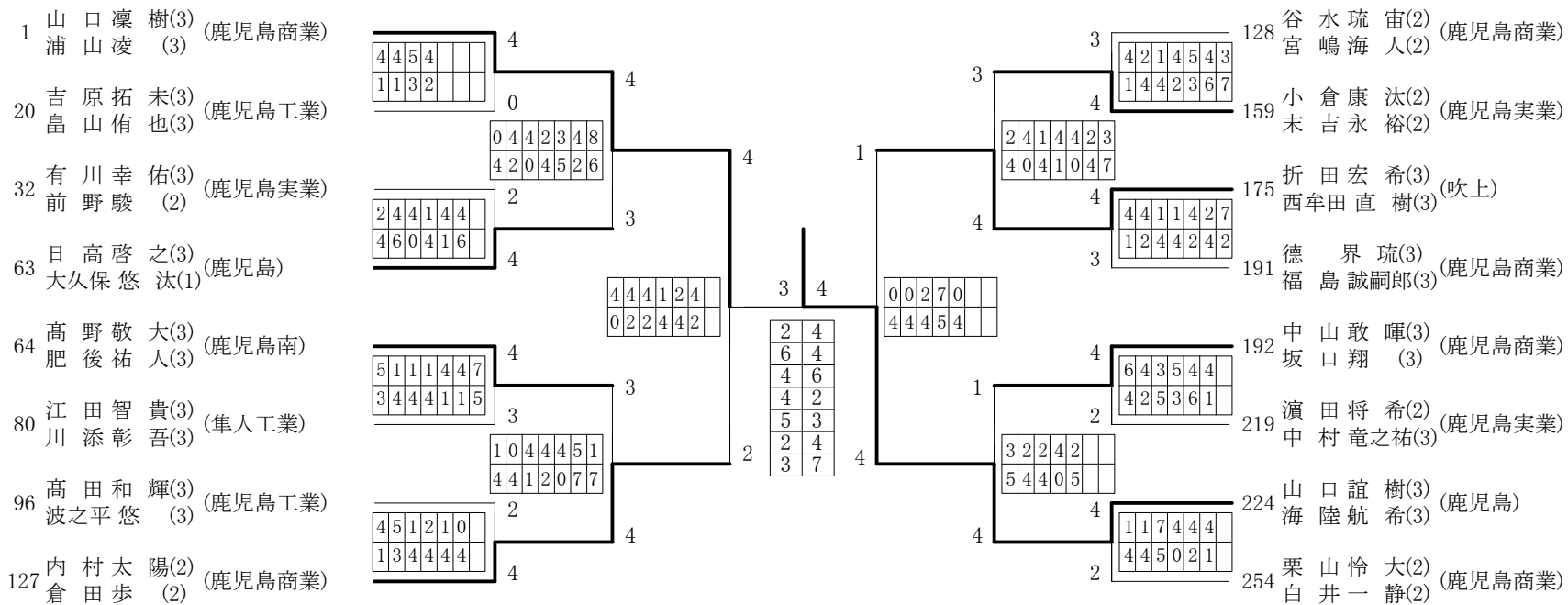


第7ブロック

第8ブロック



2019年度 高校総体 個人対抗戦:男子 :ダブルス ベスト 16 (参加組数:254) :ソフトテニス



令和元年第72回鹿児島県高等学校ソフトテニス競技大会

男子個人の部

準決勝①	山口凜樹・浦山凌 (鹿児島商業)	④ — 2	内村太陽・倉田歩 (鹿児島商業)
準決勝②	折田宏希・西牟田直樹 (吹上)	1 — ④	山口誼樹・海陸航希 (鹿児島)
決勝	山口凜樹・浦山凌 (鹿児島商業)	3 — ④	山口誼樹・海陸航希 (鹿児島)
		2 — ④	
		⑥ — 4	
		4 — ⑥	
		④ — 2	
		⑤ — 3	
		2 — ④	
		3 — ⑦	
3位決定戦	内村太陽・倉田歩 (鹿児島商業)	④ — 3	折田宏希・西牟田直樹 (吹上)
順位決定リーグ戦①	日高啓之・大久保悠汰 (鹿児島)	④ — 0	中山敢暉・坂口翔 (鹿児島商業)
順位決定リーグ戦①	高野敬大・肥後祐人 (鹿児島南)	1 — ④	小倉康汰・末吉永裕 (鹿児島実業)
順位決定リーグ戦②	高野敬大・肥後祐人 (鹿児島南)	2 — ④	中山敢暉・坂口翔 (鹿児島商業)
順位決定リーグ戦②	日高啓之・大久保悠汰 (鹿児島)	— R	小倉康汰・末吉永裕 (鹿児島実業)
順位決定リーグ戦③	日高啓之・大久保悠汰 (鹿児島)	④ — 0	高野敬大・肥後祐人 (鹿児島南)
順位決定リーグ戦③	小倉康汰・末吉永裕 (鹿児島実業)	1 — ④	中山敢暉・坂口翔 (鹿児島商業)

【最終順位】

1位	山口誼樹・海陸航希	(鹿児島)
2位	山口凜樹・浦山凌	(鹿児島商業)
3位	内村太陽・倉田歩	(鹿児島商業)
4位	折田宏希・西牟田直樹	(吹上)
5位	日高啓之・大久保悠汰	(鹿児島)
6位	中山敢暉・坂口翔	(鹿児島商業)
7位	小倉康汰・末吉永裕	(鹿児島実業)
8位	高野敬大・肥後祐人	(鹿児島南)